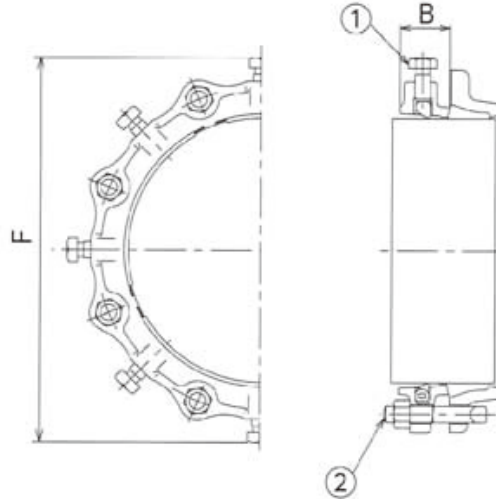


離脱防止金具

離脱防止押輪（全周型） CMA

1. 押輪のボルト孔相互間に設けられた押しボルト、弓形爪により構成
2. 弓形爪は皿ばね状で、管外周の60～92%を拘束
3. ダクタイル鋳鉄管の内面モルタルライニングには悪影響を与えません



寸法表

呼び径	F	B	① 押しボルト			② T頭ボルト・ナット			許容水圧 (MPa)	本体重量 (kg)
			寸法	数	締付トルク (N・m)	寸法	数	締付トルク (N・m)		
75	229	51	M20×38	2	60	M16×85	4	100	4.0	2.30
100	260	52	M20×40			100				M20×90
150	313	54		5.00						
200	366	52		6.20						
250	419	58		M20×48	100		M20×100		8	
300	471	60	8.90							
350	538	62	10			3.5				
400	594	67	11.10							
450	647	70	M22×60	140	M24×120	12	120		2.8	
500	700	75							12	2.5
600	803	80						14	2.3	
700	937	96						14	2.0	
800	1040	100	M24×75	200	M30×130	16	140	1.8		
900	1187	105						16	34.20	
900	1187	105						20	1.6	
1000	1291	110						20	59.40	
									1.4	67.50
									1.3	92.50
									1.1	104.00

※本表の重量は本体のみの重量となっております。

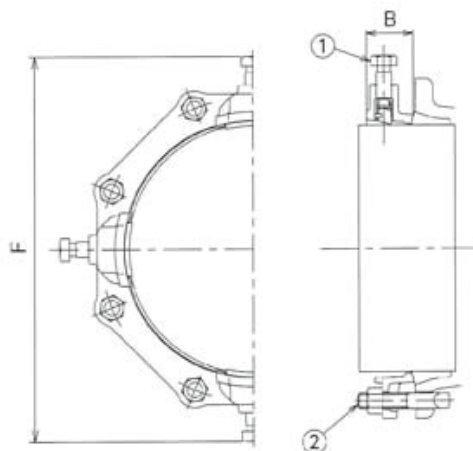
価格

呼び径	酸化被膜 組価格	合金 組価格	SUS304 組価格	本体価格	付属品価格								呼び径			
					T頭ボルト・ナット									K形ゴム輪		
					寸法	数	酸化被膜		合金		SUS304					
							単価	価格	単価	価格	単価	価格				
75	9,290	9,890	15,450	6,680	M16×85	4	300	1,200	450	1,800	1,840	7,360	1,410	75		
100	11,170	11,970	19,930	7,960	M20×90	6	400	1,600	600	2,400	2,590	10,360	1,610	100		
150	16,520	17,720	29,660	11,890			400	2,400	600	3,600	2,590	15,540	2,230	150		
200	19,930	21,130	33,070	14,740			400	2,400	600	3,600	2,590	15,540	2,790	200		
250	27,040	28,640	44,560	20,220			M20×100	8	400	3,200	600	4,800	2,590	20,720	3,620	250
300	32,990	34,750	50,270	22,820	470	3,760			690	5,520	2,630	21,040	6,410	300		
350	47,620	49,820	69,220	35,050	M20×110	10	470	4,700	690	6,900	2,630	26,300	7,870	350		
400	60,140	63,380	86,420	45,210			M20×110	12	510	6,120	780	9,360	2,700	32,400	8,810	400
450	67,790	71,030	94,070	52,220	510	6,120			780	9,360	2,700	32,400	9,450	450		
500	76,810	80,590	107,470	59,750	M20×120	14			510	7,140	780	10,920	2,700	37,800	9,920	500
600	92,990	97,470	124,350	74,850					540	7,560	860	12,040	2,780	38,920	10,580	600
700	141,120	146,240	206,240	112,160	M24×120	16	900	14,400	1,220	19,520	4,970	79,520	14,560	700		
800	185,370	191,770	266,770	149,360			M30×130	20	900	18,000	1,220	24,400	4,970	99,400	18,010	800
900	335,760	344,760	463,360	290,960	1,300	26,000			1,750	35,000	7,680	153,600	18,800	900		
1000	361,410	370,410	489,010	311,020	1,300	26,000			1,750	35,000	7,680	153,600	24,390	1000		

※呼び径1100～1800についてはお問い合わせ下さい。

## 離脱防止押輪（ワイド型） CMB

1. 爪の形状をワイドにし、押しボルト数を少なくする事で施工性を向上
2. ワイドな爪は水圧により、管体が離脱方向に動いても一定の深さ以上に食い込まない
3. ダクタイル鑄鉄管の内面モルタルライニングには悪影響を与えません



寸法表

呼び径	F	B	① 押しボルト			② T頭ボルト・ナット			許容水圧 (MPa)	本体重量 (kg)		
			寸法	数	締付トルク (N・m)	寸法	数	締付トルク (N・m)				
75	258	60	M20×51	2	100	M16×85	4	60	3.0	2.57		
100	295		M20×55	3		100	M20×90	6		100	2.4	3.13
150	346											2.1
200	402								5.75			
250	454								61		4	M20×100
300	505	62	5	M20×110		10	1.6	9.04				
350	556	66	6					1.5	11.60			
400	606	71		M20×48		12	1.4			16.70		
450	657		7					M20×120	14		1.2	19.52
500	708	85		M22×60		16	1.0			23.97		
600	811		88		8			M24×120	140		29.96	
700	941	10		120		20	48.16					
800	1044		58.98									

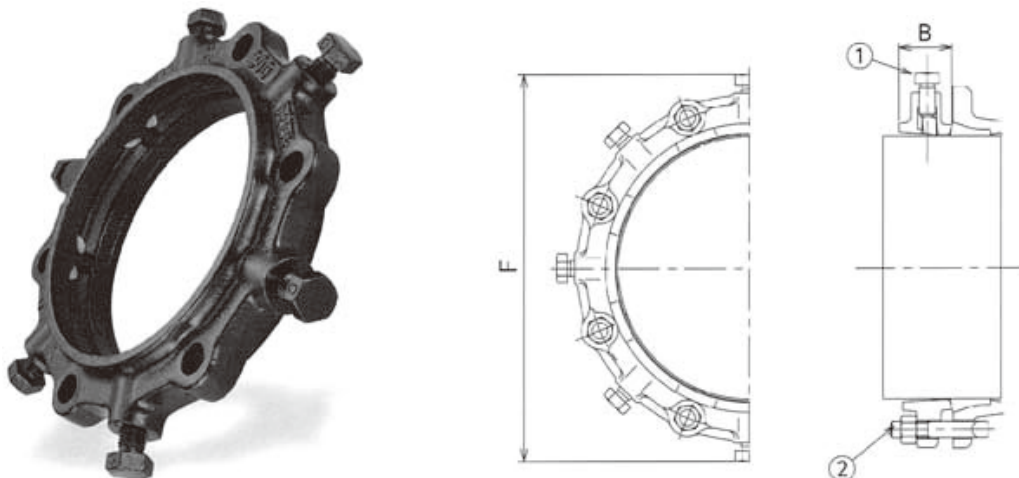
※本体のみの重量となっております。

## 価格

呼び径	酸化被膜 組価格	合金 組価格	SUS304 組価格	本体価格	付属品価格								呼び径		
					T頭ボルト・ナット										
					寸法	数	酸化被膜		合金		SUS304			K形ゴム輪	
							単価	価格	単価	価格	単価	価格			
75	8,220	8,820	14,380	5,610	M16×85	4	300	1,200	450	1,800	1,840	7,360	1,410	75	
100	9,730	10,530	18,490	6,520	M20×90	4	400	1,600	600	2,400	2,590	10,360	1,610	100	
150	15,100	16,300	28,240	10,470			6	400	2,400	600	3,600	2,590	15,540	2,230	150
200	16,550	17,750	29,690	11,360		8		400	2,400	600	3,600	2,590	15,540	2,790	200
250	22,580	24,180	40,100	15,760			10	400	3,200	600	4,800	2,590	20,720	3,620	250
300	27,630	29,390	44,910	17,460	12	470		3,760	690	5,520	2,630	21,040	6,410	300	
350	39,490	41,690	61,090	26,920		14	470	4,700	690	6,900	2,630	26,300	7,870	350	
400	51,700	54,940	77,980	36,770	16		510	6,120	780	9,360	2,700	32,400	8,810	400	
450	57,290	60,530	83,570	41,720		20	510	6,120	780	9,360	2,700	32,400	9,450	450	
500	64,760	68,540	95,420	47,700	14		510	7,140	780	10,920	2,700	37,800	9,920	500	
600	77,220	81,700	108,580	59,080		16	540	7,560	860	12,040	2,780	38,920	10,580	600	
700	139,180	144,300	204,300	110,220	20		900	14,400	1,220	19,520	4,970	79,520	14,560	700	
800	182,040	188,440	263,440	146,030		900	18,000	1,220	24,400	4,970	99,400	18,010	800		

## 離脱防止押輪 スーパーホールド CMH

1. 押輪のボルト孔相互間に設けられた押しボルト、弓形爪により構成
2. 弓形爪は管外周の90%以上を拘束
3. 3DkN以上の離脱防止力を確保
4. ダクタイル鋳鉄管の内面モルタルライニングには悪影響を与えません



寸法表

呼び径	F	B	① 押しボルト			② T頭ボルト・ナット			許容水圧 (MPa)	重量 (kg)
			寸法	数	締付トルク (N・m)	寸法	数	締付トルク (N・m)		
75	239	48	M20×38	4	100	M16×85	4	60	5.0	4.4
100	272	50	M20×40			M20×90				6
150	325	54					8	10		
200	376	57				12				12
250	428	63		14			14	13.9		
300	479	65	M20×48			M20×110		16		17.5
350	546	71		10			140		23.8	
400	602	72	12			12		29.3		
450	655	77		14			14	36.8		
500	706	80	M22×60			16		39.9		
600	811	98		120	M24×120		16	56.9		
700	943	105	120			140		2.1	83.3	

※本表の重量は本体・ゴム輪・T頭ボルトナットを合わせた概算重量となります。

## 価格

呼び径	組価格	本体価格	付属品価格				呼び径		
			T頭ボルト・ナット			K形ゴム輪			
			寸法	数	(SUS403)				
単価	価格								
75	15,280	8,990	M16×85	4	1,220	4,880	1,410	75	
100	17,770	10,560	M20×90		6	1,400	5,600	1,610	100
150	26,400	15,770		8		10	1,400	8,400	2,230
200	30,560	19,370			12		12	1,400	11,200
250	41,350	26,530		14		14		1,440	11,520
300	47,840	29,910	M20×100		16		1,440	14,400	7,870
350	77,090	54,820		M20×110		12	1,470	17,640	8,810
400	97,000	70,550	14		14		1,470	17,640	9,450
450	108,350	81,260		M20×120		16	1,470	20,580	9,920
500	123,340	92,840	M24×120		16		1,680	23,520	10,580
600	204,510	170,410		16		16	2,910	46,560	14,560
700	281,790	220,670							

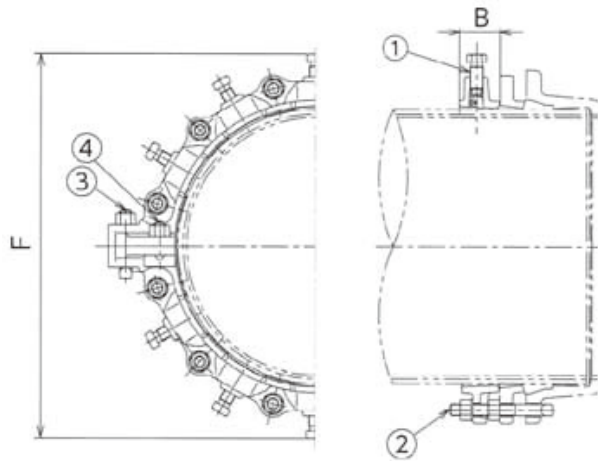
※T頭ボルト・ナットについては、SUS403を標準とします。

SUS403以外のT頭ボルト・ナットを使用した場合、初期の離脱防止抵抗力が得られない場合があります。

※呼び径800～1000についてはお問い合わせください。

## 二つ割離脱防止押輪ワイド型 CMB-2LB

1. 既設管の押輪の外側に取付け、離脱防止を確保するために使用
2. 離脱防止機構は CMB・CMA と同様



寸法表

呼び径	F	B	① 押しボルト			② T頭ボルト(ロング)ダブルナット			③④ T頭ボルト・ナット				許容水圧 (MPa)	重量 (kg)											
			寸法	数	締付トルク (N・m)	寸法	数	締付トルク (N・m)	③		④				締付トルク (N・m)										
75	258	60	M20×51	2	100	M16×125	4	60	M20×90	2	-	-	100	3.0		4.9									
100	295		M20×55	4		M20×140	6	100							M20×100	2	-	-	100	6.5					
150	346					M20×140	8													M24×120	2	-	-	140	9.9
200	402					M20×150	10																		M20×100
250	454		M20×150	12		M20×100	2	-							-	14.1									
300	505	61	8	M20×170					14	M20×56	2	100	16.6												
350	556	62	10			M24×180	16	140					M20×110	4	-	23.5									
400	616	66	12	M20×170					14	M20×56	2	100				25.5									
450	667	71	M22×59			10	M20×170	14					M20×56	2	100	38.2									
500	718		M22×59	12		M24×180			16	140	M20×110	4				-	39.9								
600	821	72	M22×71	14	M24×180		20	M20×110					4	-	47.5										
700	951	85	M22×71	18		M24×180			20	M20×110	4	-			70.4										
800	1054	88	M22×71	18	M24×180		20	M20×110					4	-	84.2										

※本表の重量は本体・T頭ボルト・ナットを合わせた概算重量となります。

※呼び径900~1500についてはお問い合わせください。

## 価格

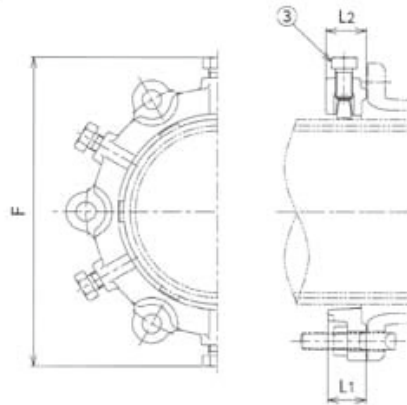
呼び径	組価格	本体価格	付属品価格				呼び径
			T頭ボルト(ロング)・ダブルナット				
			寸法	数	酸化被膜		
単価	価格						
75	22,650	19,930	M16×125	4	600	2,720	75
100	26,440	22,680	M20×140	6	850	3,760	100
150	44,810	39,170			850	5,640	150
200	50,170	44,530			850	5,640	200
250	62,080	54,560	M20×150	8	850	7,520	250
300	67,520	59,520			900	8,000	300
350	77,940	67,940	M20×150	10	900	10,000	350
400	86,230	74,230			900	12,000	400
450	111,400	96,880	M20×170	12	1,070	14,520	450
500	145,220	128,280			1,070	16,940	500
600	166,200	149,260	M20×170	14	1,070	16,940	600
700	377,340	352,540			1,070	16,940	700
800	563,170	532,170	M24×180	16	1,390	24,800	700
			M24×180	20	1,390	31,000	800

※組価格にゴム輪は含まれておりません。

※呼び径900~1500についてはお問い合わせください。

## 離脱防止押輪 GX形継輪用 (CMGX)

水圧による不平均力に対して継手部は伸縮せず、地震時に大きな力が作用した時には継手部が伸縮し、最終的には耐震管の挿し口突部とロックリングの引掛かりにより 3DkN に耐えることができます。



価格・寸法表

呼び径	本体価格	F	L <sub>1</sub>	L <sub>2</sub>	③ 押しボルト			許容水圧 (MPa)	本体重量 (kg)	
					寸法	数	締付トルク (N・m)			
75	18,190	233.0	38	42.0	M20×38	4	100	2.5	3.8	
100	18,520	260.0	40	43.0					4.8	
150	25,770	313.0	44	46.5					7.4	
200	32,910	368.0	45	47.5					9.1	
250	39,810	419.6	45	48.0		8		11.5		
300	67,690	466.8	50	50.0				2.2	15.1	
350	99,670	524.0	65	65.0				10	1.75	22.3
400	122,730	579.6						12	1.6	25.9

※塗装は、JDPA G 1049 GX形ダクタイル鋳鉄管により、外面耐食塗装とします。  
 ※保持水圧以上で抜き出す仕様の為、GX形挿し口を有した直管に使用してください。  
 ※本表の重量は本体・弓形爪・押しボルト・爪固定ゴムを合わせた概算重量となります。  
 ※本表の価格にはT頭ボルト・ナット・GX用ゴム輪は含まれておりませんので、別途ご用意願います。  
 ※呼び径350についてはお問い合わせください。

## 二つ割離脱防止押輪 NS型継輪用 CMNS-2

- ダクタイル鋳鉄管のNS形接合形式に使用する継ぎ輪用
- 管体接触部の爪には管に対する負担を軽減する2枚以上の刃先形状を使用
- 地震などによる大きな力が働いた時は爪が滑りNS形継手の伸縮機能を発揮する特長があります

価格・寸法表

呼び径	本体価格	F	B	① 押しボルト			許容水圧 (MPa)	重量 (kg)	
				寸法	数	締付トルク (N・m)			
75	15,230	229	52.5	M20×38	4	100	2.5	4.0	
100	17,250	260						4.9	
150	23,660	313			54.5			6	7.4
200	26,880	366	9.6						
250	29,620	419	54.0	M20×40	8	2.2	15.6	11.8	
300	38,550	539						10	1.75
350	46,390	590			60.5			12	1.6
400	54,400	644	1.5	29.0		38.3			
450	63,270	695				46.1			
500	75,570	730	—	M20×48	14	1.3	70.6	70.6	
600	91,840	830						16	120
700	139,330	960			M22×60				
800	275,670	1183	M24×75	20		140	146.6		
900	334,400	1340							
1000	376,020	1457							

※本体のみの価格となっております。

