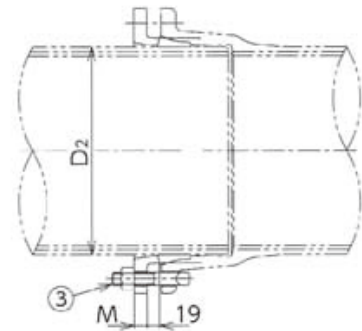
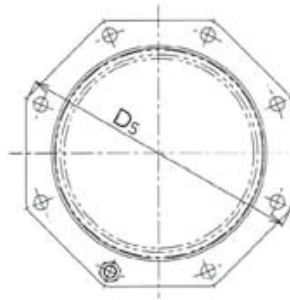
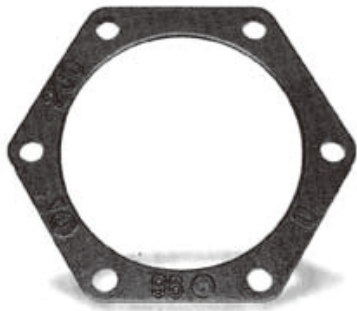


押輪 MD-C



寸法表

呼び径	D ₂	D ₅	M	③T頭ボルト・ナット		本体重量 (kg)
				寸法	数	
75	93.0	197	15	M16×85	4	1.9
100	118.0	232	16	M20×90		2.5
150	169.0	287	17		4.3	
200	220.0	338	18		5.3	
250	271.6	394	19		7.5	

※本体のみの重量となっております。

価格

呼び径	酸化被膜 組価格	合金 組価格	SUS304 組価格	本体価格	付属品価格								呼び径	
					T頭ボルト・ナット									K形ゴム輪
					寸法	数	酸化被膜		合金		SUS304			
							単価	価格	単価	価格	単価	価格		
75	4,040	4,640	10,200	1,430	M16×85	4	300	1,200	450	1,800	1,840	7,360	1,410	75
100	5,140	5,940	13,900	1,930	M20×90		400	1,600	600	2,400	2,590	10,360	1,610	100
150	7,900	9,100	21,040	3,270		6	400	2,400	600	3,600	2,590	15,540	2,230	150
200	9,360	10,560	22,500	4,170			8	400	2,400	600	3,600	2,590	15,540	2,790
250	12,730	14,330	30,250	5,910		400		3,200	600	4,800	2,590	20,720	3,620	250

同芯ゴム輪K形 KG-C

1. ダブルヒレ付構造なので、上下のヒレの作用により確実な芯出しが可能
2. 規格の押輪 (JIS、JWWA) や、離脱防止押輪にも対応
3. 規格内の公差に確実に対応
4. 従来のK形接合と同じ工程で、芯出しが不要なため施工性が良い
5. 曲げにも対応し、高い水密性を保持

寸法表

呼び径	D ₁	D ₂	d	L	M	L ₁	重量
75	91	87	10	45	17	50	0.2
100	116	112					0.3
150	165	161					0.4
200	216	212					0.5
250	266	262	14	49	17	54	0.7
300	316	310					0.8
350	366	360				0.9	
400	416	410				56	1.1
450	468	462					1.2
500	518	512					1.7
600	620	614	17	61	21	69	1.7
700	718	712					2.7

※価格は規格のゴム輪と同額です。

