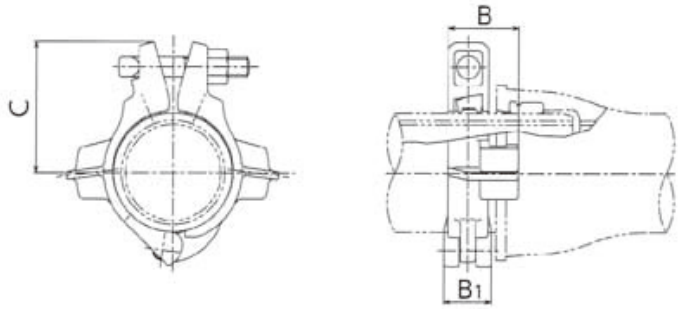


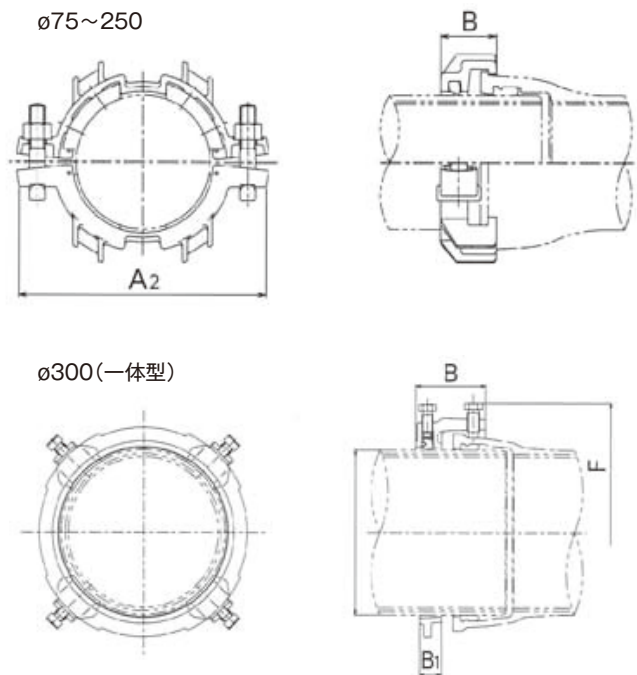
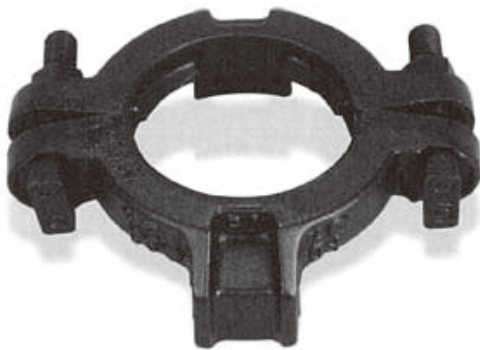
## タイトンロック CTN



価格・寸法表

| 呼び径 | 酸化被膜<br>価格 | 合金<br>価格 | SUS304<br>価格 | B  | B <sub>1</sub> | C   | T頭ボルト・ナット |   |                | 許容水圧<br>(MPa) | 重量<br>(kg) |
|-----|------------|----------|--------------|----|----------------|-----|-----------|---|----------------|---------------|------------|
|     |            |          |              |    |                |     | 寸法        | 数 | 締付トルク<br>(N・m) |               |            |
| 75  | 5,490      | 5,760    | 7,740        | 68 | 43             | 110 | M20×110   | 1 | 120            | 2.7           | 2.8        |
| 100 | 6,100      | 6,370    | 8,350        | 70 | 47             | 126 |           |   |                | 2.4           | 3.1        |
| 150 | 8,960      | 9,230    | 11,200       | 75 | 52             | 151 |           |   |                | 1.8           | 4.7        |
| 200 | 13,700     | 14,240   | 18,190       | 82 | 50             | 180 |           |   |                | 1.6           | 7.7        |
| 250 | 17,720     | 18,260   | 22,220       | 85 |                | 207 |           |   |                | 1.4           | 9.3        |

## 二つ割タイトンロック CTA-2



価格・寸法表

| 呼び径 | 価格     | A <sub>2</sub> | B   | B <sub>1</sub> | F   | T頭ボルト・ナット |   |                | 押しボルト |     |                | 許容水圧<br>(MPa) | 重量<br>(kg) |      |
|-----|--------|----------------|-----|----------------|-----|-----------|---|----------------|-------|-----|----------------|---------------|------------|------|
|     |        |                |     |                |     | 寸法        | 数 | 締付トルク<br>(N・m) | 寸法    | 数   | 締付トルク<br>(N・m) |               |            |      |
| 75  | 5,780  | 208            | 60  | —              | —   | M16×85    | 2 | 60             | —     | —   | —              | 4.0           | 2.5        |      |
| 100 | 7,280  | 247            | 64  |                |     | M20×100   |   | 100            |       |     |                |               | 4.2        |      |
| 150 | 10,570 | 312            | 70  |                |     | M20×110   |   | 100            |       |     |                |               | 3.0        | 6.2  |
| 200 | 17,490 | 385            | 77  |                |     | M20×110   |   | 140            |       |     |                |               | 2.5        | 10.3 |
| 250 | 22,640 | 455            | 80  |                |     | M24×120   |   | 140            |       |     |                |               | 2.2        | 14.4 |
| 300 | 31,460 | —              | 137 | 43             | 510 | —         | — | M20×75         | 4     | 100 | 1.2            | 15.4          |            |      |

※呼び径300は一体型となります。