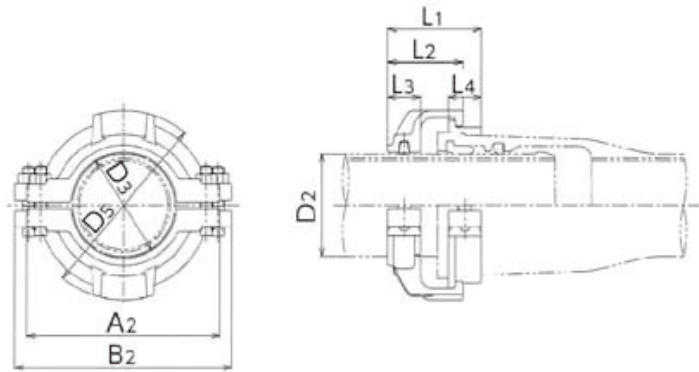
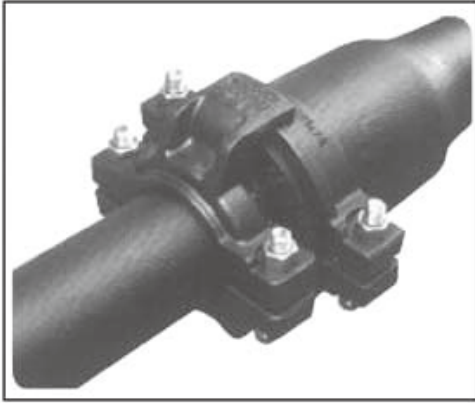


二つ割移動防止金具NS形直管用  
ロックホルダーLKH

1. NS形配管後に設計変更が伴う場合  
後付けで取付けができる、移動防止金具です。
2. 二つ割りにて、施工が簡単にできます。
3. 曲げ配管にも使用できます。

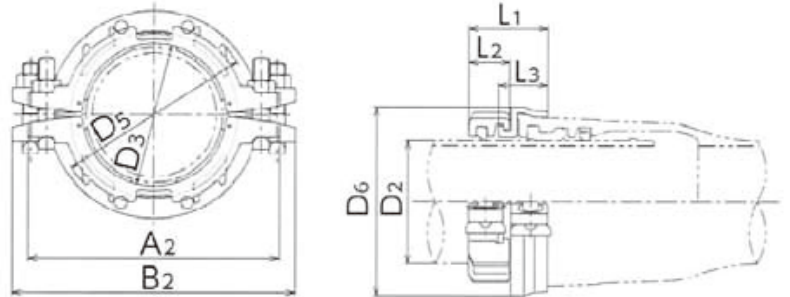
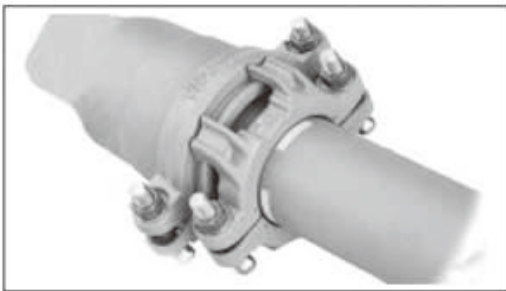


呼び径	価格	D <sub>2</sub>	D <sub>3</sub>	D <sub>5</sub>	A <sub>2</sub>	B <sub>2</sub>	L <sub>1</sub>	L <sub>2</sub>	L <sub>3</sub>	L <sub>4</sub>	重量 (kg)
75	26,800	93.0	99	229	220	270	143	110	55	55	11.7
100	29,720	118.0	124	260	260	310	147	115	55	55	13.9
150	35,410	169.0	175	314	320	360	156	125	55	55	17.9
200	48,440	220.0	228	369	390	420	160	130	55	55	20.4
250	62,430	271.6	279	439	440	472	164	135	55	55	25.9

(mm)

二つ割移動防止金具GX形直管用  
ロックホルダーLKH-GX

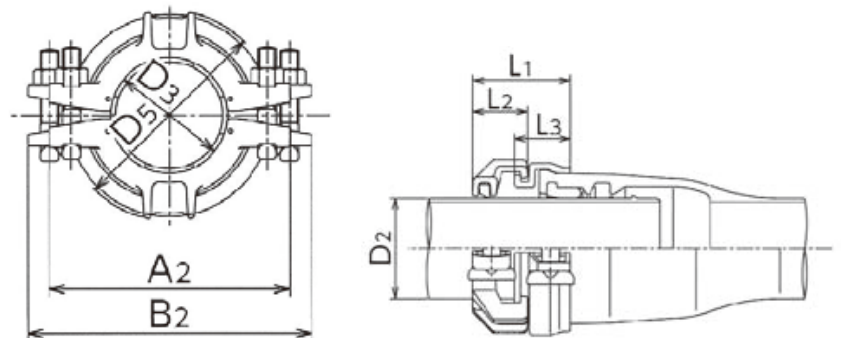
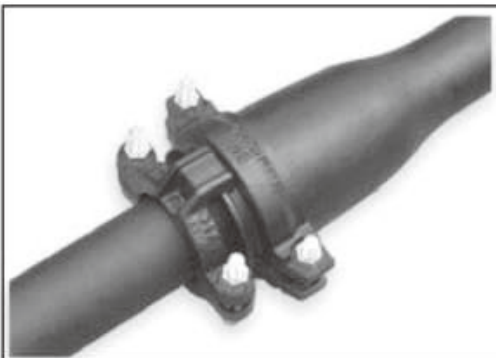
1. 後付けで施工可能な二つ割移動防止金具
2. GX形管の限界曲げモーメントに対応
3. 本体・爪はGX形管と同じ外面耐食塗装



呼び径	価格	D <sub>2</sub>	D <sub>3</sub>	D <sub>5</sub>	D <sub>6</sub>	A <sub>2</sub>	B <sub>2</sub>	L <sub>1</sub>	L <sub>2</sub>	L <sub>3</sub>	重量 (kg)
75	35,580	93.0	101	183	175	208	266	107	60	62.0	6.5
100	42,580	118.0	126	210	207	247	298	111	64	62.5	8.5
150	59,250	169.0	178	244	260	312	351	108	56	68.0	12.2
200	85,960	220.0	229	301	315	385	406	131	67	86.0	20
250	101,570	271.6	281	360	370	443	461	137	72	87.0	25
300	166,770	322.8	429.6	431	434	515	556	164.0	81.0	100	40
400	278,130	425.6	326.8	539	527	628	673	168.5	88.5	107	55

(mm)

二つ割移動防止金具NS形E種直管用  
ロックホルダーLKH-NSE



呼び径	価格	D <sub>2</sub>	D <sub>3</sub>	D <sub>5</sub>	D <sub>6</sub>	A <sub>2</sub>	B <sub>2</sub>	L <sub>1</sub>	L <sub>2</sub>	L <sub>3</sub>	重量 (kg)
75	26,390	93.0	101	183	176	208	246	112	60	67.0	6.0
100	31,640	118.0	126	210	205	247	286	114	64	65.5	8.5
150	42,400	169.0	178	244	263	312	347	109	56	69.0	12.0

(mm)