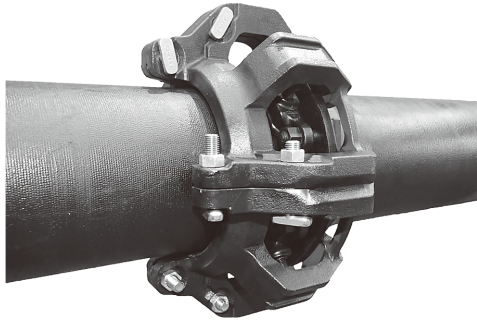
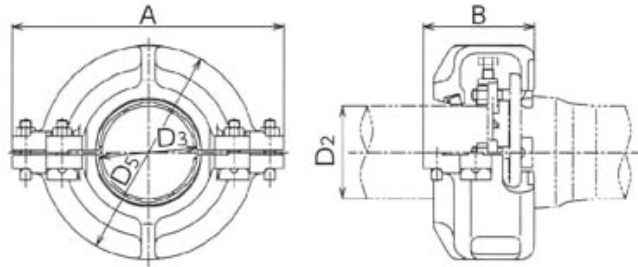


既設管継手部補強金具 K形管用 CHK

既設A・K形継手部の離脱防止力を3DkNに向上させることが可能です。  
普通押輪部、離脱防止押輪部に取付け可能です。



呼び径 75~150



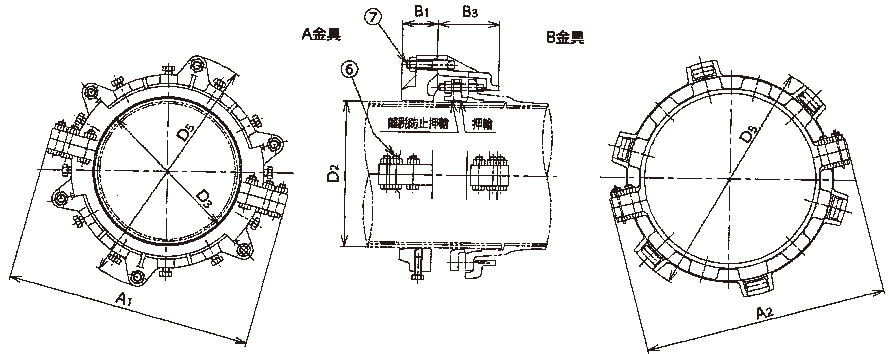
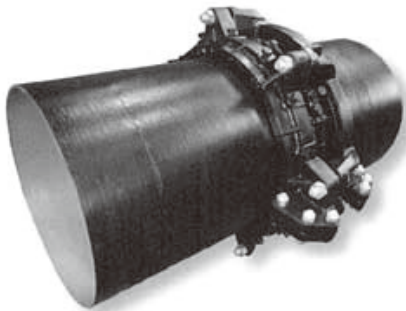
CHK (離脱防止押輪部取付可能)

(mm)

呼び径	価格	D <sub>2</sub>	D <sub>3</sub>	D <sub>5</sub>	A	B	T頭ボルト		重量(kg)
							寸法	数	
75	47,480	93.0	101	288	370	178.0	M16×85	4	19.1
100	56,480	118.0	127	324	430	201.5			27.0
150	93,510	169.0	178	390	494	202.0	M20×90	6	38.8
200	141,650	220.0	229	492	488	258.0			49.1
250	185,020	271.6	281	524	553	258.0			58.3

耐震型二重防護金具 鋳鉄管用 CMWD

既設K形継手部の離脱防止性能を3DkNに向上させることが可能です。  
普通押輪部、離脱防止押輪部に取付け可能です。



CMWD

(mm)

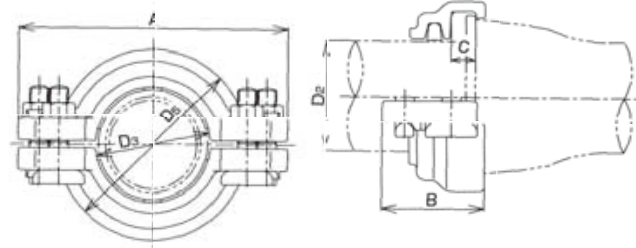
呼び径	価格	D <sub>2</sub>	D <sub>3</sub>	D <sub>5</sub>	A <sub>1</sub>	A <sub>2</sub>	B <sub>1</sub>	B <sub>3</sub>	⑥六角ボルト	⑦T頭ボルト	重量(kg)	
									寸法	数		寸法
300	257,620	322.8	326.8	578	574	594	95	148	M20×85	M24×120	6	83.3
350	306,560	374.0	378.0	636	637	650	97	150			8	107.0
400	382,340	425.6	429.6	696	717	708	103	179	M24×100	M30×140	8	150.0
450	455,730	476.8	480.8	752	766	764	106	180				165.0
500	588,920	528.0	532.0	809	894	826	115	178	M30×125	M30×140	10	180.0
600	824,060	630.8	634.8	964	1078	1010	116	189				200.0
700	1,030,100	733.0	738.0	1088	1084	1072	128	205				330.0
800	1,212,730	836.0	841.0	1176	1262	1230	135	203	10			395.0
900	1,726,390	939.0	944.0	1303	1390	1338	142	234				495.0
1000	1,870,940	1041.0	1047.0	1414	1494	1450	157	244	10			531.0

※600~1000の場合、表の六角ボルトは〈六角ボルト 取付用〉T頭ボルトは〈六角ボルト 連結用〉を指します。

既設管継手部補強金具 T形管用 HKT

T形のダクタイル鋳鉄管・ダクタイル鋳鉄異形管の継手部に取付け離脱を防止する補強金具です

呼び径 75~150mm

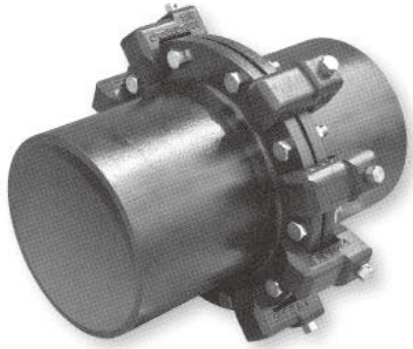


呼び径	価格	D <sub>2</sub>	D <sub>3</sub>	D <sub>5</sub>	A	B	C	T頭ボルト		押しボルト		重量(kg)	
								寸法	数	寸法	数		
75	19,380	93.0	99	172	239	98	24	M16×85	4	—	—	6.6	
100	22,560	118.0	124	204	288	109	26					M20×90	14.4
150	31,400	169.0	175	260	348	119	30	M20×100	6	M20×40	6	26.0	
200	48,670	220.0	226	326	418	174	35					8	33.4
250	60,320	271.6	278	380	476	186	40						

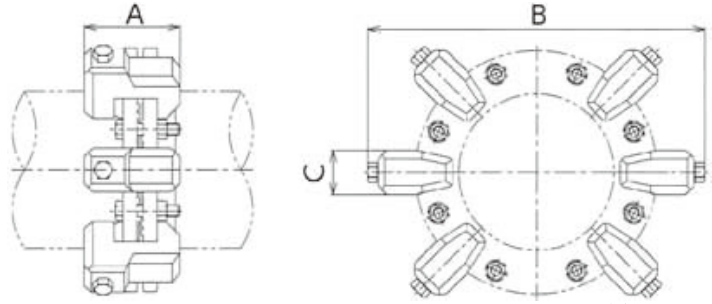
※呼び径200・250の製品の図面にはお問い合わせください。

既設管フランジ接合部固定金具

**フランジブロック KTF3/KTF3Z**



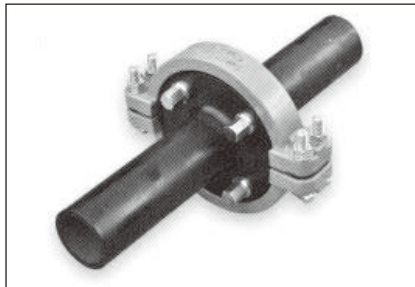
フランジ外周方向から管に対して垂直にボルト操作が行えるため  
 締付スペースの制限はなし  
 平らな面を有したピースでフランジを押圧し集中荷重を防ぐ  
 操作ナットを締め込むだけの簡単施工  
 3DkN以上の離脱防止性能  
 既設ボルト・ナットの交換が可能



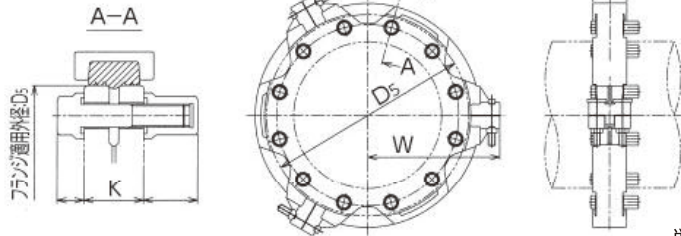
単位：mm

呼び径	価格		寸法			操作ボルト・ナット		重量(kg)
	通常	絶縁	A	B	C	寸法	数	
75	24,300	81,000	134	352	62	M16	2	6.8
100	24,300	81,000		379				6.8
150	45,200	159,000		431				13.6
200	67,300	238,000		483				20.4
250	130,000	317,000	143	535	66	M22	6	24.0
300	173,200	423,000		589				32.0
350	263,600	560,000	172	703	80	M24	8	60.0
400	263,600	560,000		755				
450	263,600	560,000		825				
500	263,600	560,000		879				
600	568,600	—	202	1001	76	M24	12	108.0
700	568,600			1119				16
800	758,000		216	1225			20	
900	760,200			1335				190.0
1000	945,400			1441				

**フランジプロテクター HKF2**



フランジ結合部からの、漏水と抜け出しを阻止する後付けの補強金具です。  
 パッキン内蔵型のため、従来型と比較し施工が簡略化されました。  
 (呼び径 75~600mm)



単位：mm

呼び径	価格	D <sub>5</sub>	K	W	T	重量(kg)	呼び径	価格	D <sub>5</sub>	K	W	T	重量(kg)
50	193,550	155	32~47	292	45	5.5	300	526,110	464	48~69	315	90	30.0
75	162,610	211	36~56	348	49	6.5	350	590,120	530	52~71	352	92	34.0
100	183,770	238	36~57	375		7.0	400	730,280	582	52~74	380	98	40.0
150	257,830	290	44~59	438		10.0	450	822,880	652	56~76	836	95	47.0
200	315,680	342	44~61	492	57	11.0	500	835,030	706	56~79	893	97	56.0
250	437,060	410	48~65	287	86	27.0	600	1,127,750	810	60~90	1009	112	70.0

※上記より大きいサイズは鋼板製です。  
 ※7.5K用となります。(呼び径50は10k仕様)  
 ※10k用についてはお問い合わせ下さい。