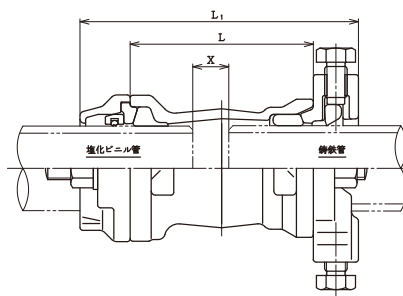
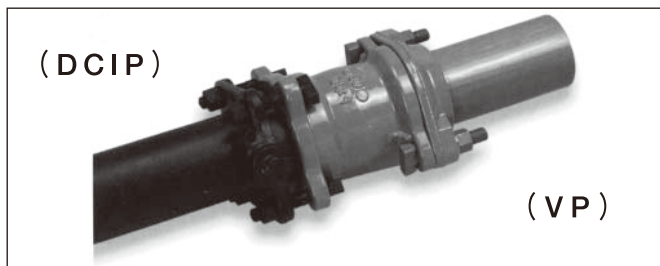


異種管用継手

VCジョイント SQVC (硬質塩化ビニル管 (鋼管) ×ダクタイル鋳鉄管用両受継手)



・用途

・硬質塩化ビニル管 (鋼管) 用のダクタイル鋳鉄異形管 (両受曲管) で硬質塩化ビニル管 (鋼管) の接合に使用します。

※φ50は給水用ポリエチレン管にも使用出来ます。

※ステンレス鋼管にご使用の場合は、ステンレス鋼管用スーパーキットをご使用ください。専用爪リングに交換しなければならない為、ステンレス鋼管用と必ずご明記ください。加算額はP198をご参照ください。

※外面ライニング鋼管にご使用の場合は、外面ライニングをはがした上でご使用ください。

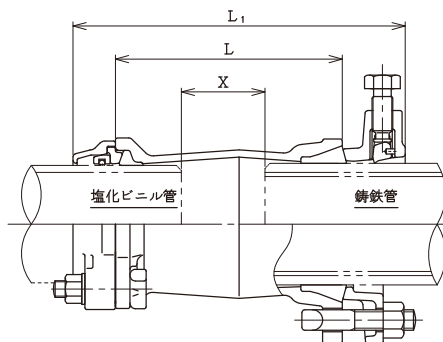
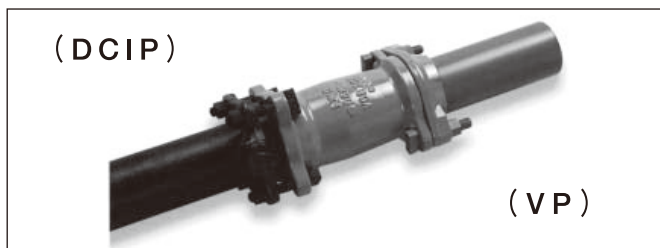
※呼び径250・300の製品は、Vタイプとなります。

寸法表

単位:mm

呼び径	価 格	重量(kg)	L	L ₁	X
S50	55,180	8.4	お問い合わせください。		
50	25,050	5.5	130	197.5	25.5
75	33,470	9.8	145	247.5	16.0
100	42,210	13.8	150	253.0	11.0
125	53,420	19.0	155	265.0	13.0
150	60,610	20.6		268.0	8.0
200	74,180	28.9	165	281.0	24.0
250	141,960	48.6	175	358.0	28.5
300	173,700	59.6	215	401.0	30.5

VCジョイントロング型K形 SQVCL (硬質塩化ビニル管 (鋼管) ×ダクタイル鋳鉄管 (挿口) 用両受継手)



・用途

・異管種相互の両受継手で、硬質塩化ビニル管 (鋼管) とダクタイル鋳鉄管 (挿口) との接合に使用します。

※ステンレス鋼管にご使用の場合は、ステンレス鋼管用スーパーキットをご使用ください。専用爪リングに交換しなければならない為、ステンレス鋼管用と必ずご明記ください。加算額はP198をご参照ください。

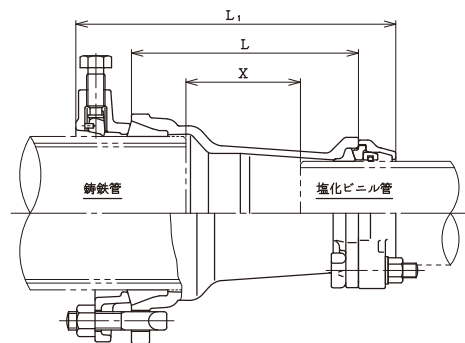
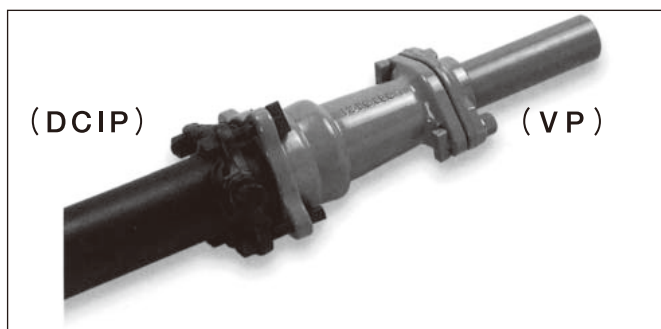
※外面ライニング鋼管にご使用の場合は、外面ライニングをはがした上でご使用ください。

寸法表

単位:mm

呼び径	価 格	重量(kg)	L	L ₁	X
50	34,050	6.1	205	272.5	100.5
75	41,700	10.9	210	312.5	81.0
100	46,400	15.0	220	323.0	
150	68,530	23.5	240	350.0	93.0

CVジョイント片落型K形 SQVCR (ダクタイル鋳鉄管×硬質ビニル管 (鋼管) 両受片落管)



・用途

・異管種、異径管相互の両受片落管で、ダクタイル鋳鉄管 (挿口) と硬質塩化ビニル管 (鋼管) との接合に使用します。

※φ50は給水用ポリエチレン管にも使用出来ます。

※ステンレス鋼管にご使用の場合は、ステンレス鋼管用スーパーキットをご使用ください。専用爪リングに交換しなければならない為、ステンレス鋼管用と必ずご明記ください。加算額はP198をご参照ください。

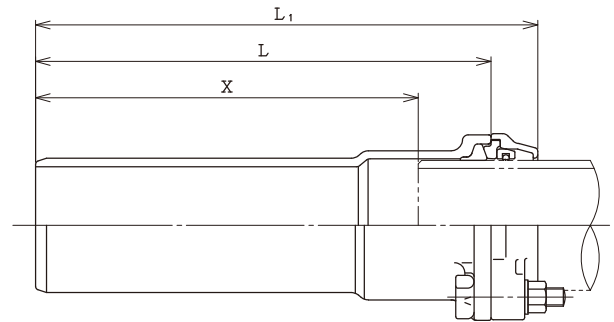
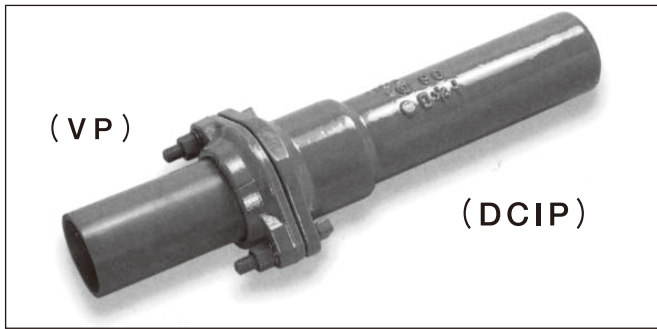
※外面ライニング鋼管にご使用の場合は、外面ライニングをはがした上でご使用ください。

寸法表

単位:mm

呼び径	価 格	重量(kg)	L	L ₁	X
^{DCIP} 75× ^{VP} 50	41,470	11.1	233	330.0	113.5
100×50	50,350	13.5	245	342.0	125.5
100×75	56,070	14.2	241	343.5	112.0
125×50	74,120	17.5	255	352.0	135.5
125×75	79,960	19.0	253	355.5	124.0
150×50	70,380	19.8	265	362.0	145.5
150×75	73,140	20.4		367.5	136.0
150×100	78,670	23.0	285	368.0	126.0
200×50	78,170	24.9		382.0	165.5
200×75	83,640	25.4	387.5	156.0	
200×100	97,190	27.9	293	396.0	154.0
200×125	105,810	29.3	289	399.0	147.0
200×150	110,600	29.7	285	395.0	138.0

CVジョイント2型 SQV2 (ダクタイル鋳鉄管 (挿口) × 硬質塩化ビニル管用挿受短管)



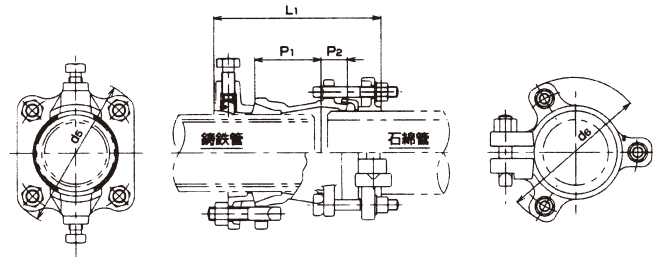
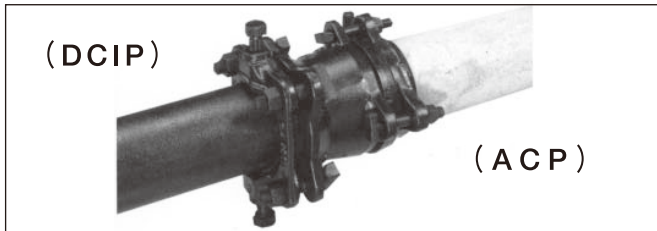
- ・用途
- ・異管種、異径管相互の挿受短管で、ダクタイル鋳鉄管 (受口) と硬質塩化ビニル管 (鋼管) との接合に使用します。

※ステンレス鋼管にご使用の場合は、ステンレス鋼管用スーパークイックをご使用ください。専用爪リングに交換しなければならない為、ステンレス鋼管用と必ずご明記ください。加算額はP198をご参照ください。
 ※外面ライニング鋼管にご使用の場合は、外面ライニングをはがした上でご使用ください。

寸法表 単位: mm

呼び径	価格	重量 (kg)	L	L ₁	X
75	28,590	10.0	400	441	346
100	38,070	13.6		336	
150	53,720	18.3		328	
CP75 × 50 ^{FP}	23,900	6.5	305	340.5	260.5
100 × 50	29,660	7.7	322	357.5	277.5

CAジョイント C-AP-KG (ダクタイル鋳鉄管 × 石綿管用両受継手離脱防止金具付)



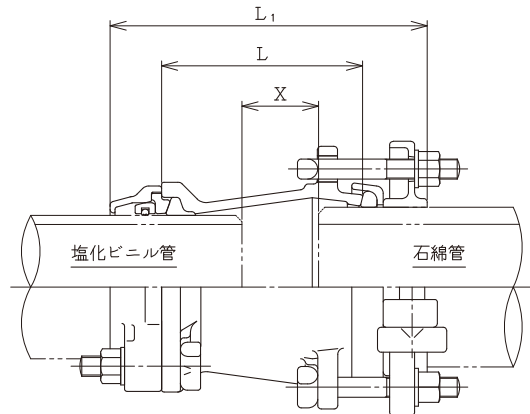
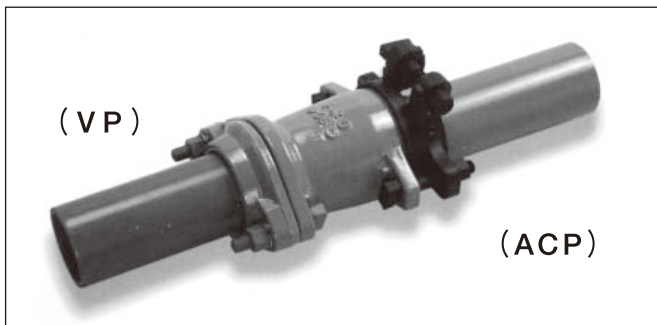
- ・用途
- 上水道、工業用水道、農業用水道、下水道などに使用する、異管種、異径管相互の両受継手で、ダクタイル鋳鉄管と石綿管との接合に使用します。

・特徴
 ダクタイル鋳鉄管との接合形式は、離脱防止押輪CMB、ゴム輪、T頭ボルトを用いたメカニカルジョイント形式で、接合部はK形になっています。
 石綿管との接合形式は、Aリング (離脱防止機能付金具)、ゴム輪、ゴム止めリング取付ボルトを用いたメカニカルジョイント形式で、接合部は可撓性を確保しています。

寸法表 単位: mm

呼び径	価格	重量 (kg)	L ₁	P ₁	P ₂	d _s	d ₆
75	46,280	10.1	253	100	38	197	199~202
100	55,300	13.6	255		40	232	228~231
150	85,230	17.3	259		45	287	291~295
200	105,100	26.9	276	107	53	338	361~365
(旧管)250	155,230	45.0	304	127	53	394	434
(旧管)300	210,220	56.0	325	145	55	445	496

VAジョイント SQVA (硬質塩化ビニル管 × 石綿管用両受継手)



- ・用途
- ・異管種、異径管相互の両受継手で、硬質塩化ビニル管 (鋼管) と石綿管の接合に使用します。

※φ50は給用水用ポリエチレン管にも使用出来ます。
 ※ステンレス鋼管にご使用の場合は、ステンレス鋼管用スーパークイックをご使用ください。専用爪リングに交換しなければならない為、ステンレス鋼管用と必ずご明記ください。加算額はP198をご参照ください。
 ※外面ライニング鋼管にご使用の場合は、外面ライニングをはがした上でご使用ください。

寸法表 単位: mm

呼び径	価格	重量 (kg)	L	L ₁	X
75	41,240	8.91	160	245.5	66.0
100	50,510	12.66		253.0	56.0
150	71,220	18.95		294.0	83.0
200	88,930	28.24	200	305.0	79.0