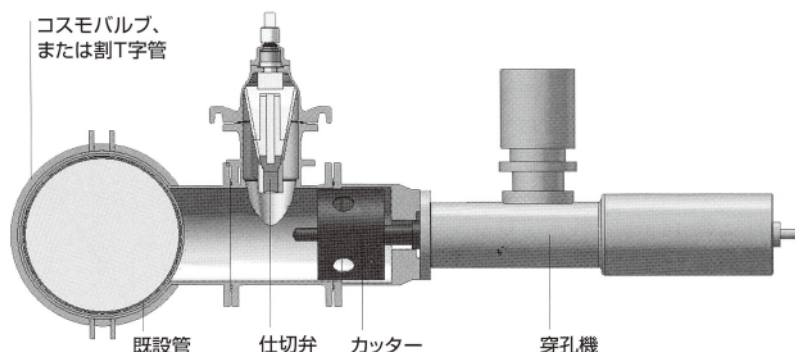


# 不断水分岐工法

**概要** 不断水分岐工法は、専用穿孔機により断水せずに既設管の分岐工事を行う工法で、日本では昭和35年にコスモ工機(株)が開発した穿孔機「コスモボーラー」により確立されました。コスモ工機(株)では、口径2,500までの分岐工事を可能にする世界最大の不断水穿孔機を完成させるなど、不断水工法のパイオニアとして技術の革命に努め、不断水のシステムを不動のものとして完成しています。

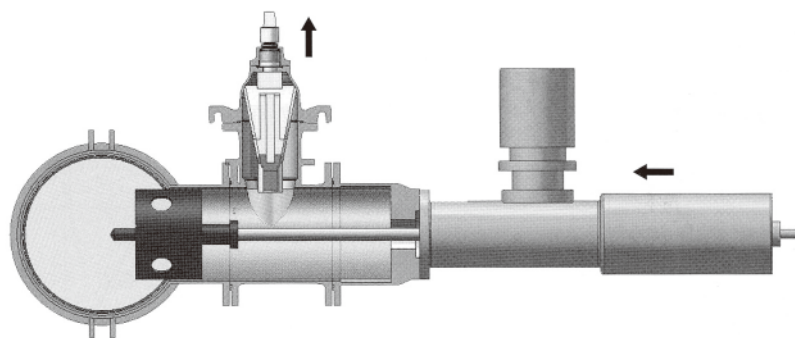
## 1

既設管にコスモバルブ、または割T字管と仕切弁を取付けます。仕切弁が開いていることを確認してから、穿孔機を取付けます。



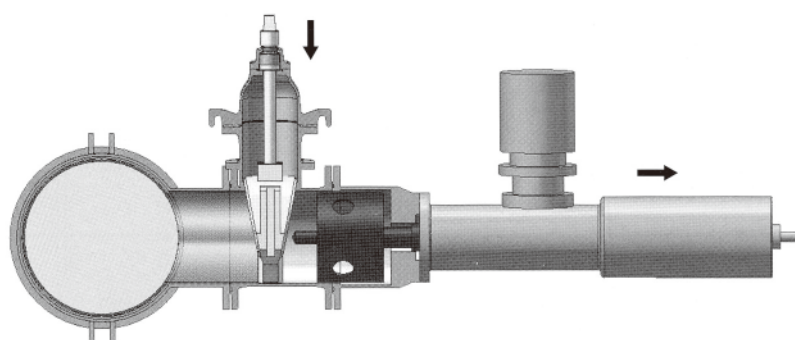
## 2

穿孔機のカッターを前進させ、既設管に穴を開けます。



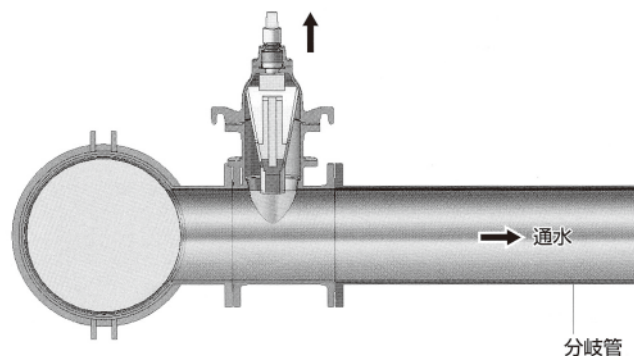
## 3

穿孔機ドリルを元に戻し、仕切弁を閉じます。

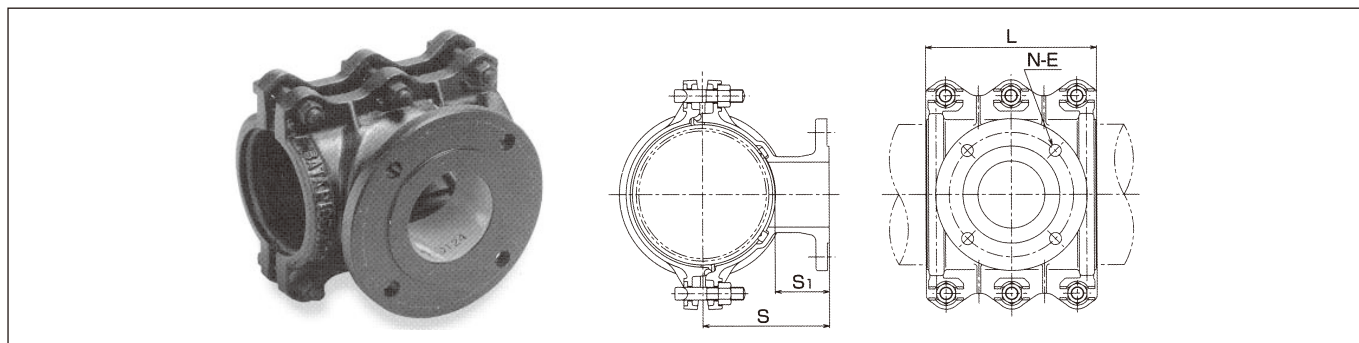


## 4

穿孔機を取外し、分岐側の配管が完了した後、仕切弁を開け、通水します。



## 割T字管B型 ダクティル鋳鉄管用 (BCP-P)

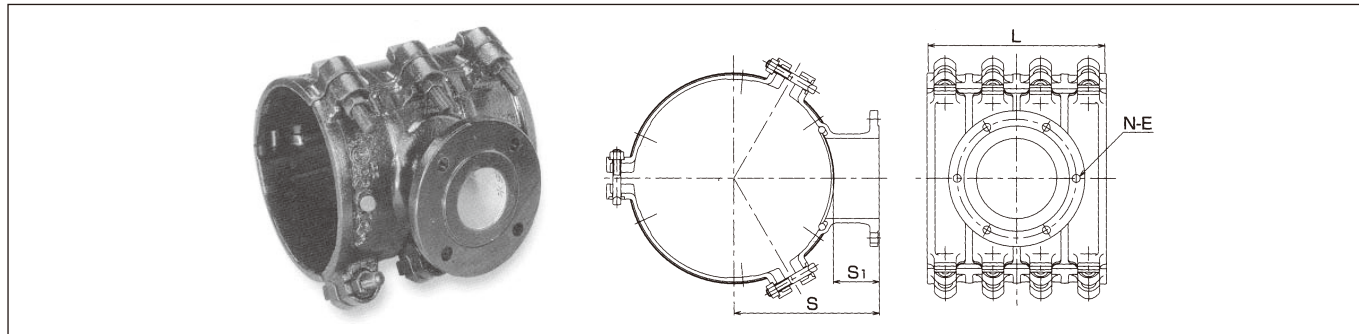


〈ダクティル鋳鉄製・全周パッキン〉

単位:mm

呼び径	価 格	重量 (kg)	S	S1	L	N-E	T頭ボルト・ナット
75×75	<b>68,510</b>	14.84	124.5	75	209	4-19	4-M16×85
100×75	<b>80,340</b>	18.20	142.0	80	264		6-M16×85
125×75	<b>89,930</b>	18.61	154.5	80	264		6-M16×85
150×75	<b>98,340</b>	21.59	173.0	85	268		6-M16×85
200×75	<b>141,840</b>	25.83	203.5	90	268		6-M20×90
100×100	<b>96,420</b>	19.49	132.0	70	264		6-M16×85
125×100	<b>96,960</b>	22.50	144.5	70	264		6-M16×85
150×100	<b>103,960</b>	23.40	163.0	75	268		6-M16×85
200×100	<b>144,600</b>	26.97	198.5	85	268	6-M20×90	
150×150	<b>137,620</b>	32.09	198.0	110	348	6-19	6-M20×90
200×150	<b>149,630</b>	36.50	223.5	110	398	6-19	8-M20×90
200×200	<b>188,530</b>	46.49	208.5	95	398	8-19	8-M20×90

## BCD-P・BBD-P



〈ダクティル鋳鉄製・分岐部パッキン〉

単位:mm

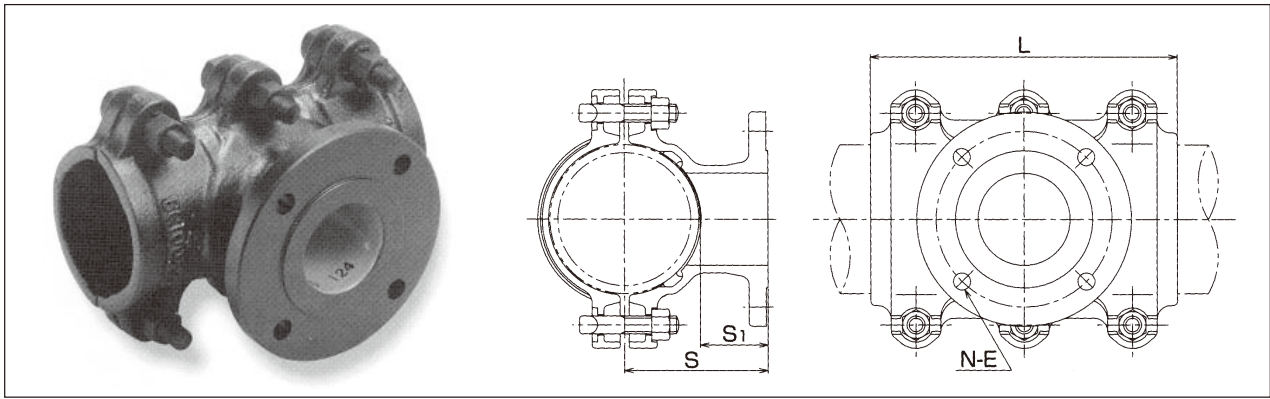
呼び径	価 格	重量 (kg)	S	S1	L	N-E	T頭ボルト・ナット
250×75	<b>170,450</b>	36.00	243.0	100	340	4-19	9-M20×100
300×75	<b>181,130</b>	37.00	269.0	100			
350×75	<b>221,190</b>	40.60	296.0	100			
400×75	<b>266,190</b>	48.00	327.5	105			
250×100	<b>175,590</b>	33.80	233.0	90			
300×100	<b>188,590</b>	38.40	259.0	90			
350×100	<b>232,300</b>	40.00	286.0	90			
400×100	<b>274,020</b>	49.00	317.5	95			
250×150	<b>183,050</b>	46.60	258.0	115	450	6-19	12-M20×100
300×150	<b>197,060</b>	52.00	284.0	115		6-19	
350×150	<b>239,100</b>	56.00	311.0	115		6-19	
400×150	<b>284,490</b>	66.00	337.5	115		6-19	
250×200	<b>193,590</b>	51.00	243.0	100		8-19	
300×200	<b>206,480</b>	54.50	269.0	100		8-19	
350×200	<b>245,860</b>	59.86	296.0	100		8-19	
400×200	<b>299,470</b>	68.35	322.5	100		8-19	

※鋳鉄管(吋管)用は、別途お問い合わせ下さい。

※工事費・出張費に関しては、別途弊社までお問い合わせください。

※重量にはボルト・ナットを含んでおりません。

## 割T字管B型 塩化ビニル管・鋼管用(BV-P・BS-P)

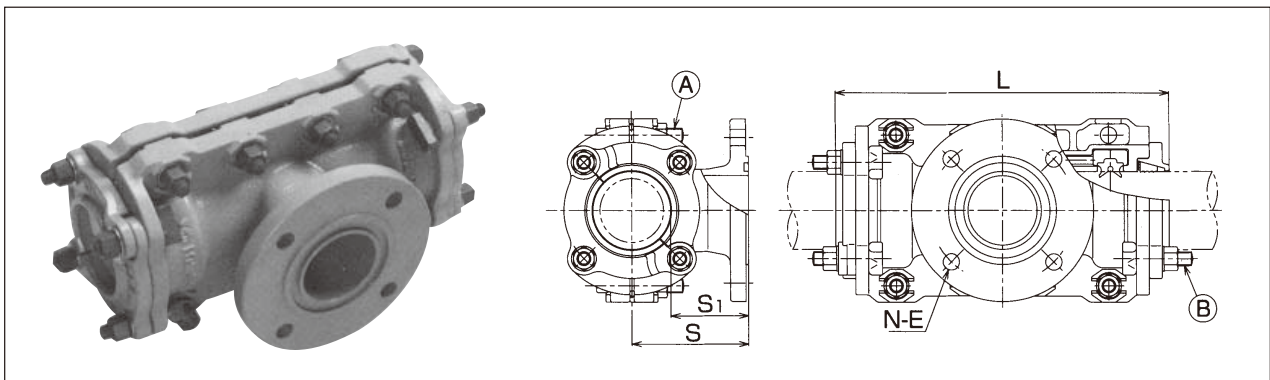


〈ダクタイル鋳鉄製・分岐部パッキン〉

単位:mm

呼び径	価格	重量(kg)	S	S1	L	N-E	T頭ボルト・ナット
75×75	<b>64,170</b>	15.68	122.5	76.5	300	4-19	6-M16×85
100×75	<b>70,380</b>	19.26	138.0	80.0			6-M20×90
125×75	<b>87,160</b>	21.71	151.5	80.0			
150×75	<b>86,410</b>	22.00	169.0	85.0			
200×75	<b>130,040</b>	25.81	199.5	90.0	340	6-M20×90	
100×100	<b>85,810</b>	20.21	128.0	70.0			
125×100	<b>92,400</b>	23.36	141.5	70.0			
150×100	<b>97,980</b>	24.84	159.0	75.0			
200×100	<b>138,610</b>	26.97	194.5	85.0	450	6-19	8-M20×90
150×150	<b>134,810</b>	33.31	194.0	110.0			
200×150	<b>155,610</b>	42.80	219.5	110.0			8-M20×90
200×200	<b>182,830</b>	51.50	204.5	95.0			500

## 割T字管M型 配水用ポリエチレン管用(MP)



〈ダクタイル鋳鉄製・全周パッキン〉

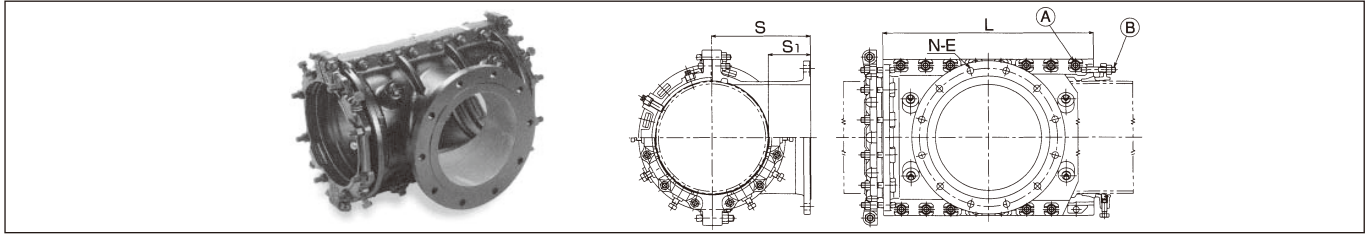
単位:mm

呼び径	価格	重量(kg)	S	S1	L	N-E	Ⓐ T頭ボルト・ナット	Ⓑ T頭ボルト・ナット
75×75	<b>141,830</b>	30.00	135	90.0	386	4-19	8-M16×85	8-M16×65
100×75	<b>158,550</b>	40.00	140	77.5	424		8-M16×85	12-M16×65
150×75	<b>191,270</b>	52.40	175	85.0	488		10-M16×85	16-M16×65
200×75	<b>364,850</b>	65.00	215	90.0	507		8-M20×100	16-M20×65
100×100	<b>173,170</b>	41.40	150	87.5	424		8-M16×85	12-M16×65
150×100	<b>206,240</b>	55.20	175	85.0	488		10-M16×85	16-M16×65
200×100	<b>383,670</b>	68.00	215	90.0	507	8-M20×100	16-M20×65	
150×150	<b>226,210</b>	57.40	205	115.0	488	6-19	10-M16×85	16-M16×65
200×150	<b>409,230</b>	81.00	240	115.0	607		10-M20×100	16-M20×65
200×200	<b>424,580</b>	83.00	240	115.0	607	8-19	10-M20×100	16-M20×65

※穿孔工事が特殊な為、事前にお問合せ願います。 ※工事費・出張費に関しては、別途弊社までお問い合わせください。

※重量にはボルト・ナットを含んでおりません。

# 割T字管M型 ダクタイル鋳鉄管用(MC/10)



〈ダクタイル鋳鉄製・全周パッキン〉

単位:mm

呼び径	価 格	重量(kg)	S	S <sub>1</sub>	L	N-E	Ⓐ T頭ボルト・ナット	Ⓑ T頭ボルト・ナット	
250×75	189,140	102.0	233.0	95	400	4-19	8-M20×100	16-M20×100	
300×75	203,020	116.0	259.0	95	450		8-M20×100	16-M20×100	
350×75	250,300	136.0	285.0	95			8-M20×100	20-M20×100	
400×75	295,150	145.0	315.5	100			8-M20×110	24-M20×110	
450×75	329,390	259.0	346.0	105			8-M20×110	24-M20×110	
500×75	451,640	283.0	371.5	105			8-M20×110	28-M20×110	
600×75	526,590	330.0	428.0	110			8-M24×120	28-M20×120	
250×100	192,610	106.0	233.0	95	400		8-M20×100	16-M20×100	
300×100	207,840	121.0	259.0	95	450		8-M20×100	16-M20×100	
350×100	257,910	143.0	285.0	95			8-M20×100	20-M20×100	
400×100	306,330	167.0	315.5	100			8-M20×110	24-M20×110	
450×100	344,130	266.0	346.0	105			8-M20×110	24-M20×110	
500×100	457,590	290.0	371.5	105		8-M20×110	28-M20×110		
600×100	532,880	338.0	428.0	110		8-M24×120	28-M20×120		
250×150	199,860	110.0	248.0	110	400	6-19	8-M20×100	16-M20×100	
300×150	217,610	114.0	274.0	110	450		8-M20×100	16-M20×100	
350×150	266,090	146.0	300.0	110			8-M20×100	20-M20×100	
400×150	324,000	153.8	330.5	115			8-M20×110	24-M20×110	
450×150	357,130	268.0	361.0	120			8-M20×110	24-M20×110	
500×150	470,870	292.0	386.5	120			8-M20×110	28-M20×110	
600×150	546,740	342.0	438.0	120		8-M24×120	28-M20×120		
250×200	406,420	160.0	268.0	130	600	8-19	12-M20×100	16-M20×100	
300×200	222,940	126.0	294.0		450		8-M20×100	16-M20×100	
350×200	269,710	170.0	320.0		550		10-M20×100	20-M20×100	
400×200	330,500	191.0	345.5		550		10-M20×110	24-M20×110	
450×200	373,880	292.0	371.0		600		12-M20×110	24-M20×110	
500×200	480,150	345.0	397.0				12-M20×110	28-M20×110	
600×200	554,290	372.0	453.0	135		10-M24×120	28-M20×120		
250×250	517,200	160.0	298.0	160		8-23	12-M20×100	16-M20×100	
300×250	551,220	180.0	324.0	160			12-M20×100	16-M20×100	
350×250	404,480	207.0	340.0	150			550	10-M20×100	20-M20×100
400×250	514,650	253.0	365.5		550		10-M20×110	24-M20×110	
450×250	530,500	321.0	391.0		600		12-M20×110	24-M20×110	
500×250	695,350	351.0	417.0				12-M20×110	28-M20×110	
600×250	820,540	378.0	468.0			10-M24×120	28-M20×120		
300×300	576,810	190.0	324.0			160	10-23	12-M20×100	16-M20×100
350×300	1,048,780	252.0	350.0	160		800		16-M20×100	20-M20×100
400×300	536,110	256.0	365.5	150		550		10-M20×110	24-M20×110
450×300	559,490	314.0	391.0		600	12-M20×110		24-M20×110	
500×300	736,210	355.0	417.0		600	12-M20×110		28-M20×110	
600×300	868,170	384.0	468.0		600	10-M24×120		28-M20×120	
350×350	1,091,320	250.0	350.0		160	800	10-25	16-M20×100	20-M20×100
400×350	1,180,910	305.0	375.5			800		16-M20×110	24-M20×110
450×350	1,461,520	322.0	401.0	600		12-M20×110		24-M20×110	
500×350	768,990	383.0	427.0	750		16-M20×110		28-M20×110	
600×350	906,860	448.0	478.0	800		16-M24×120		28-M20×120	
400×400	1,233,590	300.0	375.5	800		12-25		16-M20×110	24-M20×110
450×400	1,551,090	390.0	401.0	1,000	20-M20×110		24-M20×110		
500×400	1,570,190	386.0	427.0	750	16-M20×110		28-M20×110		
600×400	1,150,490	476.0	482.0	800	16-M24×120		28-M20×120		
450×450	1,614,160	395.0	401.0	160	1,000		12-27	20-M20×110	24-M20×110
500×450	1,729,210	430.0	437.0	170	1,000			20-M20×110	28-M20×110
600×450	1,349,800	498.0	492.0	170	800	16-M24×120		28-M20×120	
500×500	1,754,240	450.0	437.0	170	1,000	20-M20×110		28-M20×110	
600×500	2,499,500	520.0	497.0	175	1,200	20-M24×120		28-M20×120	
600×600	2,548,220	530.0	502.0	180	1,200	20-M24×120		28-M20×120	

※工事費・出張費に関しては、別途弊社までお問い合わせください。

※重量にはボルト・ナットを含んでおりません。