

# コスモ耐震型ロックバルブ RLKVKS / RLKVNS / RLKVPS



耐震管に安心して使用できる  
フランジレスの不断水バルブです。

## 特徴

1. 分岐側で3DkNの離脱防止力を有しています。
2. 内外面とも腐食に強い粉体塗装です。
3. 接合部はK形挿口・NS形挿口・ポリ管融着用挿口でフランジレスにて接合可能です。
4. 各部の止水は、水密性の高いスリップオンタイプのゴムリング構造です。
5. 穿孔は特殊合フランジを使用することにより従来の穿孔機で対応できます。
6. ベンドタイプは、11¼°、22½°、45°、90°に対応可能です。(K形の場合のみ)

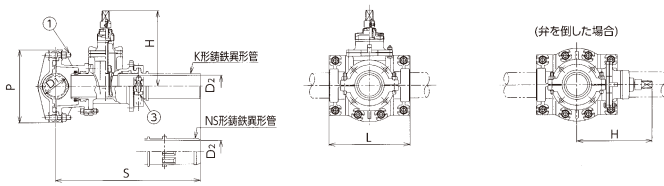
**適用管種** ダクタイル鋳鉄管用

**材質** 本体：FCD450-10

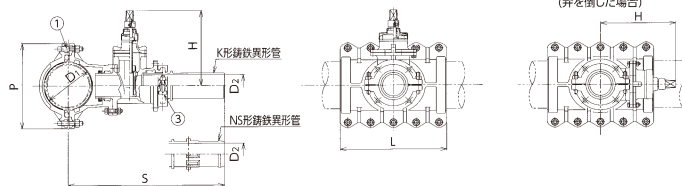
## 型式・サイズ

型式	仕様	既設管呼び径	分岐管呼び径	
			標準タイプ	ベンドタイプ
RLKVKS (K形挿口) RLKVNS (NS形挿口)	ベンドタイプ	75~350	75~150	
			75~150 ×	11 1/4°
				22 1/2°
				45° 90°
RLKVPS (ポリ管挿口)	標準タイプ	75~350	75~150	

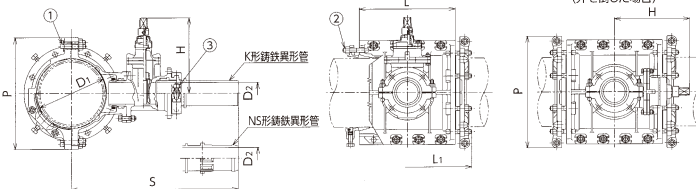
φ75 ~ φ150 × φ75 ~ φ150 寸法図



φ100 ~ φ200 × φ75 ~ φ150 寸法図



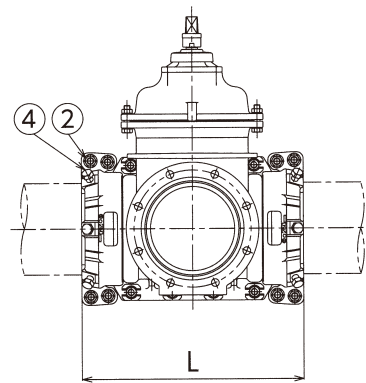
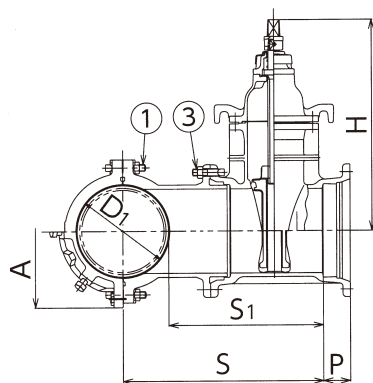
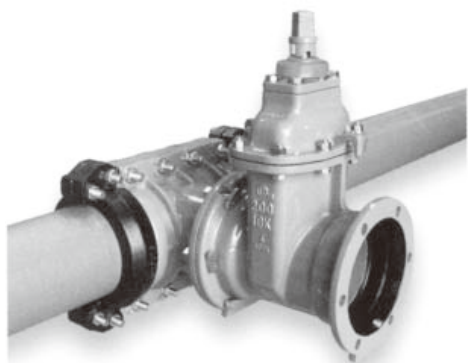
φ250 ~ φ350 × φ75 ~ φ150 寸法図



呼び径	価格(円)	重量(kg) (RLKVKSの場合)	D1	D2	L	L1	H	P	S			①T頭ボルト・ナット	②T頭ボルト・ナット	③T頭ボルト・ナット
									K形挿口	NS形挿口	ポリ挿口			
75 × 75	303,460	74.6	96.0	75	340	—	315	309	683	603	753	8-M20× 90	—	—
100 × 75	308,750	82.9							718	638	788			
× 100	363,060	105.3	121.0	100	380	—	355	342	725	678	835	8-M20× 90	—	2-M16× 85
150 × 75	335,470	99.1							747	667	817			
× 100	377,360	107.5	172.0	100	450	—	355	346	772	725	882	10-M20×100	—	—
× 150	573,990	172.8							445	408	805			
200 × 75	381,390	110.1	223.0	75	500	—	315	398	754	674	824	10-M20×100	—	2-M16× 85
× 100	409,220	119.5							779	732	889			
× 150	625,490	177.8	276.5	150	560	—	445	477	859	814	1034	10-M20×100	—	2-M20× 90
250 × 75	523,510	148.1							777	697	847			
× 100	591,330	159.5	328.0	75	400	556	315	524	802	755	912	8-M20×100	16-M20×100	2-M16× 85
× 150	662,730	213.8							859	814	1034			
300 × 75	571,750	170.1	379.5	75	450	604	315	606	803	723	873	8-M20×100	—	2-M16× 85
× 100	644,360	179.5							828	781	938			
× 150	687,610	231.8	379.5	150	550	704	445	606	885	840	1060	10-M20×100	—	2-M20× 90
350 × 75	644,360	195.1							830	750	900			
× 100	699,940	205.5	379.5	100	450	602	355	606	855	808	965	8-M20×100	20-M20×100	2-M16× 85
× 150	841,550	258.8							911	866	1086			

※図はK形挿口、NS形挿口です。  
 ※標準で付属しているボルトナットは①:FCD合金、②:FCD合金、③:FCD420-10です。  
 ※重量にはボルト・ナットを含んでおりません。

## コスモ耐震型ロックバルブ K形受口 RLKV2KU

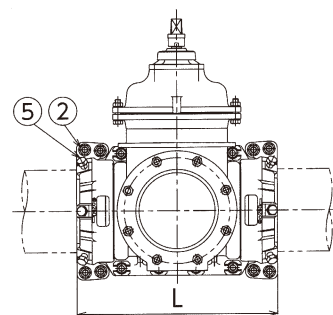
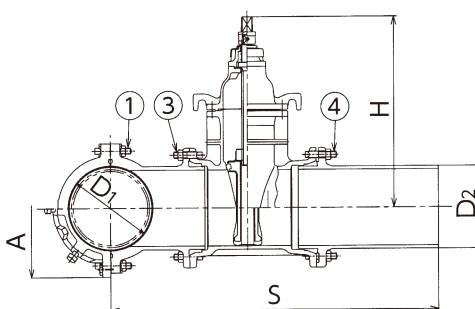
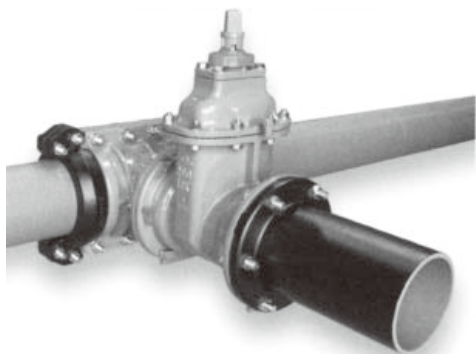


(mm)

呼び径	価格(円)	重量(kg)	本管外径	D <sub>1</sub>	L	H	A	S	S <sub>1</sub>	P	①T頭ボルト	②六角ボルト	③T頭ボルト	④押しボルト
200×200	<b>819,700</b>	317.0	220.0	227	626	540	416	520	410.0	80	8-M20×120	8-M20×100	6-M20×75	—
250×250	<b>1,088,980</b>	270.0	271.6	279	756	630	470	595	459.0			8-M20×85	8-M20×75	16-M20
300×300	<b>1,310,290</b>	395.0	322.8	330	828	720	522	560	488.5	110	10-M20×120	8-M20×85	8-M20×75	16-M20

※φ75～φ150は一般型(STCPK)をご使用下さい。  
 ※重量にはボルト・ナットを含んでおりません。

## コスモ耐震型ロックバルブ K形挿口 RLKV2KS



(mm)

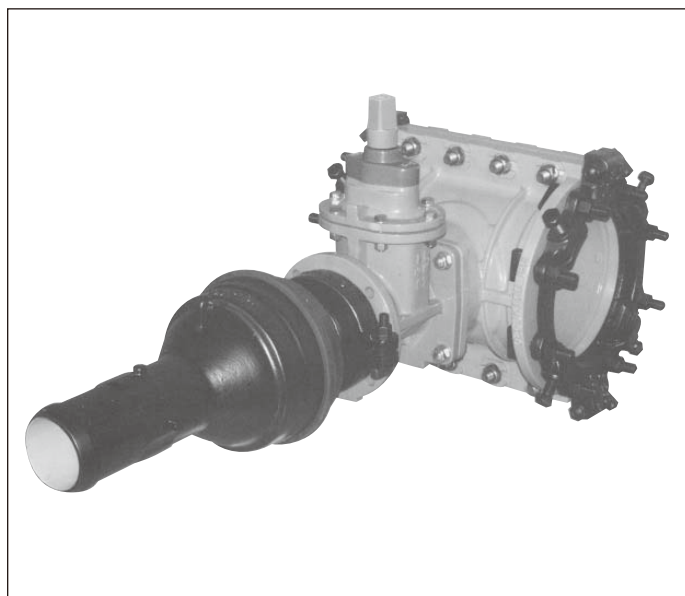
呼び径	価格(円)	重量(kg)	本管外径	D <sub>1</sub>	D <sub>2</sub>	L	H	A	S	①T頭ボルト	②六角ボルト	③T頭ボルト	④押しボルト
200×200	<b>942,450</b>	317.0	220.0	227	220.0	626	540	416	1003	8-M20×100	8-M20×100	6-M20×75	—
250×250	<b>1,232,690</b>	320.0	271.6	279	271.6	756	630	470	1083		8-M20×85	8-M20×75	16-M20
300×300	<b>1,490,290</b>	455.0	322.8	330	322.8	828	720	522	1176	10-M20×100	8-M20×85	8-M20×75	16-M20

※重量にはボルト・ナットを含んでおりません。

## コスモバルブ耐震型 (直管タイプ・ベンドタイプ)

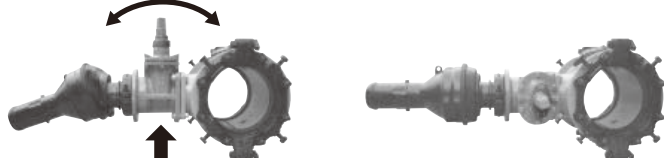
NS形挿し口 (RSTCKS)・K形挿し口 (RSTCKS)

従来の穿孔機で穿孔工事可能。偏心時、バルブの位置が変わらない。



- 特徴**
- 分岐側全ての接合部で離脱阻止力3DkN以上確保。
  - 止水性能の高いスリップオンタイプのゴムリング構造。
  - 分岐部はNS形挿し口、K形挿し口接合部により耐震管路を構築する。
  - 本管頂部より最大120mm以下におさまる。
  - バルブの横倒しが可能。

傾かない



バルブの位置が変わらない

バルブを寝かせて対応できます。

1. 地震で起こりがちな、分岐部にかかる変位を吸収し、分岐部を安全に保ちます。
2. 耐震部はボール形の可撓構造で管路の変位をすばやく吸収、優れた耐震機能を発揮します。
3. 止水部は内外圧に対して確実な水密性を保ちます。
4. 従来の穿孔機で穿孔工事可能で、工事終了後はそのまま仕切弁として使えます。

### 形式・サイズ

形式	仕様 標準タイプ	既設管呼び径 75~350	分岐管呼び径 75~150		
RSTCNS RSTCKS	ベンドタイプ	75~350	75~150	×	11¼°
					22½°
					45°
					90°

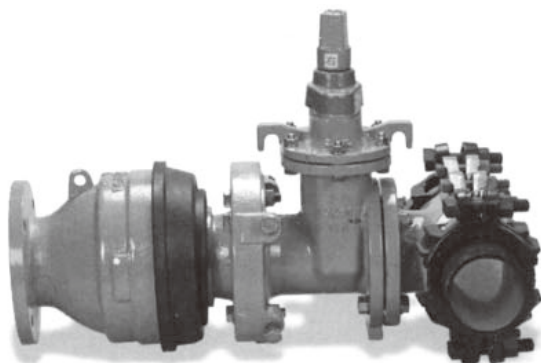
※価格・寸法等は弊社までお問い合わせください。

## STソフト ダクタイル鋳鉄管用 免震タイプ

ESTCPFP (本管200mm以下)

ESTCF/10M (本管250mm以上)

1. 全周パッキン
2. 地盤沈下や軟弱地盤などで、不断水分岐部に生じる変位を吸収
3. 免震部はボール型の可撓構造で管路の変位を吸収すると共に、優れた水密性を保持



### 形式・サイズ

形式	既設管呼び径	分岐管呼び径
ESTCPFP ESTCF/10M	75~600	75~200

※価格・寸法等は弊社までお問い合わせください。

# コスモ耐震型ロータリーバルブ

RVKSS:コスモ耐震型ロータリーバルブ補強金具付

RVKSU:コスモ耐震型ロータリーバルブ(呼び径350mm~)

RVKS :コスモロータリーバルブ(呼び径200mm~300mm)

**中大口径耐震管に安心して使用できる  
フランジレスの不断水バルブです。**

## 特徴

- 1.分岐部で3DKN
- 2.コンパクトな形状で穿孔機の小型化を実現
- 3.浅層埋設にも対応(回転弁を採用しバルブ高が低い)

※写真はK形挿口です(φ350以上はNS受口です)

## 形式・サイズ

形式	分岐部	呼び径
RVKSS(補強金具付) RVKS(補強金具なし)	K形挿し口	200 × 150
		× 200
		200 × 200 × 45°
		× 90°
		250 × 200
		× 250
		250 × 250 × 45°
		× 90°
		300 × 250
		× 300
RVNSU	NS形受口	350 × 350
		400 × 400
		450 × 450
		500 × 500

※価格・寸法等は弊社までお問い合わせください。

