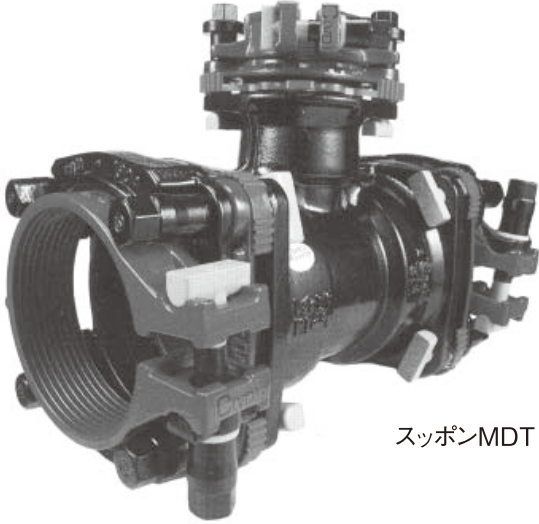


ダクタイル鋳鉄管 (DCIP)
内外面被覆鋼管 (PD・VD鋼管) 用

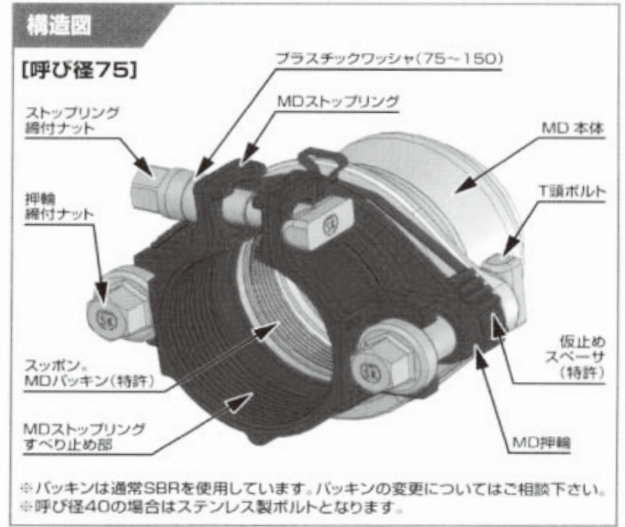
スッポンMDジョイント 分解不要メカ形耐震ジョイント

製品の詳細はコチラから 

www.sk-kawanishi.com/item/item005.php

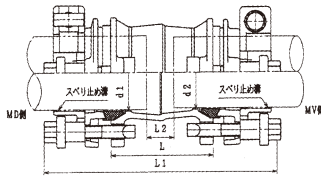
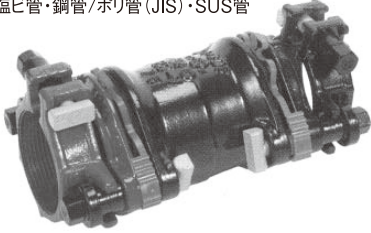


スッポンMDT 150×75



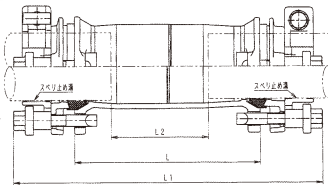
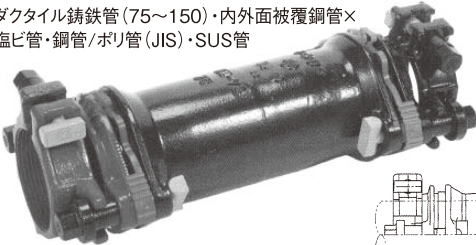
スッポン MD-V

ダクタイル鋳鉄管(75~150)・内外面被覆鋼管×
塩ビ管・鋼管/ポリ管(JIS)・SUS管



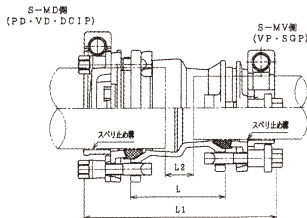
スッポンロング MD-V

ダクタイル鋳鉄管(75~150)・内外面被覆鋼管×
塩ビ管・鋼管/ポリ管(JIS)・SUS管



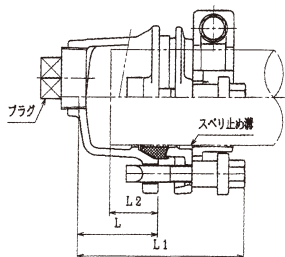
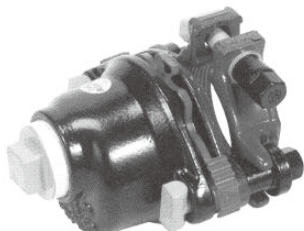
スッポン MD-V-K

ダクタイル鋳鉄管(75~150)・内外面被覆鋼管×
塩ビ管・鋼管/ポリ管(JIS)・SUS管



スッポン MDメカ形キャップⅡ

ダクタイル鋳鉄管(75~150)・内外面被覆鋼管



ダクタイル鋳鉄管用性能

呼び径	離脱防止力 (kN)	耐圧性	伸縮量 (mm)	離脱余裕長 (mm)	可とう角
75	52以上	6MP (1分間)	9.0以上 (一受口)	32以上	±4° (一受口)
100	66以上		9.0以上 (一受口)	32以上	
150	118以上		15.0以上 (一受口)	41以上	

略称/S-MD-V

使用 呼び径	内外面エポキシ樹脂粉末塗装		各部寸法						製品重量 (kg)
	V側塩ビ・鋼管用	V側ポリ管(JIS)・SUS管用	L	L1	L2		d1	d2	
					MAX	MIN			
40	17,580	18,290	103	223	25	4	55.0	51	3.42
50	20,800	21,630	118	266	20	5	67.0	63	6.58
65	23,370	24,360	126	272	26	6	83.0	79	7.76
75	25,430	26,160	131	288	27	7	96.0	92	8.88
100	38,120	39,480	141	302	29	9	122.4	117	14.85
150	54,280	56,080	152	342	27	13	173.5	168	24.52

注) L2MAXは、パイプ挿入量を基にして算出。MINは、可とうしても干渉しない最小寸法

VC用スッポン Mジョイントシリーズ

略称/S-MD-VL

呼び径	内外面エポキシ樹脂粉末塗装		各部寸法			製品重量 (kg)
	V側塩ビ・鋼管用	V側ポリ管(JIS)・SUS管用	L	L1	L2	
75	30,620	31,570	260	417	136	11.28
100	41,210	42,570	265	426	128	17.44
150	60,290	62,090	270	460	115	29.12

VC用スッポン Mジョイントシリーズ

略称/S-MD-V-K

呼び径	内外面エポキシ樹脂粉末塗装		各部寸法			製品重量 (kg)
	V側塩ビ・鋼管用	V側ポリ管(JIS)・SUS管用	L	L1	L2	
(D)50×40(V)	22,770	23,480	115	246	15	4.84
(D)75×50(V)	28,060	28,890	150	303	32	9.52
(D)100×50(V)	39,270	40,100	170	323	49	12.24
(D) ×75(V)	41,460	42,520	160	317	33	13.69
(D)150×50(V)	59,060	59,890	207	380	76	19.98
(D) ×75(V)	60,900	61,960	206	383	69	21.10
(D) ×100(V)	67,360	68,720	193	374	46	23.10
(D) ×125(V)	67,660	69,310	195	381	50	25.20

VC用スッポン Mジョイントシリーズ

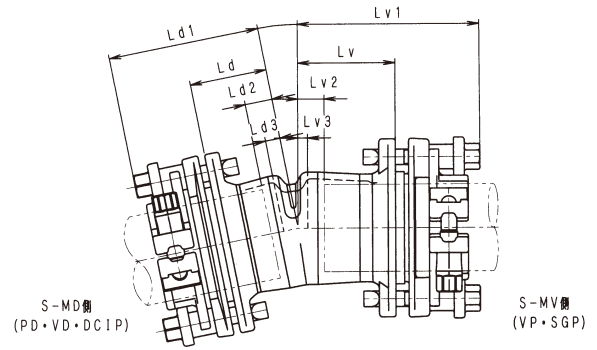
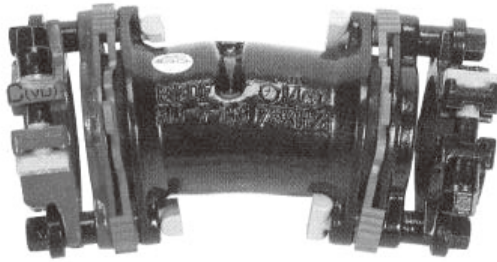
略称/S-MDメカ形キャップⅡ

呼び径	内外面エポキシ樹脂粉末塗装	各部寸法				製品重量 (kg)
		L	L1	L2	プラグ	
40	14,410	61	121	39	25A	1.96
50	17,010	72	143	46		3.84
75	21,770	78	154	51	50A	5.52
100	27,330	81	157	54		8.57
150	41,910	90	186	64		16.84

VC用スッポン Mジョイントシリーズ

スッポン ショートMD-V-B

ダクタイル鋳鉄管・
内外面被覆鋼管×塩ビ・鋼管/ポリ管(JIS)・SUS管



略称/S-MD-V-BS 11°

仕様	内外面エポキシ樹脂粉体塗装		各部寸法								製品重量 (kg)	
	呼び径	V側塩ビ・鋼管用	V側ポリ管(JIS)・SUS管用	Ld	Ld1	Ld2	Ld3	Lv	Lv1	Lv2		Lv3
75×11°	21,900	22,960		79	155	28	15	100	181	27	10	10.1
100×11°	33,350	34,710		86	162	32	17	109	194	26	14	15.7
150×11°	56,230	58,030		105	201	41	25	129	223	38	19	機台付下取

略称/S-MD-V-BS 22°

仕様	内外面エポキシ樹脂粉体塗装		各部寸法								製品重量 (kg)	
	呼び径	V側塩ビ・鋼管用	V側ポリ管(JIS)・SUS管用	Ld	Ld1	Ld2	Ld3	Lv	Lv1	Lv2		Lv3
75×22°	23,220	24,280		84	160	33	20	103	184	30	13	10.2
100×22°	35,030	36,390		92	168	38	23	116	201	33	21	16.5
150×22°	57,570	59,370		113	209	49	33	138	232	47	28	機台付下取

略称/S-MD-V-BS 45°

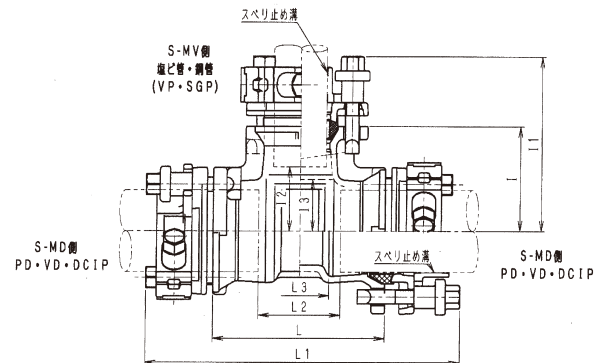
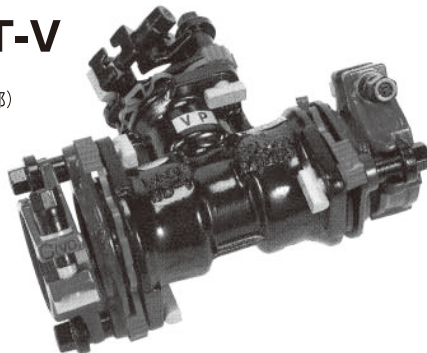
仕様	内外面エポキシ樹脂粉体塗装		各部寸法								製品重量 (kg)	
	呼び径	V側塩ビ・鋼管用	V側ポリ管(JIS)・SUS管用	Ld	Ld1	Ld2	Ld3	Lv	Lv1	Lv2		Lv3
50×45°	19,690	20,520		79	150	33	19	98	175	31	18	7.27
75×45°	23,830	24,890		93	169	42	29	118	199	45	28	9.68
100×45°	36,740	38,100		102	178	48	33	127	212	44	32	16.05
150×45°	56,560	58,360		130	226	66	50	160	254	69	50	30.12

略称/S-MD-V-BS 90°

仕様	内外面エポキシ樹脂粉体塗装		各部寸法								製品重量 (kg)	
	呼び径	V側塩ビ・鋼管用	V側ポリ管(JIS)・SUS管用	Ld	Ld1	Ld2	Ld3	Lv	Lv1	Lv2		Lv3
40×90°	19,230	19,940		89	149	50	34	100	160	46	30	4.12
50×90°	21,890	22,720		100	171	54	40	120	197	53	40	7.72
75×90°	26,810	27,870		125	201	74	61	151	232	78	61	11.02
100×90°	38,590	39,950		142	218	88	73	167	252	84	72	17.85
150×90°	63,060	64,860		185	281	121	105	215	309	124	105	32.80

スッポン MD-T-V

ダクタイル鋳鉄管・内外面被覆鋼管×
塩ビ・鋼管/ポリ管(JIS)・SUS管(分岐部)



略称/S-MD-T-V

仕様	内外面エポキシ樹脂粉体塗装		各部寸法								製品重量 (kg)	
	呼び径	V側塩ビ・鋼管用	V側ポリ管(JIS)・SUS管用	L	L1	L2	L3	l	l1	l2		l3
☆本管(D) 40×40枝部(V)	30,130	30,840		162	282	84	52	90	150	51	35	5.84
本管(D) 50×40枝部(V)	33,030	33,740		174	316	82	54	95	155	56	40	8.66
本管(D) 50×50枝部(V)	33,350	34,180		200	342	108	80	100	171	54	40	10.33
本管(D) 75×50枝部(V)	36,800	37,630		195	347	93	67	118	189	72	58	13.78
本管(D) 100×50枝部(V)	51,820	52,650		230	382	122	92	140	211	94	80	21.02

注)ダクタイル鋳鉄管50×配ポリ50(分岐部)接続はお問い合わせ下さい。