

ソフトシール仕切弁 トルク軽減型 (F-30型)

株式会社クボタ 締め切りトルク30%軽減



フランジ型



K形



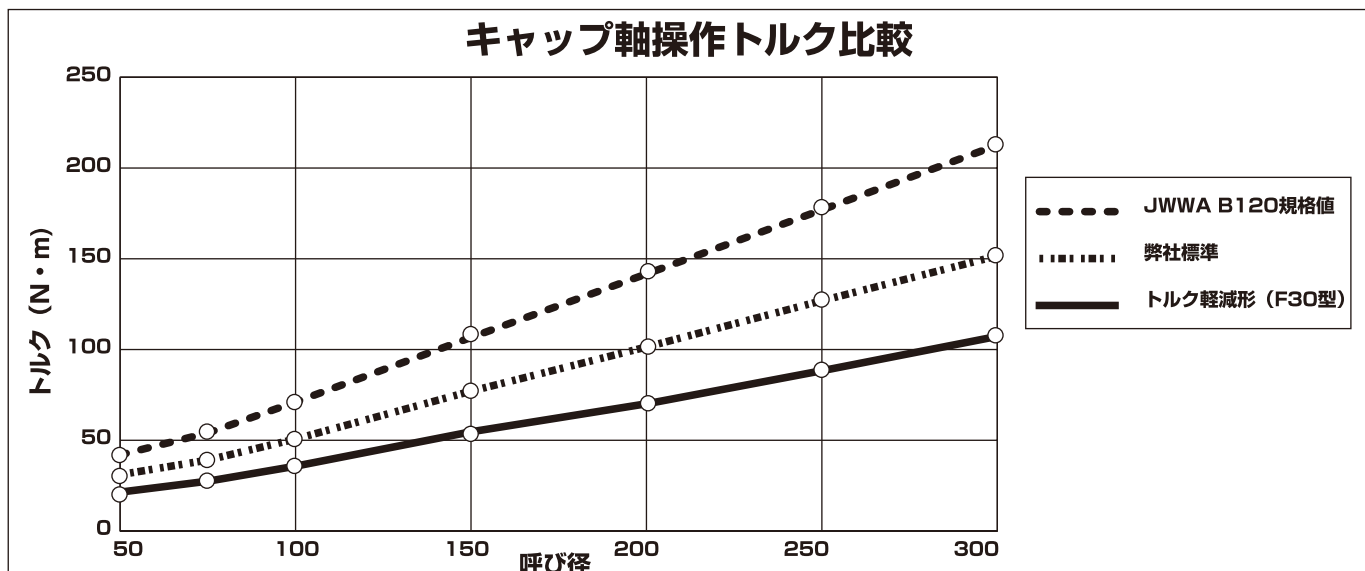
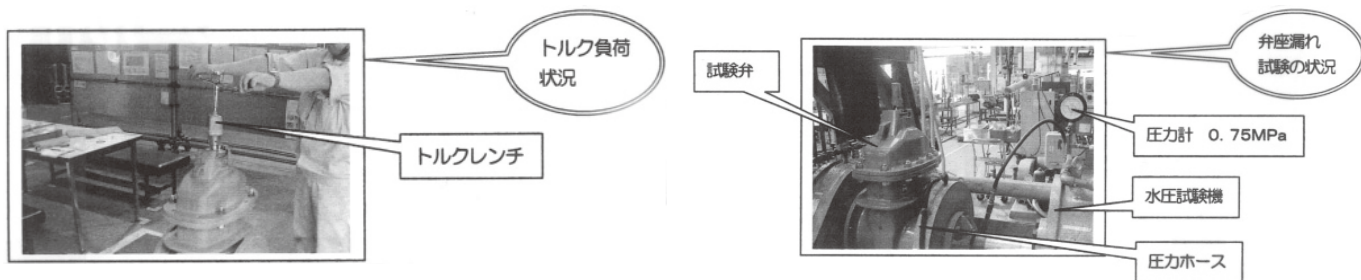
NS形

操作トルクが軽い

水道用バルブの主流=ソフトシール仕切弁は、赤水ばかりか鉛やカドミニウムなどの有害物質がその材質から浸出しない様、水道協会規格JWWA B120に厳しく規定されています。(JIS B2062には規定がない) このたび、この水道用ソフトシール仕切弁に、操作トルクが軽い「トルク軽減型 (F30型)」が生まれました。止水に要する操作トルクのクボタ標準もともと上記規格の規定値以下でしたが、これをさらに30%も軽減しました。

外形寸法は同じ！

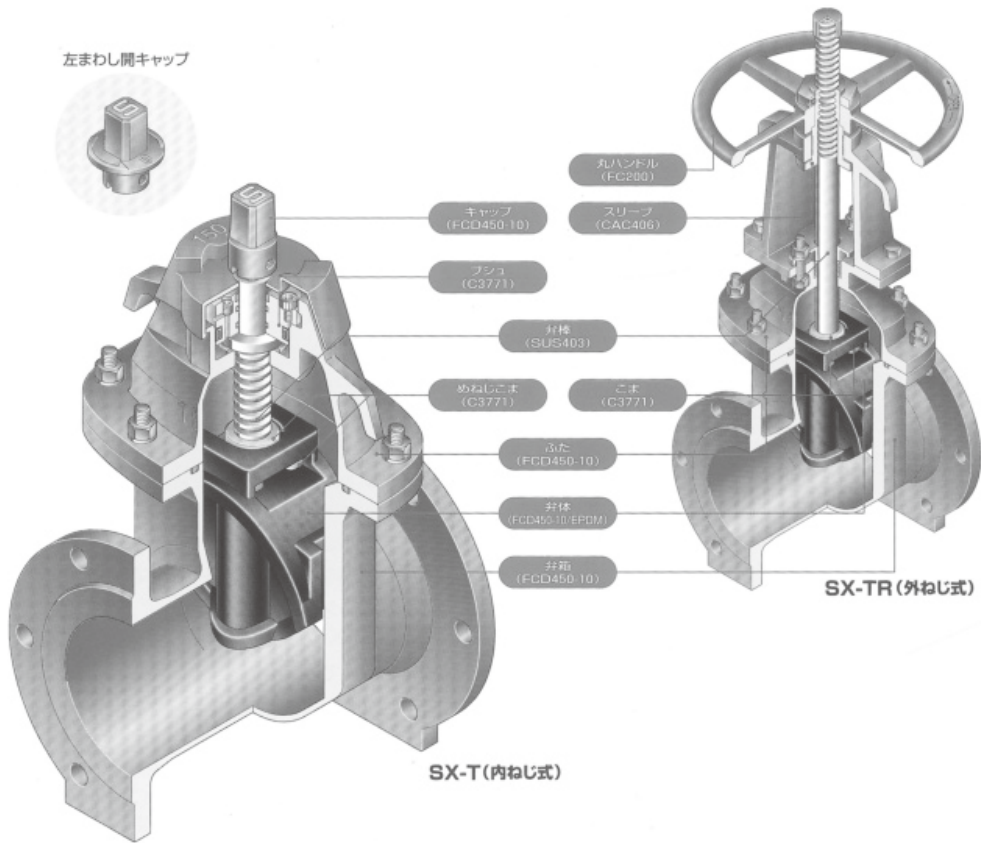
クボタのソフトシール仕切弁は、フランジ形に加えてK形受挿しNS形受挿し・両受けなどのダクタイル鋳鉄管の継手、さらに塩ビ管用のSGR-N形などの継手を一体化したモデルもシリーズ化されています。トルク軽減型 (F30型) ソフトシール仕切弁はこれからのシリーズの外形寸法を一切変えることなく操作トルクの軽減に成功しました。下図は、水圧0.75MPa(7.5K)における試験写真です。



※詳細につきましては、弊社迄お問い合わせください。

ソフトシール仕切弁構造図

呼び径 50~300



呼び径 350~500

