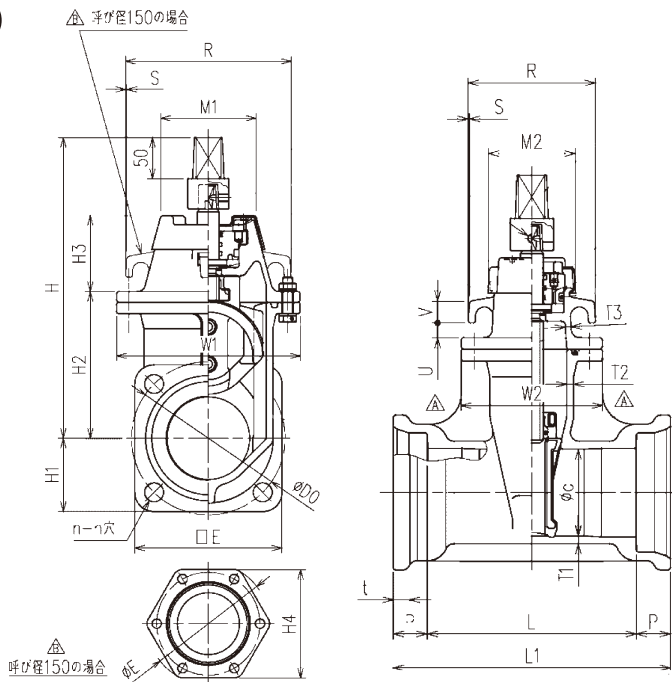


NS形両受ソフトシール仕切弁(E種管)

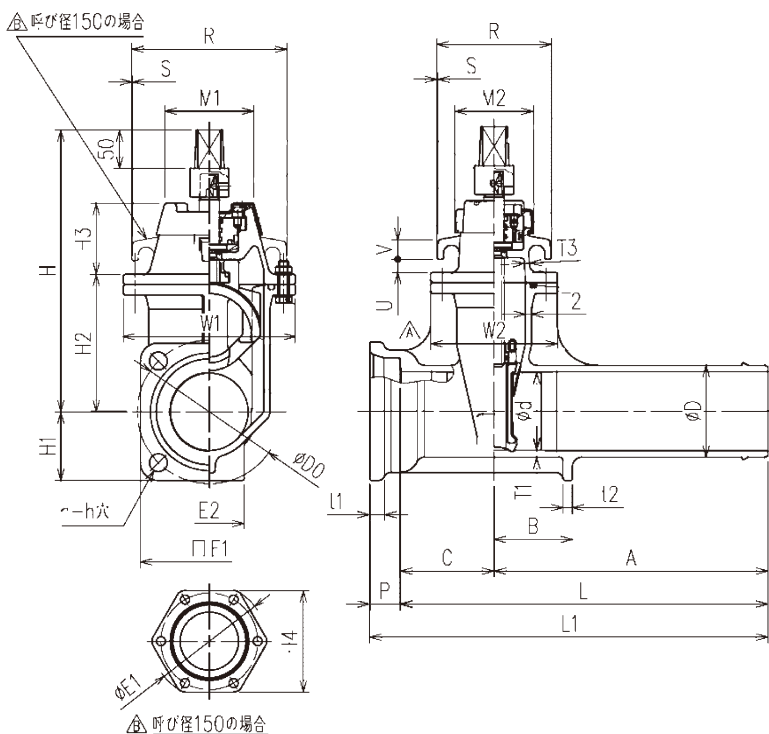


単位(mm)

呼び径	価格	d	L	L1	D0	P	n	h	H	H1	H2	H3	H4	T1	T2
75	93,500	75	200	278	159	39	4	19	315	76	147	75	—	8.5	8
100	114,000	100	240	318	186	39	4	23	365	89	178	92	—	9	8
150	172,800	150	300	378	250	39	6	23	440	131.5	215	146	263	12	10

呼び径	T3	t	E	W1	W2	M1	M2	R	S	U	V	弁棒回転数	重量(kg)
75	5	18	152	192	157	109	92	136	1	14	21	約14	24
100	5	19	178	222	162	115	100	146	2	17	25	約19	32
150	6	20	296	290	208	130	115	275	14	45	40	約20	61

NS形片挿しソフトシール仕切弁(E種管)



呼び径	価格	d	L	L1	D0	D	P	n	h	H	H1	H2	H3	H4	t1	t2	T1	T2
75	89,400	75	450	489	159	93	39	4	19	315	76	147	75	—	18	12	8.5	8
100	108,400	100	470	509	186	118	39	4	23	365	89	178	92	—	19	12	9	8
150	170,800	150	550	589	250	169	39	6	23	440	131.5	215	146	263	20	15	12	10

呼び径	T3	A	B	C	W1	W2	M1	M2	R	S	U	V	E1	E2	弁棒回転数	重量(kg)
75	5	350	90	100	192	157	109	92	136	1	14	21	152	70	約14	25
100	6	350	100	120	222	162	115	100	146	2	17	25	178	90	約19	33
150	6	400	130	150	290	208	130	115	275	14	45	40	296	130	約20	62