

水道用 ダグタイル鑄鉄仕切弁 (JWWA B 122)

(SE-U・SE-V)



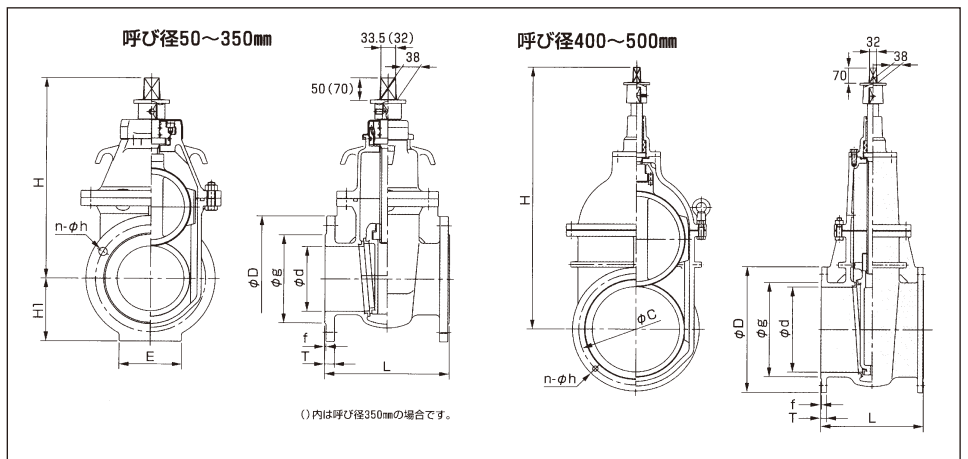
標準仕様

型番	SE-U		SE-V		
	呼び径	50~350mm	400~500mm	50~350mm	400~500mm
摘要	上水、工業、農水				
バルブの種類	2種 (7.5K)		3種 (10K)		
使用圧力	0.75MPa		1.0MPa		
試験	弁箱耐圧	1.75MPa	1.4MPa	2.3MPa	2.1MPa
	弁座漏れ	0.75MPa		1.0MPa	

主要部材質

部品名称	材料
弁箱	FCD450-10
弁体	FCD450-10
ふた	FCD450-10
弁棒	C3771B
めねじこま	CAC406
弁箱・ボルトナット	SS400
キャップ	FCD450-10

寸法図



2種 (7.5K)

呼び径	d	L	フランジ										
			D	ボルト穴			g	T	f	H	H1	E	
				C	n	h							ボルトの呼び
50	50	180	155	120	4	19	M16	96	16	2	280	78	80
75	75	240	211	168	4	19	M16	125	21	3	330	106	90
100	100	250	238	195	4	19	M16	152	21	3	385	119	100
150	150	280	290	247	6	19	M16	204	22	3	460	145	140
200	200	300	342	299	8	19	M16	256	23	3	540	171	170
250	250	380	410	360	8	23	M20	308	24	3	655	205	200
300	300	400	464	414	10	23	M20	362	25	3	740	232	230
350	350	430	530	472	10	25	M22	414	26	3	1090	265	260

3種 (10K)

呼び径	d	L	フランジ										
			D	ボルト穴			g	T	f	H	H1	E	
				C	n	h							ボルトの呼び
50	50	180	155	120	4	19	M16	96	16	2	280	78	80
75	75	240	185	150	8	19	M16	126	18	2	330	93	90
100	100	250	210	175	8	19	M16	151	18	2	385	105	100
150	150	280	280	240	8	23	M20	212	22	2	460	140	140
200	200	300	330	290	12	23	M20	262	22	2	540	165	170
250	250	380	400	355	12	25	M22	324	24	2	655	200	200
300	300	400	445	400	16	25	M22	368	24	3	740	223	230
350	350	430	490	445	16	25	M22	413	26	3	1090	245	260

2種 (7.5K)

呼び径	d	L	フランジ								
			D	ボルト穴			g	T	f	H	
				C	n	h					ボルトの呼び
400	400	470	582	524	12	25	M22	466	27	3	1230
450	450	500	652	585	12	27	M24	518	28	3	1340
500	500	530	706	639	12	27	M24	572	29	4	1440

3種 (10K)

呼び径	d	L	フランジ								
			D	ボルト穴			g	T	f	H	
				C	n	h					ボルトの呼び
400	400	470	560	510	16	27	M24	475	28	3	1230
450	450	500	620	565	20	27	M24	530	30	3	1340
500	500	530	675	620	20	27	M24	585	30	3	1440

●価格表

口径	2種 (7.5K)	3種 (10K)	4種 (16K)	仕切弁用丸ハンドル		参考重量 (Kg) 2種 (7.5K)
	キャップ式 (内面粉体)	キャップ式 (FCD製)	キャップ式 (FC製)	価格	外径寸法 (mm)	
50	78,900	89,700	166,500	15,400	315	15
75	86,900	98,500	213,400			27
100	107,300	124,200	275,800			35
125	154,000	177,500	377,700			40
150	182,900	210,500	459,200			60
200	236,900	294,400	651,100	27,500	500	77
250	384,100	440,500	991,600			141
300	517,500	595,700	1,408,800			195
350	814,300	937,200				310
400	1,145,100	1,315,600				460
450	1,556,500	1,793,000		48,400	630	605
500	2,068,000	2,378,200				72,600