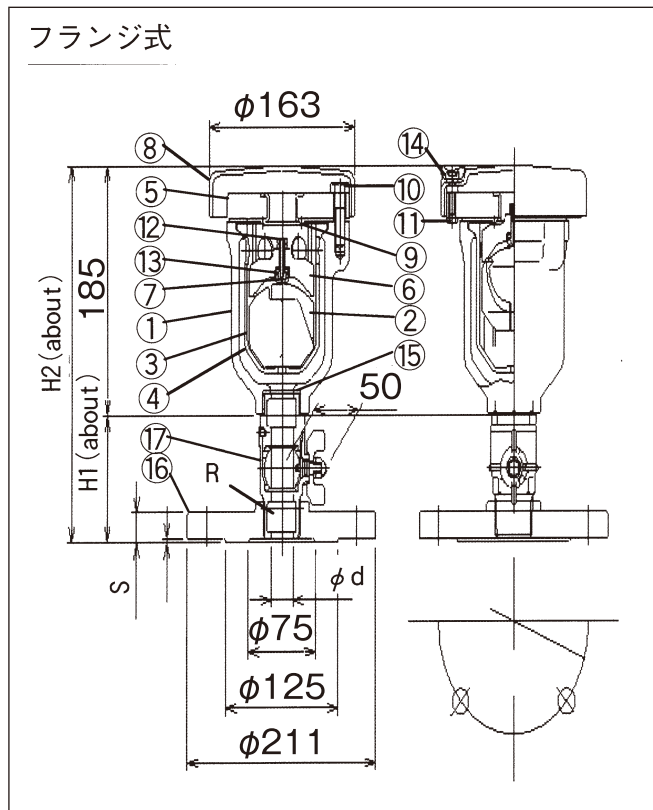
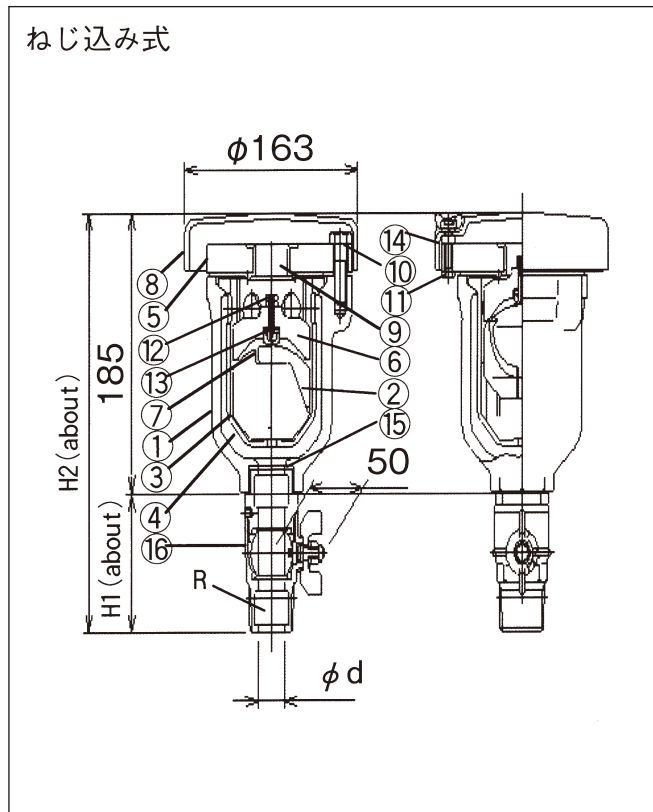


小型急速空気弁 (JWWA B 137)

RE-B (コック付き)



価格 (ねじ込み式)

単位: 円

呼び径	2種 (7.5K)	3種 (10K)	4種 (16K)
25A	93,200	101,200	128,300

主要部材質

品番	部品名称	材料	個数
1	弁箱	FCD450-10	1
2	フロート弁	ABS	1
3	補助フロート	発砲ゴム	1
4	フロート案内弁	ABS	1
5	蓋	FCD450-10	1
6	遊動弁体	PP	1
7	小空気孔弁座	SBR+C3604B	1
8	カバー	FC200	1
9	大空気孔弁座	SBR	1
10	六角ボルト	SUS304	4
11	六角ボルト、チョウナット	SUS304	2s
12	六角低ナット	SUS304	2
13	ワッシャ	V/#6500	1
14	固定用ゴムリング	EPDM	2
15	ガスケット	SBR	1
16	ボールコック	CAC411	1s

寸法 (2種・3種ねじ込み式)

呼び径	d	R	S	H1	H2	重量(kg)
25A	25	R1 1/4	22	91	276	8

寸法 (4種ねじ込み式)

呼び径	d	R	S	H1	H2	重量(kg)
25A	25	R1 1/4	22	91	276	8

主要部材質

品番	部品名称	材料	個数
1	弁箱	FCD450-10	1
2	フロート弁	ABS	1
3	補助フロート	発砲ゴム	1
4	フロート案内弁	ABS	1
5	蓋	FCD450-10	1
6	遊動弁体	PP	1
7	小空気孔弁座	SBR+C3604B	1
8	カバー	FC200	1
9	大空気孔弁座	SBR	1
10	六角ボルト	SUS304	4
11	六角ボルト、チョウナット	SUS304	2s
12	六角低ナット	SUS304	2
13	ワッシャ	V/#6500	1
14	固定用ゴムリング	EPDM	2
15	ガスケット	SBR	1
16	フランジ	FCD450-10	1
17	ボールコック	CAC411	1s

寸法 (2種・3種フランジ式)

呼び径	d	R	S	2種 (7.5K)			3種 (10K)		
				H1	H2	重量(kg)	H1	H2	重量(kg)
25A	25	R1 1/4	22	94	279	13	93	278	12

寸法 (4種フランジ式)

呼び径	d	R	S	H1	H2	重量(kg)
25A	25	R1 1/4	22	95	280	13

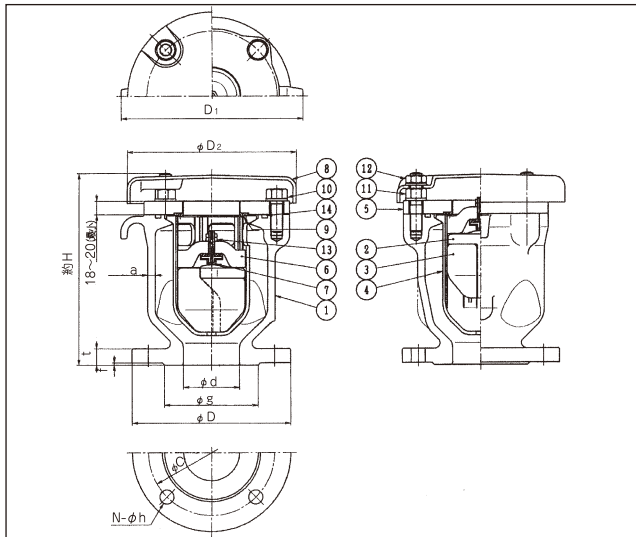
価格 (フランジ式)

単位: 円

呼び径	2種 (7.5K)	3種 (10K)	4種 (16K)
25A	103,800	114,700	144,200

急速空気弁 (JWWA B 137)

RE-B



主要部材質

品番	部品名称	材料	個数
1	弁箱	FCD450-10	1
2	フロート弁体	ABS	1
3	補助フロート	発砲ゴム	1
4	フロート弁案内	ABS	1
5	フタ	FCD450-10	1
6	遊動弁体	PP	1
7	小空気孔弁座	SBR+C3604B	1
8	カバー	FC200	1
9	大空気孔弁座	SBR	1
10	六角ボルト	SUS304	2
11	植込ボルト・ナット	SUS304	2s
12	六角ナット	SUS304	2
13	六角低ナット	C3604B	2
14	Oリング	NBR	1

寸法

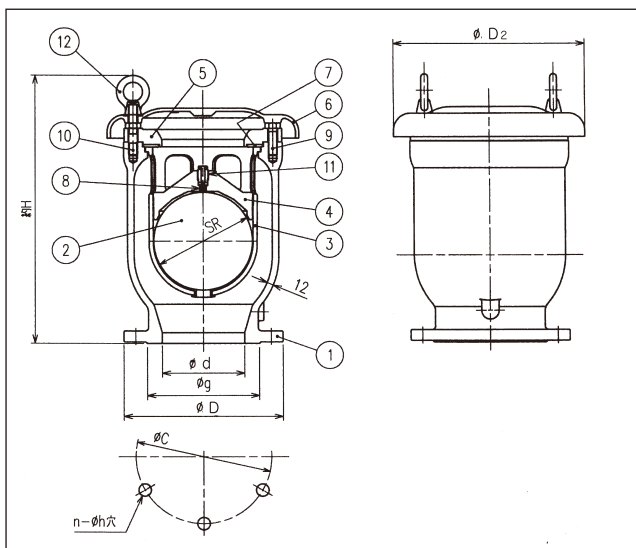
呼び圧力	呼び径	重量 (kg)	d	D	g	C	N	h	t	f	a	D ₁	D ₂	約H
7.5K	75	17	75	211	125	168	4	19	22	3	9	242	225	256
	100	30	100	238	152	195	4	19	21	3	8	267	265	306
10K	75	18	75	185	126	150	8	19	18	2	9	242	225	286
	100	32	100	210	151	175	8	19	18	2	10	280	265	337
16K	75	18	75	200	132	160	8	23	20	2	9	242	225	296
	100	32	100	225	160	185	8	23	22	2	10	280	265	341

価格

単位：円

呼び径	2種 (7.5K)	3種 (10K)	4種 (16K)
75	131,800	137,700	181,100
100	179,700	185,600	234,500

RE-K



主要部材質

品番	部品名称	材料	個数
1	弁箱	FCD450-10	1
2	フロート弁体	SUS316 L	1
3	フロート弁案内	CAC411	1
4	遊動弁体	PE樹脂	1
5	フタ	FCD450-10	1
6	カバー	FC200	1
7	大空気孔弁座	SBR	1
8	小空気孔弁座	SBR+SUS	1
9	六角ボルト	SUS304	6
10	スタッドボルト・ナット	SUS304	2s
11	押さえねじ	PE樹脂	1
12	アイナット	SUS304	2

寸法

呼び圧力	呼び径	重量 (kg)	d	D	g	C	N	h	D ₂	約H	SR
7.5K	150	60	150	290	204	247	6	19	350	495	180
	200	120	200	342	256	299	8	19	470	615	240
10K	150	60	150	280	212	240	8	23	350	350	180
	200	120	200	330	262	290	12	23	470	470	240
16K	150	62	150	305	230	260	12	25	350	350	180
	200	130	200	350	275	305	12	25	470	470	240

価格

単位：円

呼び径	2種 (7.5K)	3種 (10K)	4種 (16K)
150	423,300	436,800	502,200
200	1,040,800	1,066,900	1,197,700