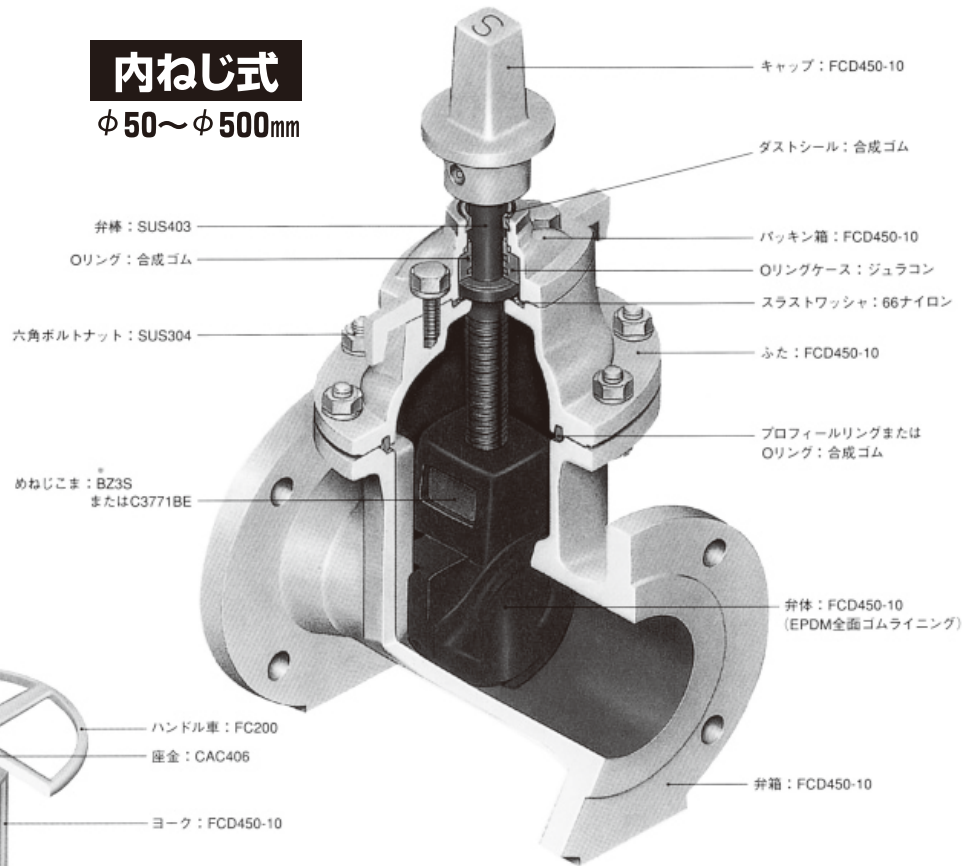


ソフトシール仕切弁 構造図

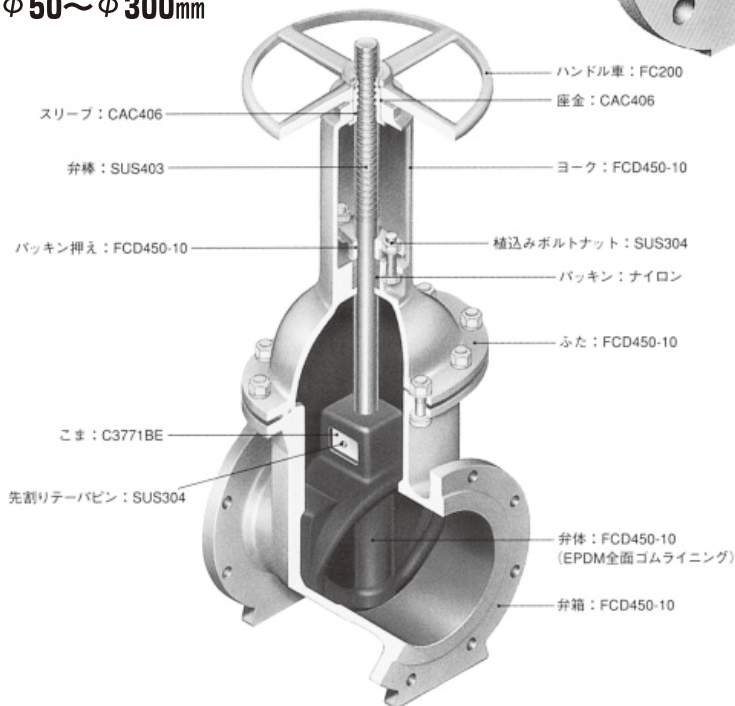
内ねじ式

φ50～φ500mm



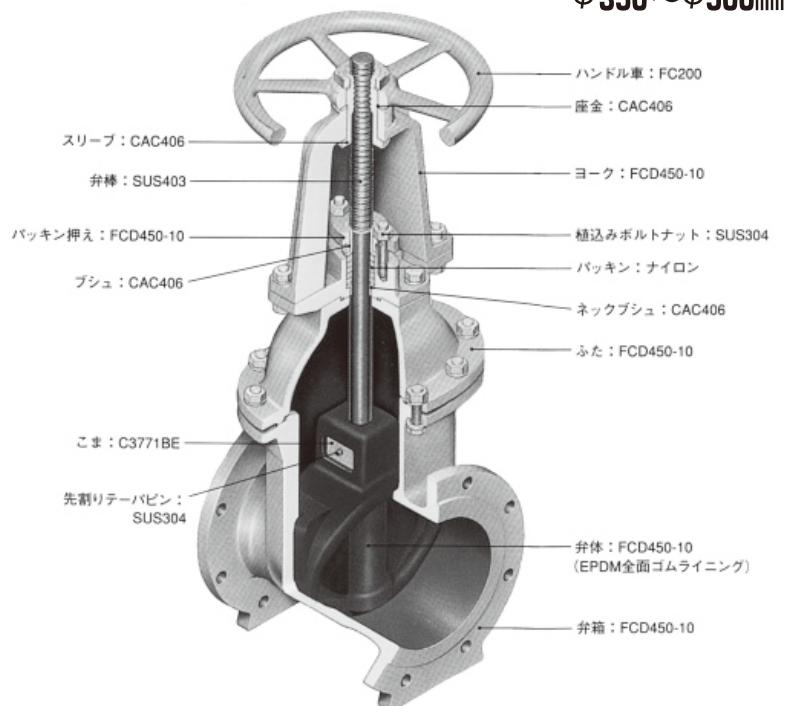
外ねじ式

φ50～φ300mm



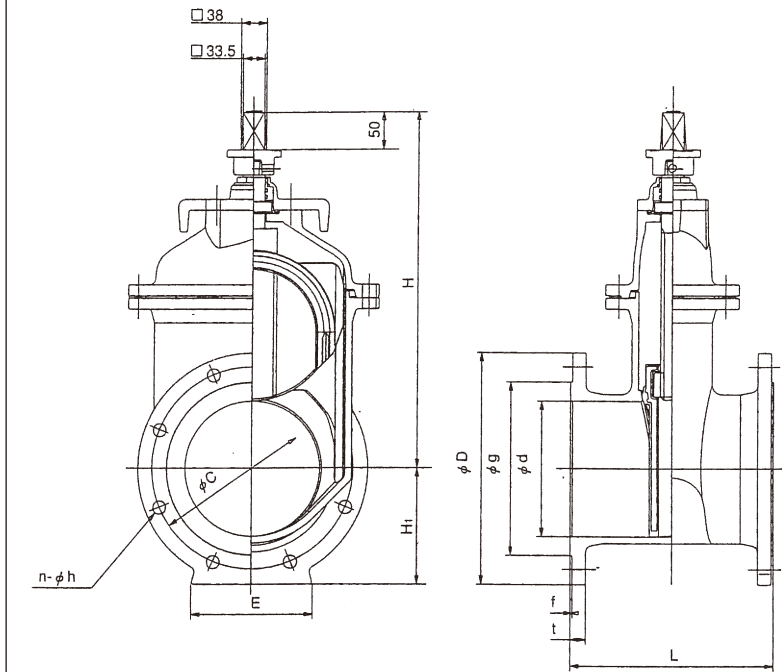
外ねじ式

φ350～φ500mm

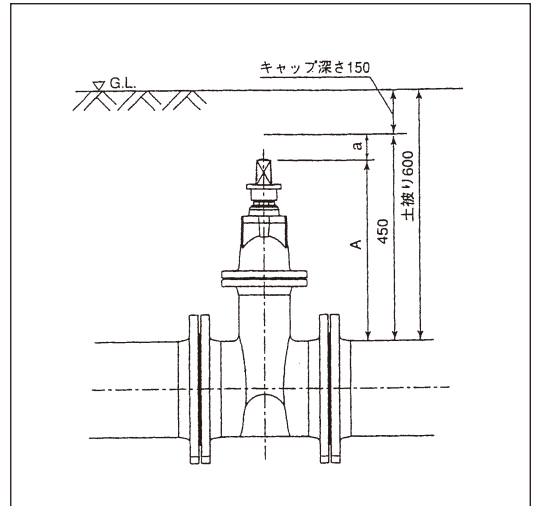


ソフトシール仕切弁 MSS形 (JWWA B 120) 浅層埋設対応形

・φ125・φ350以上につきましては、次ページのφ125・φ350～500をご使用ください。



■浅層埋設の対応 (土被り600mmの場合)



呼び径	A	a	対応の可否
50	270	200	可
75	289	181	可
100	326	144	可
150	376	94	可
200	430	40	可
250	494	-24	否
300	548	-78	否

主要部材名称及び材質

部品名称	材質
弁箱	FCD450-10
弁体	FCD450-10
ふた	FCD450-10
弁棒	SUS403
弁座	EPDM

標準仕様

呼び径	50～300mm		
形式	立形内ねじ式		
使用流体	上水・工水・河川水		
種類	2種(7.5K)	3種(10K)	4種(16K)
使用圧力	0.75MPa	1.0MPa	1.6MPa
検査	弁箱耐圧試験	1.75MPa	2.3MPa
	弁座漏れ試験	0.75MPa	1.0MPa
フランジ	JWWA B 120		
面間寸法	JWWA B 120		
塗装	内外面エポキシ樹脂粉体塗装		
塗装色	マンセルN5.5相当 (グレー)		

各部寸法

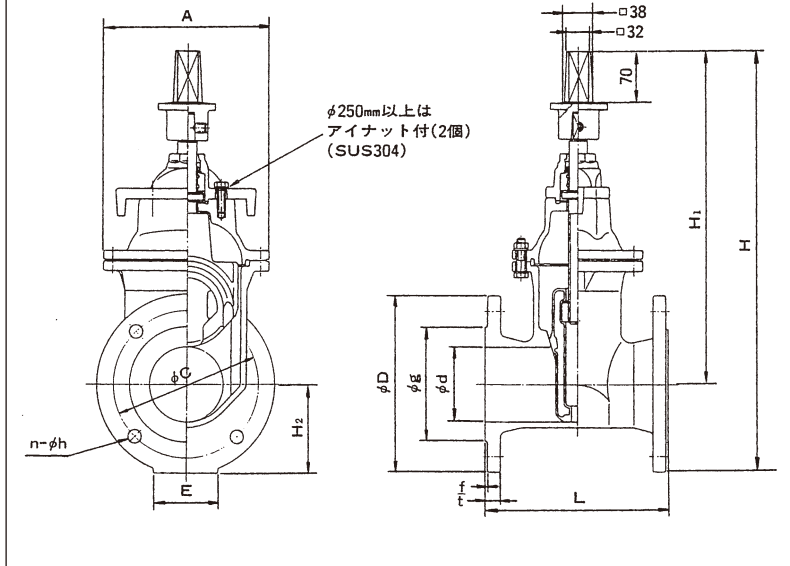
呼び径	記号	d	L	D	g	C	n	h	t	f	E	H ₁	H
50		50	180	155	96	120	4	19	16	2	70	78	285
75		75	240	211	125	168	4	19	21	3	90	106	330
100		100	250	238	152	195	4	19	21	3	90	119	365
150		150	280	290	204	247	6	19	22	3	150	145	452
200		200	300	342	256	299	8	19	23	3	180	171	540
250		250	380	410	308	360	8	23	24	3	200	205	624
300		300	400	464	362	414	10	23	25	3	240	232	710

価格表

呼び径	2種(7.5K)	重量(kg)	3種(10K)	重量(kg)	4種(16K)	重量(kg)	丸ハンドル	重量(kg)
50	55,000	12	63,000	12	91,000	13	12,000	6
75	68,000	22	78,000	22	116,000	26	13,000	6
100	88,000	28	101,000	26	147,000	29	13,000	8
150	153,000	48	176,000	51	259,000	55	23,000	10
200	228,000	71	262,000	70	381,000	82	23,000	15
250	348,000	114	398,000	109	591,000	134	39,000	17
300	460,000	147	530,000	142	782,000	168	39,000	19

内ねじ式ソフトシール仕切弁 (JWWA B 120) φ125・φ350mm～φ500mm

・浅層埋設対応型ではありません。



主要部名称及び材質

部品名称	材質
キ ャ ッ プ	FCD450-10
ダ ス ト シ ー ル	合成ゴム
弁 棒	SUS403
パ ッ キ ン 箱	FCD450
オ リ ン グ	合成ゴム
オ リ ン グ ケ ー ス	ジュラコン
ス ラ ス ト ワ ッ シ ャ	66ナイロン
六 角 ボ ル ト ナ ッ ト	SUS304
ふ た	FCD450-10
プ ロ フ ィ ー リ ン グ ま た は オ リ ン グ	合成ゴム
め ね じ こ ま	C3771BE
弁 体	FCD450-10
弁 箱	FCD450-10

標準仕様

単位: MPa

呼 び 径	φ 50～500			
最 高 使 用 圧 力	7.5K (2種)、10K (3種)、16K (4種)			
使 用 流 体	上水・下水・河川水・工水・その他			
接 続 フ ラ ン ジ 形 式	JWWA B120			
面 間 寸 法	JWWA B120			
検 査		2種	3種	4種
弁 箱 耐 圧 試 験 水 圧	φ 50～φ 300	1.75	2.3	2.4
	φ 350	—	—	—
弁 座 漏 れ 試 験 水 圧	φ 400～φ 500	1.4	2.1	—
	φ 50～φ 300	0.75	1.0	1.76
塗 装	内外面エポキシ樹脂粉体塗装			

各部寸法

単位: mm

呼び径 d	2種 (7.5K)												3種 (10K)											
	面間 L	H	H ₂	フランジ寸法									面間 L	H	H ₂	フランジ寸法								
				D	g	C	n	h	M	t	f	D				g	C	n	h	M	t	f		
125	260	627	132	263	177	220	6	19	M16	22	3	260	620	125	250	182	210	8	23	M20	20	2		
350	430	1225	265	530	414	472	10	25	M22	26	3	430	1205	245	490	413	445	16	25	M22	26	3		
400	470	1336	291	582	466	524	12	25	M22	27	3	470	1325	280	560	475	510	16	27	M24	28	3		
450	500	1471	326	652	518	585	12	27	M24	28	3	500	1455	310	620	530	565	20	27	M24	30	3		
500	530	1581	353	706	572	639	12	27	M24	29	4	530	1568	338	675	585	620	20	27	M24	30	3		

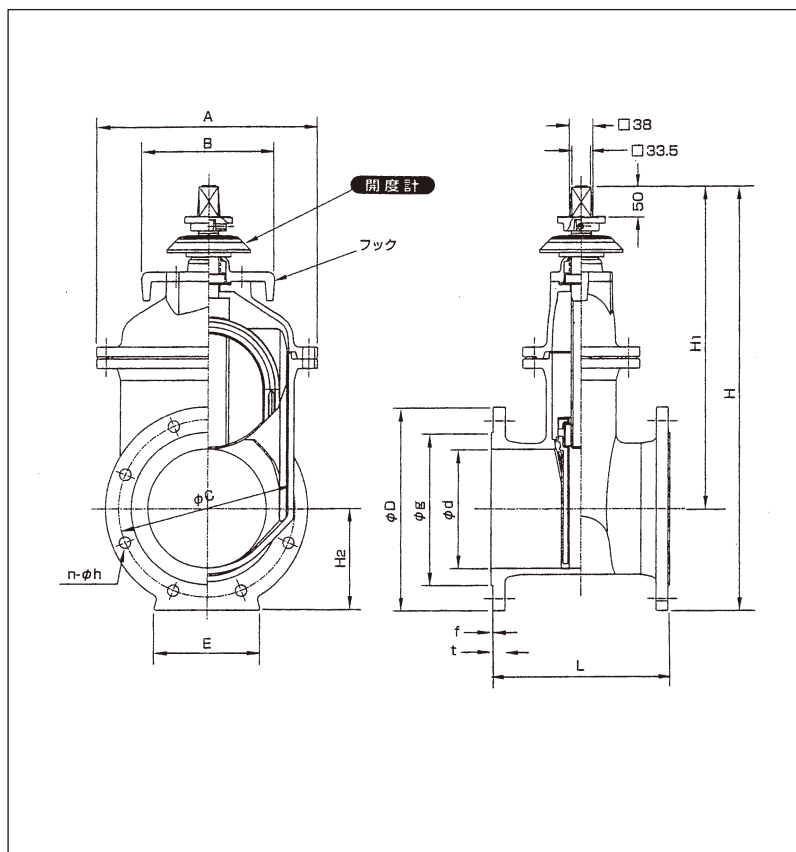
呼び径 d	2、3種共通寸法			弁棒	
	A	E	H ₁	開閉回転数 全開～全閉	回転数の許容差
125	280	110	495	21	0～+3
350	582	270	960	35	
400	638	300	1045	33	
450	704	330	1145	38	
500	760	360	1230	42	

価格表

単位:円

呼び径(mm)	2種(7.5K)	3種(10K)	重量(kg)	丸ハンドル	重量(kg)
125	119,000	136,000	40	13,000	10
350	739,000	849,000	272	39,000	24
400	1,050,000	1,210,000	341	78,000	37
450	1,390,000	1,590,000	432	78,000	40
500	1,790,000	2,050,000	560	78,000	40

メモリソフト 開度計付ソフトシール仕切弁 (JWWA B 120) 浅層埋設対応形



主要部名称及び材質

部品名称	材質	
弁箱	箱	FCD450-10
弁体	体	FCD450-10
ふた	た	FCD450-10
弁棒	棒	SUS403
弁体弁座	座	EPDM

標準仕様

呼び径	50~300mm		
形式	立形内ねじ式		
使用流体	上水・工水・河川水		
種類	2種(7.5K)	3種(10K)	4種(16K)
使用圧力	0.75MPa	1.0MPa	1.6 MPa
検査	弁箱耐圧試験	1.75MPa	2.3MPa
	弁座漏れ試験	0.75MPa	1.0MPa
フランジ寸法	JWWA B 120		
面間寸法	JWWA B 120		
塗装	内外面エポキシ樹脂粉体塗装		
塗装色	マンセルN5.5相当(グレー)		

各部寸法

単位: mm

呼び径 d	2種 (7.5K)												3種 (10K)									
	面間 L	H	H ₂	フランジ寸法									面間 L	H	H ₂	フランジ寸法						
				D	g	C	n	h	M	t	f	D				g	C	n	h	M	t	f
50	180	363	78	155	96	120	4	19	M16	16	2	180	363	78	155	96	120	4	19	M16	16	2
75	240	436	106	211	125	168	4	19	M16	21	3	240	423	93	185	126	150	8	19	M16	18	2
100	250	484	119	238	152	195	4	19	M16	21	3	250	470	105	210	151	175	8	19	M16	18	2
150	280	597	145	290	204	247	6	19	M16	22	3	280	592	140	280	212	240	8	23	M20	22	2
200	300	711	171	342	256	299	8	19	M16	23	3	300	705	165	330	262	290	12	23	M20	22	2
250	380	829	205	410	308	360	8	23	M20	24	3	380	824	200	400	324	355	12	25	M22	24	2
300	400	942	232	464	362	414	10	23	M20	25	3	400	933	223	445	368	400	16	25	M22	24	3

単位: mm

呼び径 d	4種 (16K)											2、3、4種共通寸法				弁棒	
	面間 L	H	H ₂	フランジ寸法								A	B	E	H ₁	開閉回数 全開~全閉	回転数の 許容差
				D	g	C	n	h	M	t	f						
50	250	363	78	155	96	120	8	19	M16	16	2	173	198	70	285	13	0 ±3
75	280	430	100	200	132	160	8	23	M20	20	2	200	202	90	330	13	
100	300	478	113	225	160	185	8	23	M20	22	2	230	202	90	365	17	
150	350	605	153	305	230	260	12	25	M22	24	2	311	218	150	452	19	
200	400	715	175	350	275	305	12	25	M22	26	2	373	224	180	540	25	
250	450	839	215	430	345	380	12	27	M24	28	2	432	238	200	624	25	
300	500	950	240	480	395	430	16	27	M24	30	3	500	238	240	710	30	

価格表

単位: 円

呼び径(mm)	2種(7.5K)	重量(kg)	3種(10K)	重量(kg)	4種(16K)	重量(kg)	丸ハンドル	重量(kg)
50	62,000	12	70,000	12	98,000	13	12,000	6
75	75,000	22	85,000	20	123,000	26	13,000	6
100	96,000	28	109,000	26	155,000	29	13,000	8
150	166,000	48	189,000	51	272,000	55	23,000	10
200	241,000	71	275,000	70	394,000	82	23,000	15
250	366,000	114	416,000	109	609,000	134	39,000	17
300	478,000	147	548,000	142	800,000	168	39,000	19

*φ125については受注生産品につき別途お問い合わせ下さい。