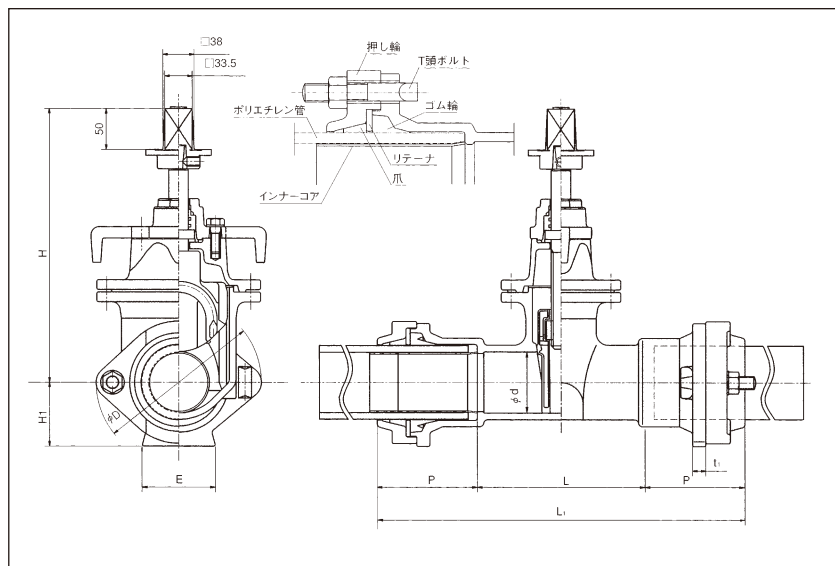


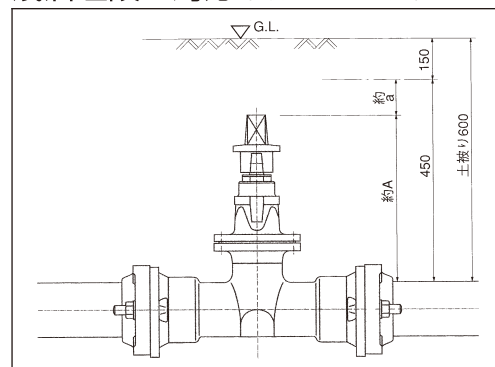
# ポリエチレン管対応ソフトシール仕切弁 (MSS-P形)

## ポリ管ソフト

両受口付



### 浅層埋設の対応 (土被り600mmの場合)



呼び径	約A	約a
50	254	196
75	285	165
100	303	147
150	362	88

### 標準仕様

呼び径	50~150	
型式	立形内ねじ式	
使用流体	上水・工水・河川水	
種類	2種 (7.5K)	
使用圧力	0.75MPa	
検査	弁箱耐圧試験	1.75MPa
	弁座漏れ試験	0.75MPa
対応ポリエチレン管	水道配水用ポリエチレン管	
塗装	内外面エポキシ樹脂粉体塗装	
塗装色	マルセンN5.5相当 (グレー)	

### 主要部材名称及び材質

弁箱	FCD450-10
弁体	FCD450-10
ふた	FCD450-10
弁棒	SUS403
弁体弁座	EPDM

### 各部寸法

記号	d	L	L <sub>1</sub>	P	H	H <sub>1</sub>	E	D	t <sub>1</sub>	単位: mm
呼び径										ポリエチレン管外径
50	50	165	400	117.5	285	61	70	168	14	63
75	75	205	449	122	330	80	90	200	16	90
100	100	220	474	127	365	97	90	235	16	125
150	150	250	514	132	452	136	164	290	16	180

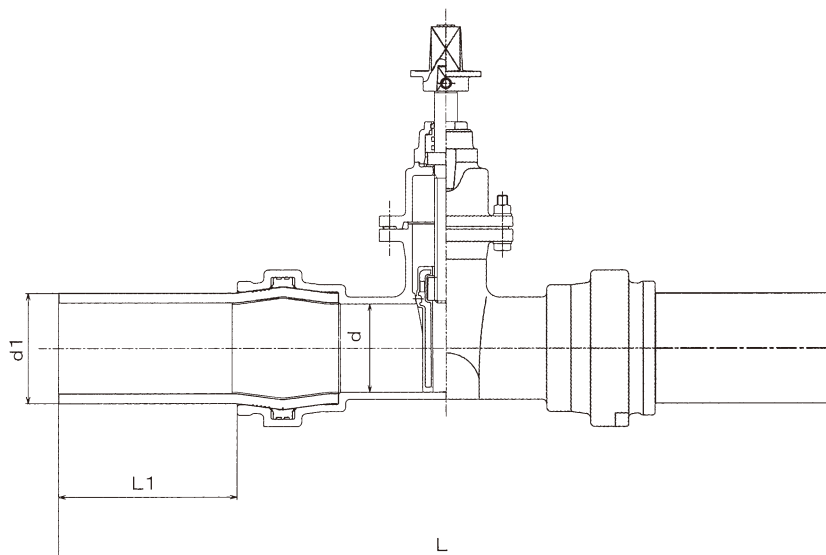
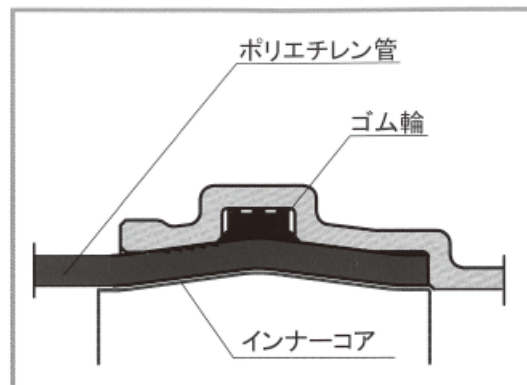
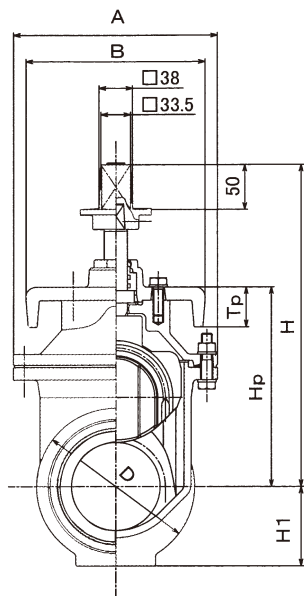
### 価格

呼び径	価格 (そで管無し)	質量 (Kg)
$\phi 50$	103,000	13
$\phi 75$	111,000	24
$\phi 100$	139,000	34
$\phi 150$	231,000	59

※接合部品 (押し輪、T頭ボルト、ゴム輪、リテーナ、爪、インナーコア) を含みます。  
 ※JWWA K 144 水道配水用ポリエチレン管に対応。

# ハイポリソフト (MSS-BLP形)

PTC B 22 両挿口付



## 標準仕様

呼び径	φ50～φ200
形式	立形内ねじ式
使用流体	上水・工水・河川水
種類	2種 (7.5K)
使用圧力	0.75MPa
弁箱耐圧試験	1.75MPa
弁座漏れ試験	0.75MPa
対応ポリエチレン管	水道配水用ポリエチレン管
塗装	内外面エポキシ樹脂粉体塗装
塗装色	マンセル N5.5相当 (グレー)

※ φ150・200は順次ラインナップする予定です。

## 材質

弁箱	FCD450-10
弁体	FCD450-10
ふた	FCD450-10
弁棒	SUS403
弁体弁座	EPDM

## 各部寸法

単位: mm

記号 呼び径(d)	L	L <sub>1</sub>	d <sub>1</sub>	D	H	H <sub>1</sub>	H <sub>p</sub>	A	B	T <sub>p</sub>
50	653	158	63	100	285	51	150	173	198	24
75	780	180	90	139	330	70	190	200	202	42
100	860	210	125	179	365	90	226	230	202	45
150	1070	270	180	247	452	124	310	311	218	45
200	1280	318	250	326	540	163	398	373	224	48

## 価格

単位:円

口径	価格	質量 (Kg)
50	116,000	15
75	125,000	23
100	158,000	32
150	260,000	50
200	498,000	115