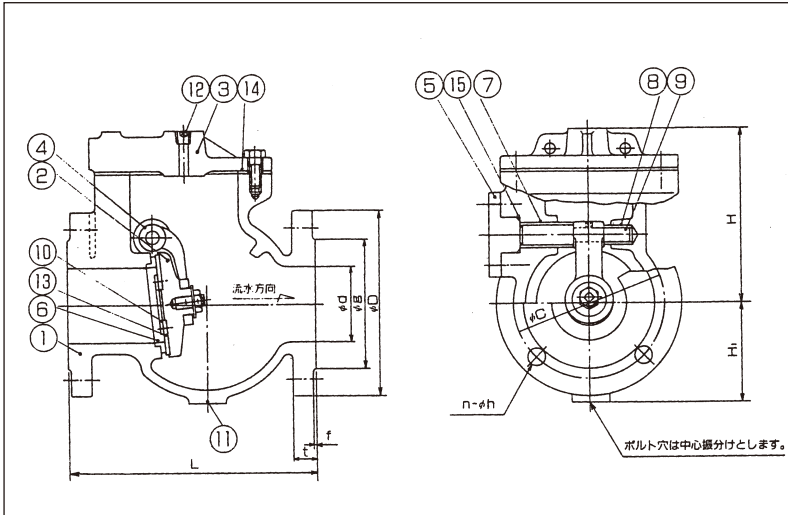


水道用逆止弁 MC型

標準タイプ φ75~150 (スイング式・内面粉体・要部SUS)



主要部名称及び材質

部番	部品名称	材質
1	弁箱	FC200/FCD450-10
2	弁体	FC200/FCD450-10
3	ふた	FC200/FCD450-10
4	アム	FC200/FCD450-10
5	押え	FC200
6	弁箱弁座	SUS304
7	ブシ	CAC406
8	ブシ	CAC406
9	アム軸	SUS304
10	押え板	SUS304
11	六角穴付き沈みプラグ	SUS304
12	六面穴付き沈みプラグ	SUS304
13	弁体弁座	合成ゴム/SUS304
14	ガスケット	合成ゴム
15	オリング	合成ゴム

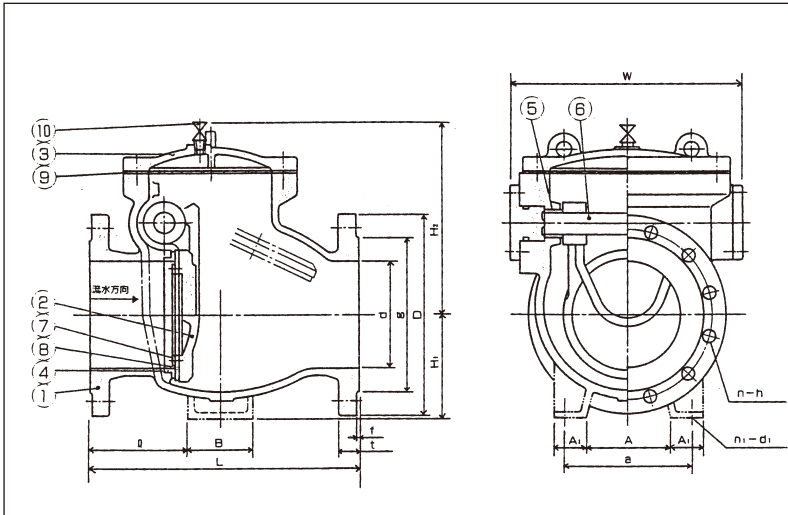
※11番はオプションです。

各部寸法・価格表

単位：mm

記号 呼び径 d	種類	g	C	D	L	t	f	n	h	H ₁	H	価格	重量 (kg)
75	2種	125	168	211	250	24	3	4	19	98	173	152,000	30
	3種		150	185				8				M16	
100	2種	152	195	238	270	25	3	4	19	112	188	192,000	44
	3種		175	210				8				M16	
125	2種	177	220	263	330	25	3	6	19	139	218	248,000	60
	3種		210	250				8				M20	
150	2種	204	247	290	370	26	3	6	19	160	243	331,000	77
	3種		240	280				8				M20	

標準タイプ φ200~500 (スイング式・内面粉体・要部SUS)



主要部名称及び材質

部番	部品名称	材質
1	弁箱	FC200/FCD450-10
2	弁体	FC200/FCD450-10
3	ふた	FC200/FCD450-10
4	弁箱弁座	CAC406/SUS304
5	ブシ	CAC406
6	軸	SUS403/SUS304
7	押え板	SUS304
8	弁体弁座	合成ゴム
9	ガスケット	合成ゴム
10	ボールバルブ	C3771

各部寸法・価格表

単位：mm

記号 呼び径 d	種類	g	C	D	t	f	n	h	L	H ₁	H _{2約}	W _約	φ	B	A	A ₁	a	n ₁	d ₁	価格	重量 (kg)
200	2種	256	299	342	24	3	8	19	470	180	404	400	150	140	140	50	200	2	M16	739,000	100
	3種																			262	
250	2種	308	360	410	25	3	8	23	540	210	443	470	175	150	180	70	260	2	M16	928,000	150
	3種																			324	
300	2種	362	414	464	27	3	10	23	620	240	504	566	200	150	240	70	320	2	M16	1,273,000	200
	3種																			368	
350	2種	414	472	530	28	3	10	25	700	270	557	626	235	160	240	100	380	2	M16	1,686,000	280
	3種																			413	
400	2種	466	524	582	29	3	12	25	760	300	594	696	265	160	290	100	430	2	M16	2,010,000	400
	3種																			475	
450	2種	518	585	652	30	3	12	27	820	340	649	776	275	200	300	120	480	2	M16	2,610,000	560
	3種																			530	
500	2種	572	639	706	31	4	12	27	900	380	708	846	310	200	360	120	540	2	M16	3,740,000	670
	3種																			585	