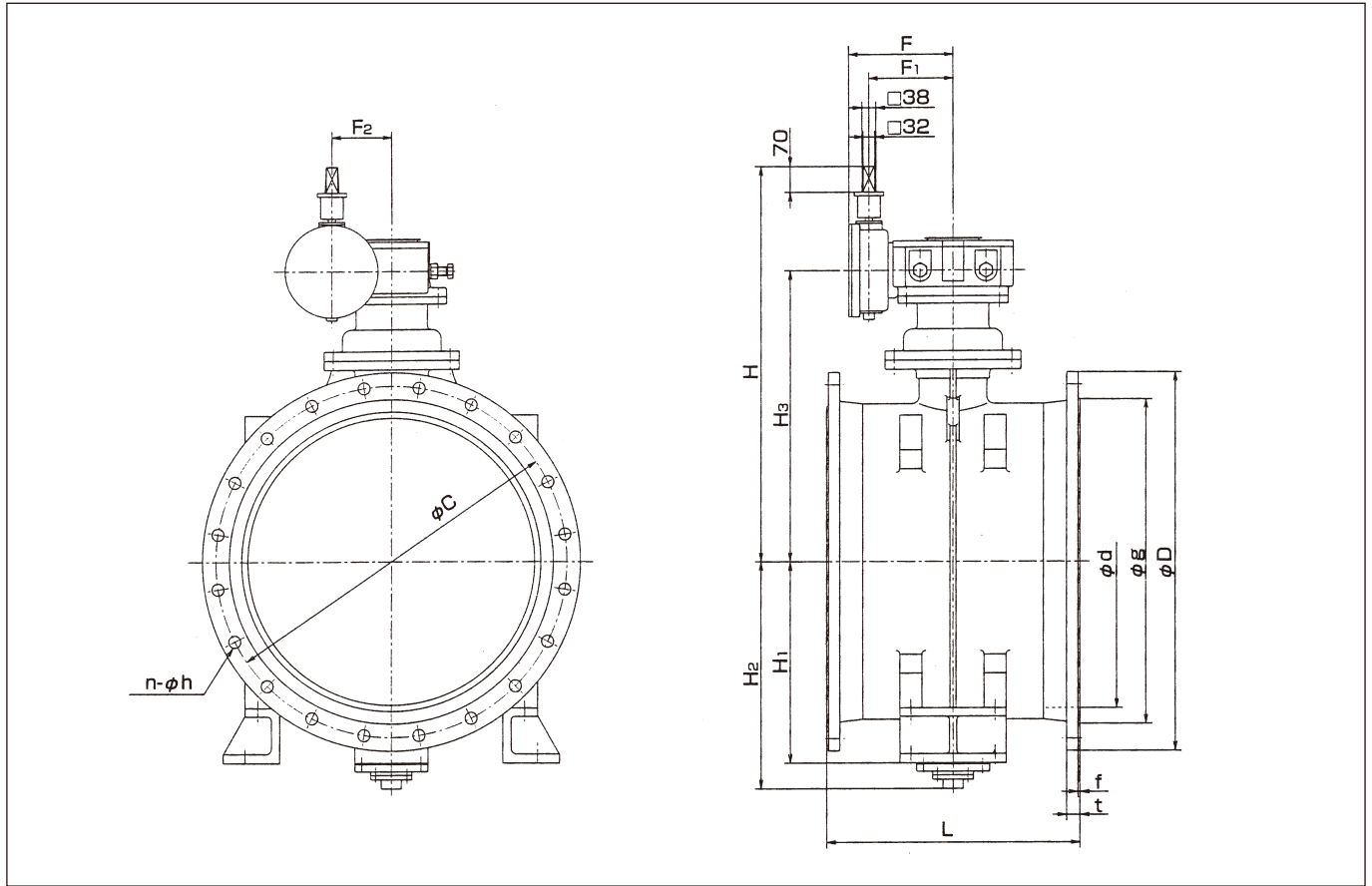


# 水道用バタフライ弁 (JWWA B 138)



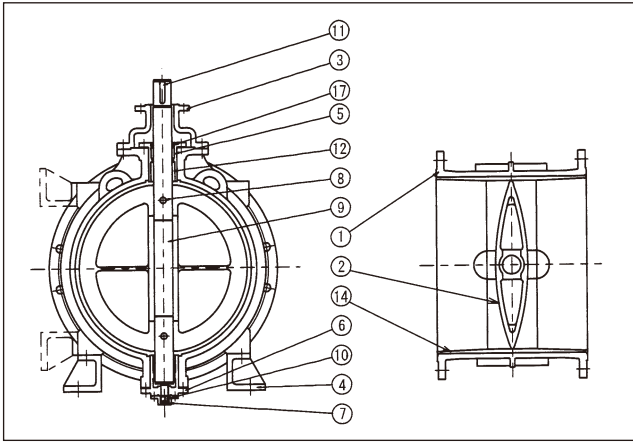
各部寸法・価格表

単位: mm

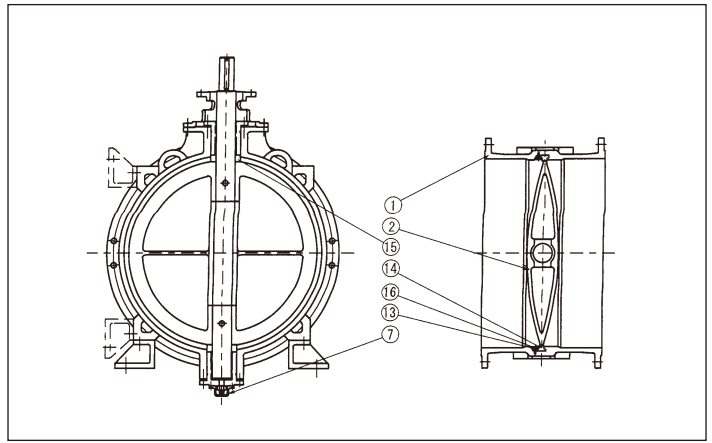
呼び径 (d)	記号 種類	g	C	D	L	t	f	n	h	H	H <sub>1</sub>	H <sub>2</sub>	H <sub>3</sub>	F	F <sub>1</sub>	F <sub>2</sub>	価格	重量 (kg)				
100	3種	151	175	210	250	22	2	8	19	525	—	135	305	166	120	62	1,190,000	50				
	1・2種	152	195	238			3	4									1,084,000					
150	3種	212	240	280	280	24	2	8	23	555	—	177	335	166	120	62	1,216,000	75				
	1・2種	204	247	290			3	6	1,110,000													
200	3種	262	290	330	300	24	2	12	23	585	—	210	365	166	120	62	1,338,000	90				
	1・2種	256	299	342			3	8	1,220,000													
250	3種	324	355	400	380	25	2	12	25	590	240	242	370	166	120	62	1,494,000	135				
	1・2種	308	360	410			3	8	1,364,000													
300	3種	368	400	445	400	27	3	16	25	611	270	290	391	182	142	93	1,884,000	170				
	1・2種	362	414	464			4	10	23	595			375	166	120	62	1,712,000					
350	3種	413	445	490	430	28	3	16	25	671	300	320	451	182	142	93	2,207,000	205				
	1・2種	414	472	530			4	10									2,022,000					
400	3種	475	510	560	470	29	3	16	27	706	350	359	486	208	164	109	2,460,000	270				
	1・2種	466	524	582			4	12	25	696			476	182	142	93	2,250,000					
450	3種	530	565	620	500	30	3	20	27	741	375	394	521	208	164	109	2,910,000	325				
	2種	518	585	652			4	12		731							511		182	142	93	2,660,000
	1種									2,910,000												
500	3種	585	620	675	530	31	3	20	27	791	400	424	571	208	164	109	3,180,000	400				
	1・2種	572	639	706			4	12		851							631		208	164	109	3,480,000
600	3種	690	730	795	560	32	3	24	33	883	450	484	643	238	194	128	3,820,000	505				
	1・2種	676	743	810			4	16	27	851			631	208	164	109	3,480,000					
700	3種	800	840	905	610	34	3	24	33	1014	500	555	730	284	229	164	4,910,000	700				
	1・2種	780	854	928			33	4		16			963	723	238	194	128		4,460,000			
800	3種	905	950	1020	690	36	3	28	33	1079	550	620	795	284	229	164	6,010,000	950				
	2種	886	960	1034			5	20		1028			788	238	194	128	5,450,000					
	1種									5,450,000												

※呼び径の800以上については、お問い合わせ下さい。

φ 100～φ 1200mm



φ 1350～φ 2200mm



部番	呼び径	φ100～1200mm	φ1350～2200mm
	部品名称	材 質	
1	弁箱	FCD450-10	FC250
2	弁体(エッジ部硬質クロームめっき)	FCD450-10	FC250
3	接続台	FC250	
4	脚	FC250	
5	上軸受押え	FC250	
6	下軸受押え	FC250	
7	カバー	100～1200:FCD450-10、1350以上FC250	
8	リーマボルト／ナット	SUS420J2／SUS304	
9	弁棒	SUS403	
10	弁棒受ボルト	SUS403	
11	キー	S45C	
12	軸受	オイルレス	
13	ゴム弁座押え	—	SCS13
14	ゴム弁座	合成ゴム	
15	シールリング	—	CAC406／ゴム
16	ゴム弁座止めねじ	—	SUS304
17	Oリング	合成ゴム	

標準仕様

呼 び 径	φ 100～φ 2200mm					
使 用 流 体	上水・工業用水・下水・河川水					
最 高 使 用 圧 力	φ 100～φ 1500mm { 3種……1.0MPa 2種……0.75MPa 1種……0.45MPa φ 1600mm以上……0.75MPaまでを標準としています。					
フ ラ ン ジ 寸 法	φ 100～φ 1500mm……JIS G 5527 7.5K・10Kに準じます。 φ 200～φ 1500mm……JWWA B 138 1種・2種・3種に準じます。 φ 1600mm 以上……JIS G 5527 7.5K及びJWWA B 121 1種・2種に準じます。					
面 間 寸 法	φ 100～φ 1500mm……JIS B 2062に準じます。 φ 200～φ 1500mm……JWWA B 138に準じます。 φ 1600mm 以上……JWWA B 121に準じます。					
脚 寸 法	φ 600～φ 1500mm……JWWA B 138に準じます。 その他の呼び径につきましては弊社規格によります。 (ただしφ 100～200mmは脚無しを標準とします)					
材 質	呼 び 径	φ100～1500mm		φ1600mm以上		
	部 品 名					
	弁 箱	FCD450-10		FC250		
	弁 体	FCD450-10		FC250		
ゴ ム 弁 体	合成ゴム					
弁 棒	SUS403					
検 査	単位：MPa					
	項 目	呼 び 径	種 類	3 種	2 種	1 種
	耐 圧 試 験 水 圧	φ 100～350mm		2.3	1.75	1.4
		φ 400～1500mm		2.1	1.4	1.05
弁 座 漏 れ 試 験 水 圧	φ 100～1500mm		1.0	0.75	0.45	
※ φ 1600mm以上については、お問い合わせ下さい。						