

ジェットポート（弁体にポートと溝を備えた制御用バタフライ弁）

特 長

1. 低騒音、低振動

- (1) 上流側のポートと溝は、流れに沿って並行に設け、水量を均一なジェット流に変えることで、整流作用が生じ、大きな渦の発生を抑え乱流騒音を低減。
- (2) 下流側のポートと溝は、流れをジェット流に変え弁体中央から外周へ拡散させ減勢します。この拡散作用が低騒音、低振動を実現。

2. 優れたキャビテーション特性

ポートと溝が細かいジェット流にかえることでキャビテーションの成長を抑え、優れたキャビテーション特性を実現。

3. 優れた制御性

ポートと溝を効果的に配置することで、小開度域で流量変化が小さく、大開度域では大きい。イコールパーセントの流量特性を示し、優れた制御性を実現。

4. 低ダイナミックトルク

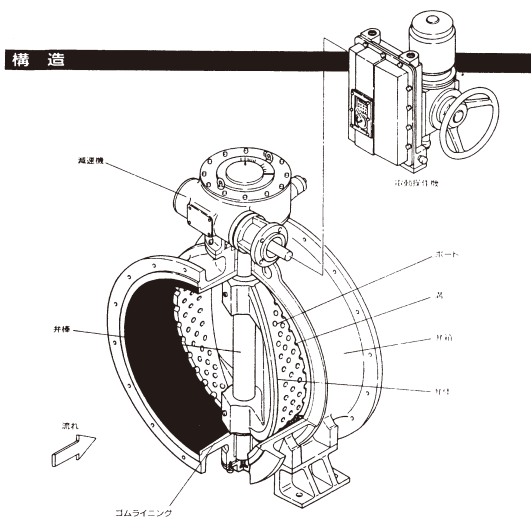
「く」の字形状の弁体が水流によって発生するダイナミックトルク（弁体を閉じようとする力）を減少させ、中間開度における減速機への負担を軽減させスムーズな操作が可能。

5. 完全止水

弁箱内面にゴムライニングをおこなうことで完全止水は勿論、耐キャビテーション、低騒音、低振動の性能をさらに向上。

6. 錆対策

弁箱内面のゴムライニングとステンレス鋳物製弁体により接水部の耐食性を向上させ内面から錆を追放。



標準仕様

呼び径：φ100～φ1200mm

最高使用圧力：0.98MPa（10kgf/cm²）

流 体：上水

フランジ寸法：JIS B 138に準じます。

面間寸法：JIS B 138に準じます。

主要部材質

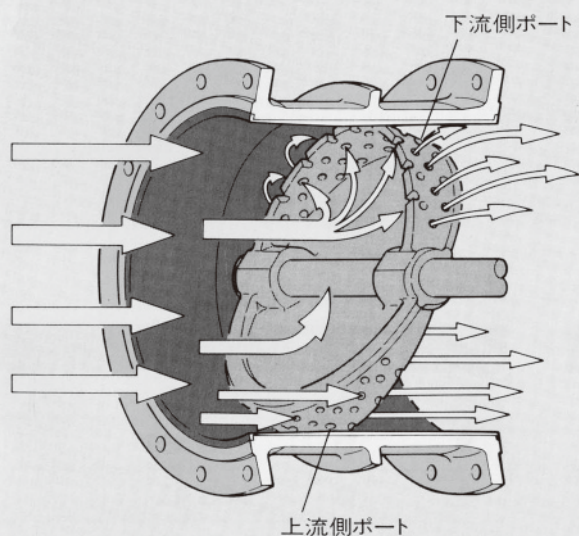
弁 箱：FCD 450-10

弁 体：SCS 13

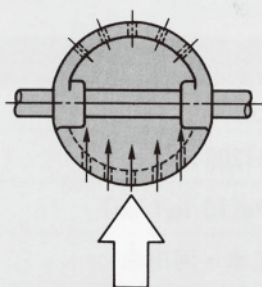
弁 棒：SUS 403

ゴムライニング：合成ゴム

●効果の説明



1. 上流側は整流作用



2. 下流側は拡散作用

