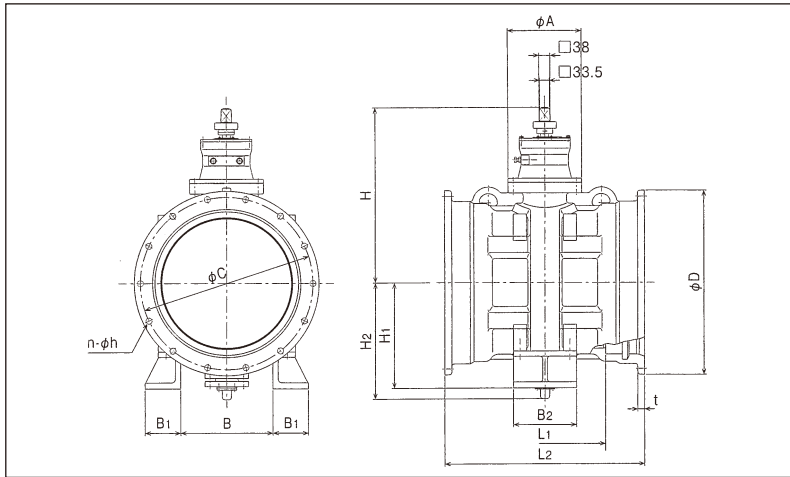


# ダブルウェイバタ (充水仕様)



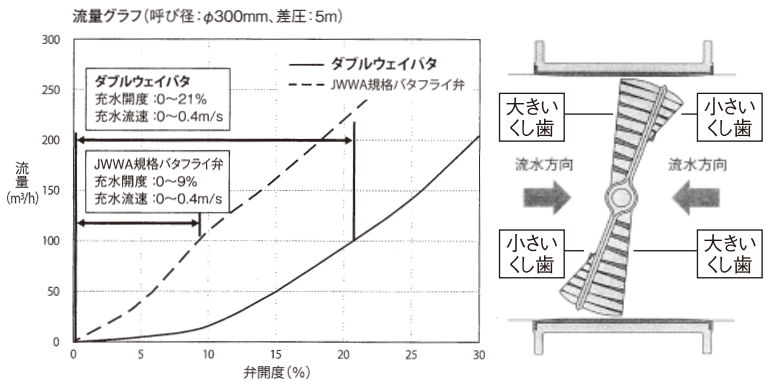
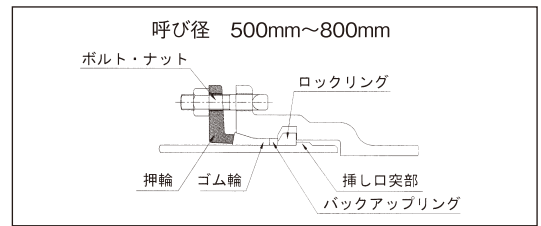
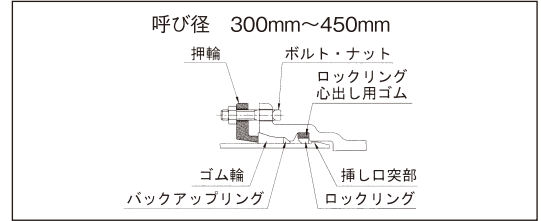
## 標準仕様

呼び径	φ300mm~φ800mm*	
使用流体	上水、工水、農水	
種類	2種(7.5K)	3種(10K)
使用圧力	0.75MPa	1.0MPa
弁箱耐圧試験	φ300mm~φ350mm: 1.75MPa	φ300mm~φ350mm: 2.3MPa
	φ400mm~φ800mm: 1.4MPa	φ400mm~φ800mm: 2.1MPa
弁座漏れ試験	0.75MPa	1.0MPa
接合形式	NS形両受口*	
開閉方向	右回し開き・左回し開き	
主要部材質	弁箱:FCD450-10	
	弁体:FCD450-10(φ300mmのみSCS13となります)	
	弁箱弁座:合成ゴム	
	弁棒:SUS420J2	
塗装	内外面:エポキシ樹脂粉体塗装(色調:マンセルN5.5)	
	減速機:エポキシ樹脂粉体塗装(色調:マンセルN5.5)	
	受口内面:水道用合成樹脂塗装(色調:黒)	

\*フランジ形φ100mm~φ1200mmも製作致しますので、別途お問い合わせください。

1. 流水方向にとられない制御特性。  
・水流の向きが変わっても双方向の流量特性は変わりません。
2. 充水作業に最適な流量特性  
・弁体の上、下流側に設けた大小二組のくし歯の効果で充水開度での流量変化が穏やかになりました。そのため流量のコントロールがしやすく、充水作業が安全に行えます
3. 抵抗の少ない弁体形状  
・弁体のスリム化とくし歯形状の最適化により、全開時の損失係数を低減しています。

## 継手構造



## 外形寸法

記号 呼び径(d)	単位:mm													
	L1	L2	D	t	C	B	B1	B2	n	h	A	H1	H2	H
300	290	572	477	23	431	230	90	180	8	23	250	270	285	488
350	360	642	528	24	482	240	100	180	10	23	250	300	315	518
400	450	736	582	25	536	290	110	210	12	23	280	350	374	600
450	470	756	633	26	587	340	110	210	12	23	280	375	411	635
500	460	762	700	27	654	350	135	240	14	23	280	400	441	665
600	480	782	804	28	758	450	135	240	14	23	330	450	507	779
700	520	894	930	29	876	510	155	290	16	27	330	500	576	843
800	540	930	1039	30	985	610	155	290	20	27	450	550	641	976

## 価格表

呼び径	2種(7.5K)		3種(10K)	
	価格	質量(Kg)	価格	質量(Kg)
300	2,017,000	180	2,218,000	180
350	2,363,000	223	2,596,000	223
400	2,590,000	447	2,850,000	447
450	2,850,000	503	3,150,000	503
500	3,220,000	640	3,540,000	640
600	3,980,000	858	4,380,000	858
700	4,890,000	1,194	5,390,000	1,194
800	5,940,000	1,490	6,520,000	1,490

\*φ300mm~φ450mmはSII異形管接合部品(押輪、ゴム輪、バックアップリング、T頭ボルト・ナット)が別途必要となります。  
φ500mm~φ800mmはNS異形管接合部品(押輪、ゴム輪、バックアップリング、T頭ボルト・ナット、ロックリング)が別途必要となります。