

# キャパテック緊急遮断弁 (震度感知ON-OFF仕様)

## ■ 特長

### ● 地震を感知して緊急遮断

地震の際、操作機に内蔵したキャパシタからの電源により、弁が作動します。(無停電電源装置は不要)

### ● 感震装置内蔵の操作盤によるシステム構成

内蔵の感震装置は4段階(100、150、200、250Gal)の選択が可能です。

### ● 小口径で経済的に困難だった小規模設備へ対応

口径φ50~250mmまでをラインナップ。UPS方式と比較し経済性に優れ、小規模貯水槽、専用水道貯水槽への緊急遮断弁設備の設置を実現します。

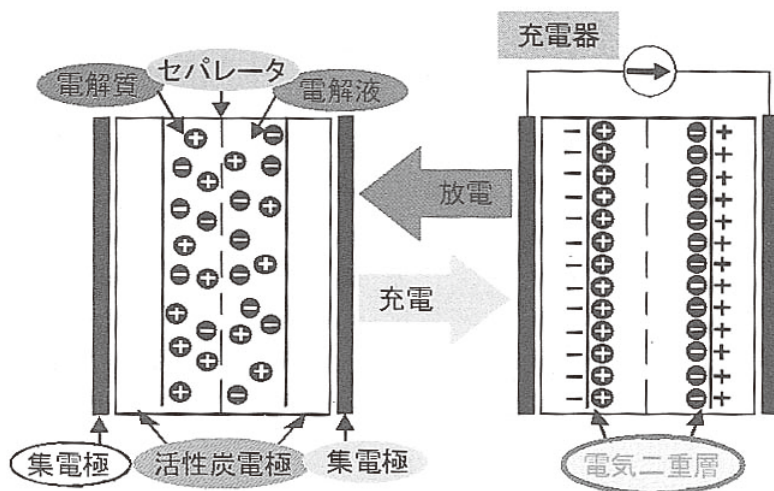
(φ50~75mmはフランジレスバタフライ弁になります)

### ● キャパシタは長寿命で長期間メンテナンスフリー

キャパシタは従来の蓄電池のような化学反応を伴わない起電方式のため、劣化が少なく長寿命です。(保証使用環境下で10年以上、10万サイクル以上の充放電可能)

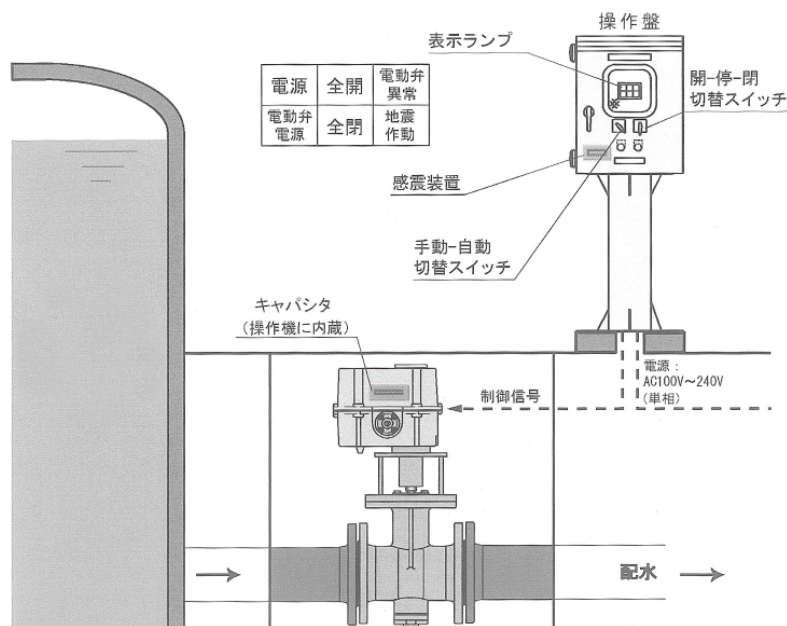
しかも、電解質に重金属を使用しない、環境に優しいクリーンエネルギーです。

## ■ 電気二重層キャパシタ



電気二重層キャパシタは、電気二重層コンデンサとも呼ばれています。電気二重層という現象を利用することで、単位体積あたりの静電容量をファラッド単位の超大容量まで蓄電可能にしたコンデンサのことです。電気二重層キャパシタの実用例として、小容量の電子機器用メモリーや時計回路のバックアップ電源として用いられてきました。ハイブリッド自動車や電気自動車の電源としても注目されています。

## ■ 構成図



# キャパテックバルブ ( 停電感知ON-OFF仕様)

## ■ 特長

### ● 停電で自動的に緊急遮断又は緊急開放が可能

商用電源がある時は、従来通りの電動弁の動きをします。停電時、操作機に内蔵したキャパシタからの電源により弁を動作することができます。(無停電電源装置は不要)

### ● キャパシタは長寿命で長期間メンテナンスフリー

キャパシタは従来の蓄電池のような化学反応を伴わない起電方式のため、劣化が少なく長寿命です。(保証使用環境下で10年以上、10万サイクル以上の充放電可能)

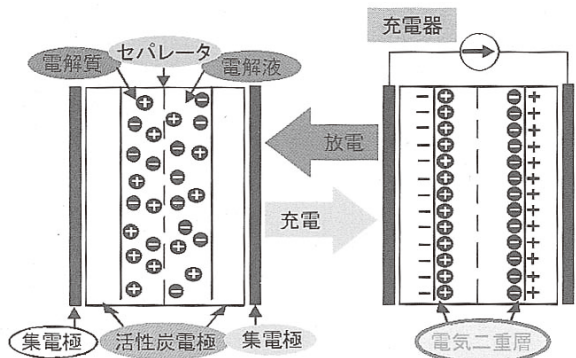
### ● 環境に優しいエネルギー

キャパシタは電解質に重金属を使用していないため、環境に優しいクリーンなエネルギーです。

### ● 駆動部は多彩な最先端機能を装備

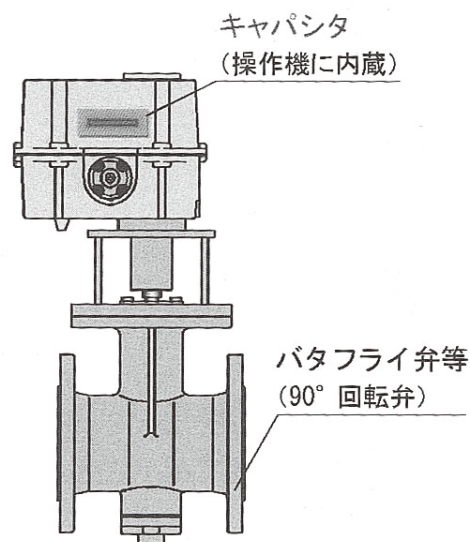
運転記録やキャパシタ劣化診断機能等を保有しており、パソコンへ表示することができます。(別途、専用ソフトが必要)

## ■ 電気二重層キャパシタ

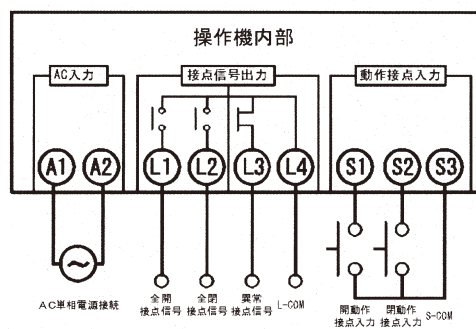


電気二重層キャパシタは、電気二重層コンデンサとも呼ばれています。電気二重層という現象を利用することで、単位体積あたりの静電容量をファラッド単位の超大容量まで蓄電可能にしたコンデンサのことです。電気二重層キャパシタの実用例として、小容量の電子機器用メモリーや時計回路のバックアップ電源として用いられてきました。ハイブリッド自動車や電気自動車の電源としても注目されています。

## ■ 姿 図



## ■ 端子接続図

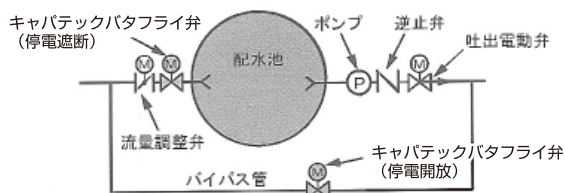


### ■ 用途例

#### 池排水弁

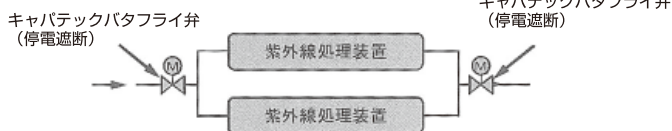
沈殿池の排泥弁やろ過池の捨水弁をキャパシタ弁にしておくと、排水中に停電になっても弁を全閉にすることができるので、池が空になることを防止できます。従来、専用にもうけていたエア操作式のバルブも他の設備と同様に電動弁へ統一する経済設計が可能です。

#### 配水池流入弁とバイパス弁



広域水道から受水しポンプによって配水するシステムでは、停電によりポンプが運転できなくなった場合、配水池の流入管に停電で遮断するキャパシタ弁を設置しておくことで、配水池のオーバーフローを防止することができます。また、バイパス管に停電で開放するキャパシタ弁を設置しておくことで、暫定的に広域水道の圧力を利用して配水することも可能です。

#### 紫外線処理装置管理弁



紫外線処理装置の前後にキャパシタ弁を設置し、停電で遮断することで未処理の水が配水されることを防止します。