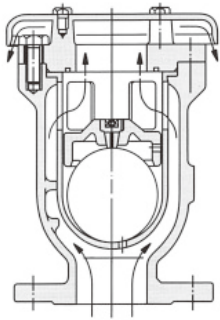


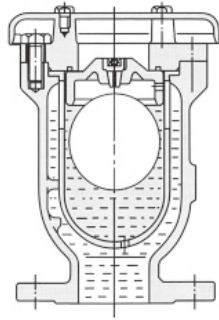
急排空気弁

1 多量排気



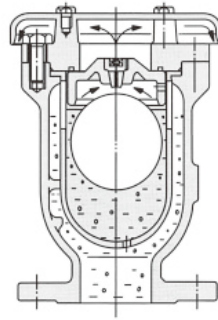
管路に水を満たす時は多量の空気を大空気孔より排出します。この時フロート弁体・遊動弁体は下方にあり、大空気孔は全開しています。

2 満水状態



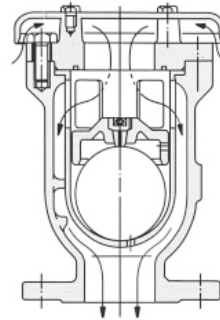
空気弁内に水が流入すると、案内周囲の小穴より内部に水が入り、浮力によりフロート弁体・遊動弁体が上昇し、空気孔が閉じ水の流出を防ぎます。

3 少量排気



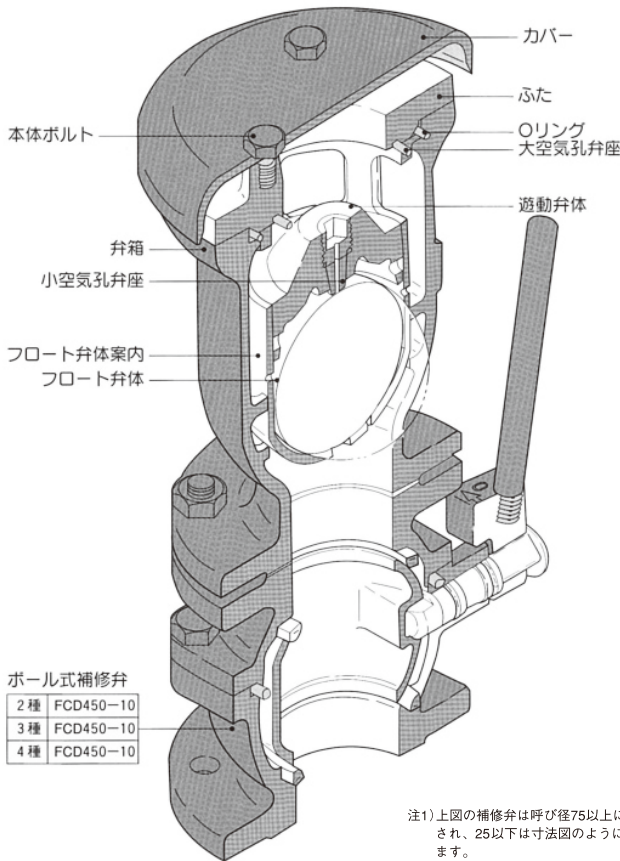
管路内の水に含まれている空気が、空気弁内にたまると、水位の低下にともないフロート弁体が降下し、小空気孔は開放され、少量排気が行われます。排気が完了するとフロート弁体は上昇し小空気孔が閉じます。この動作を自動的に繰り返して管路内の空気を排出します。

4 吸気



管路内の水を抜く時には、遊動弁体とフロート弁体が降下し、大空気孔が開放されて多量の空気が吸入されます。この動作により排水作業の能率を高めるとともに、管が負圧により破損する事故を防止します。

標準仕様



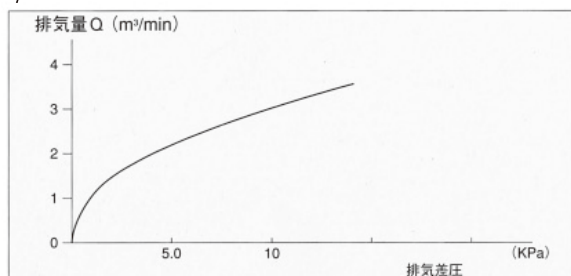
ボール式補修弁	
2種	FCD450-10
3種	FCD450-10
4種	FCD450-10

注1) 上記の補修弁は呼び径75以上に使用され、25以下は寸法図のようになります。

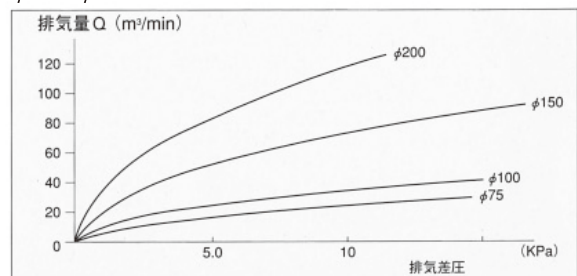
呼び径	25、75、100、150、200			
仕様流体	上水、工水、河川水			
種類	2種(7.5K)	3種(10K)	4種(16K)	
使用圧力	0.75MPa	1.0MPa	1.6MPa	
検査	弁箱耐圧試験	1.75MPa	2.3MPa	2.4MPa
	弁座漏れ試験	0.75MPa	1.0MPa	1.76MPa
塗装	内外面エポキシ樹脂粉体塗装			
塗装色	マンセル N5.5相当(灰色)			
弁箱	FCD450-10			
ふた	FCD450-10			
カバー	FCD450-10			
フロート弁体案内	合成樹脂:(呼び径25~150) CAC406:(呼び径200)			
遊動弁体	合成樹脂			
弁座押え	合成樹脂			
フロート弁体	エポナイト:(呼び径25~100) SUS316L:(呼び径150~200)			
小空気孔弁座	SBR			
大空気孔弁座	NBR			
オリング	NBR			
本体ボルト・ナット	SUS304			

寒冷地用として、保温槽内に発泡スチロールを組み込み寒気から保護する防寒型もございます。なお、寸法図・取扱い等につきましては、弊社までお問い合わせ下さい。

φ25mm急排空気弁の多量排気性能曲線



φ75~φ200mm急排空気弁の多量排気性能曲線



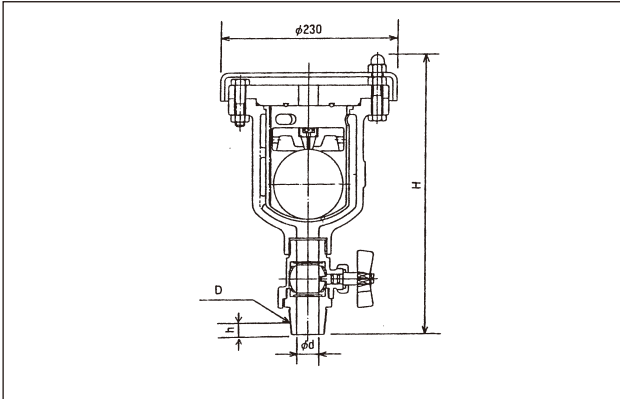
吸気予測が必要な場合は同じ差圧における排気量の70%でお考え下さい。

急排空気弁 (JWWA B 137)

コンパクトな設計

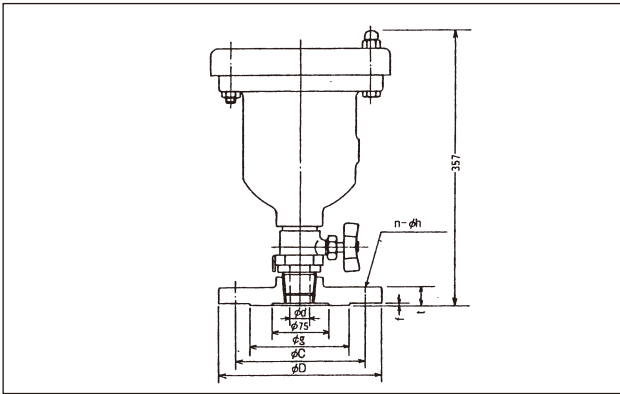
25mm

ねじ込み形



呼び径	記号	d	D	H	h
25		25	R1 ¹ / ₄	343	22

フランジ付

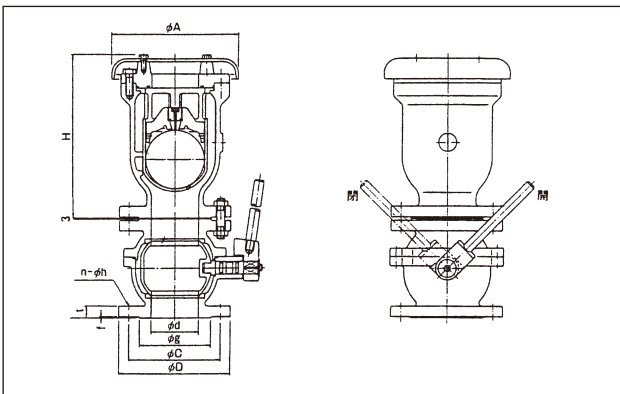


単位: mm

呼び径	記号	種類	d	g	c	d	t	f	n	h
25		2種	25	125	168	211	22	3	4	19
		3種	25	126	150	185	18	2	8	19
		4種	25	132	160	200	20	2	8	23

75・100・150・200mm

ボール式副弁付



単位: mm

呼び径	記号	種類	d	g	c	D	n	h	t	f	A	h
75		2種	75	125	168	211	4	19	22	3	228	250
		3種	75	126	150	185	8	19	18	2	228	265
		4種	75	132	160	200	8	23	20	2	228	265
100		2種	100	152	195	238	4	19	22	3	270	345
		3種	100	151	175	210	8	19	18	2	270	345
		4種	100	160	185	225	8	23	22	2	270	345
150		2種	150	204	247	290	6	19	23	3	352	469
		3種	150	212	240	280	8	23	22	2	352	469
		4種	150	230	260	305	12	25	24	2	352	469
200		2種	200	256	299	342	8	19	24	3	470	562
		3種	200	262	290	330	12	23	22	2	470	562
		4種	200	275	305	350	12	25	26	2	470	562

急排空気弁

呼び径 (mm)	FCD製 7.5K	FCD製 10K
	内外面粉体塗装仕様	内外面粉体塗装仕様
甲形(ねじ込み型)25	103,000	112,000
乙形(フランジ型)25	114,000	122,000
75	130,000	136,000
100	166,000	185,000
150	432,000	542,000
200	1,026,000	1,275,000

ボール式副弁 レバー式

呼び径 (mm)	FCD製 7.5K	FCD製 10K
	内外面粉体塗装仕様	内外面粉体塗装仕様
75×100	87,000	108,000
75×150	91,000	—
75×200	—	113,000
100×210	106,000	130,000
150×300	213,000	241,000

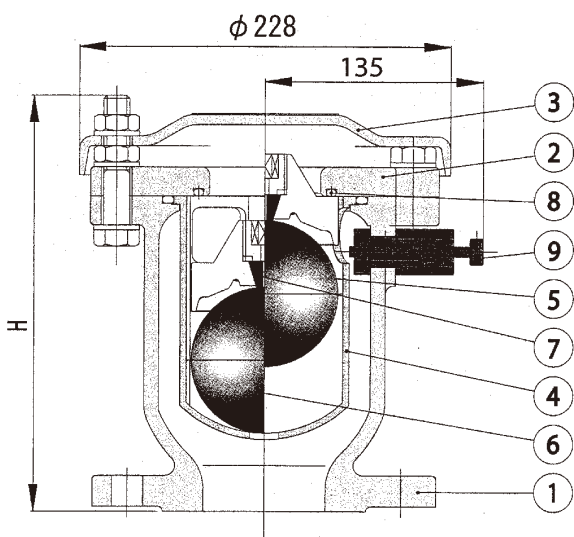
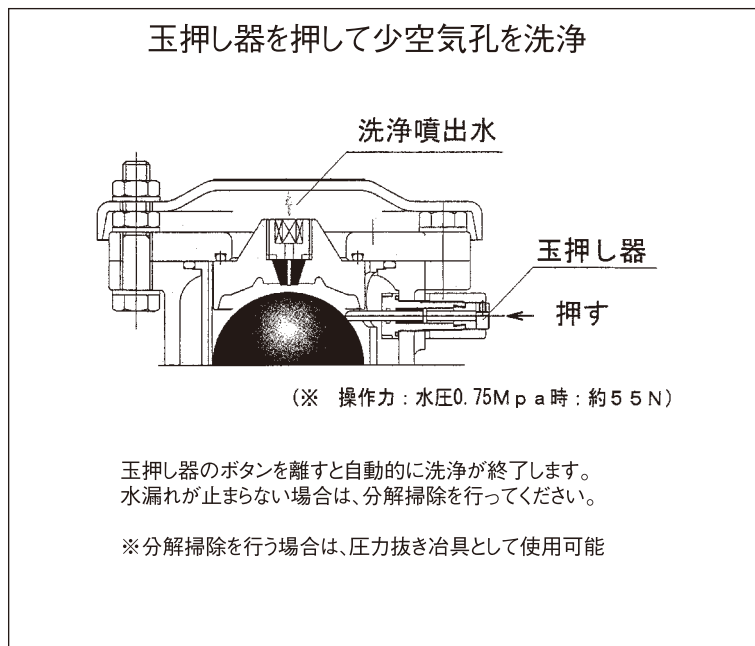
- ・副弁付はボール式副弁、フランジ接合用ボルト・ナット・パッキン（1面分）価格を
加算して下さい。
- ・φ150～200mmのフロート材質はSUS316製となります。

洗浄機能付急排空気弁
急排フラッシュ (JWWA B 132準拠品)
 JWWA B 137急速空気弁に準拠 MSA-K1形



標準仕様

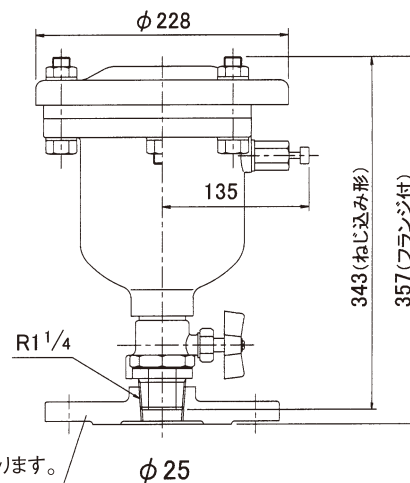
呼び径	φ25・φ75
仕様流量	上水
種類	2種 (7.5K)
	3種 (10K)
	4種 (16K)
塗装	内外面エポキシ樹脂粉体塗装
塗装色	マンセル N5.5相当 (グレー)



9	玉押し器	SUS304
8	大空気孔弁座	NBR
7	少空気孔弁座	SBR
6	フロート弁体	SUS316L
5	遊動弁体	合成樹脂
4	フロート弁体案内	合成樹脂
3	カバー	FCD450-10
2	ふた	FCD450-10
1	弁箱	FCD450-10

充水前 満水時

種類	H
2種 (7.5K)	250
3種 (10K)	265
4種 (16K)	265



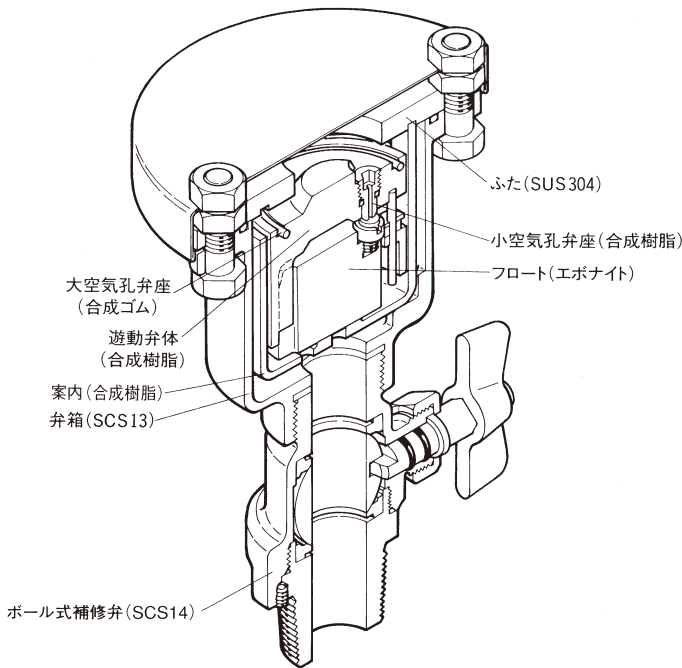
※価格につきましては、弊社までお問い合わせください。

ステンレス小形急排空気弁 急排ミニ

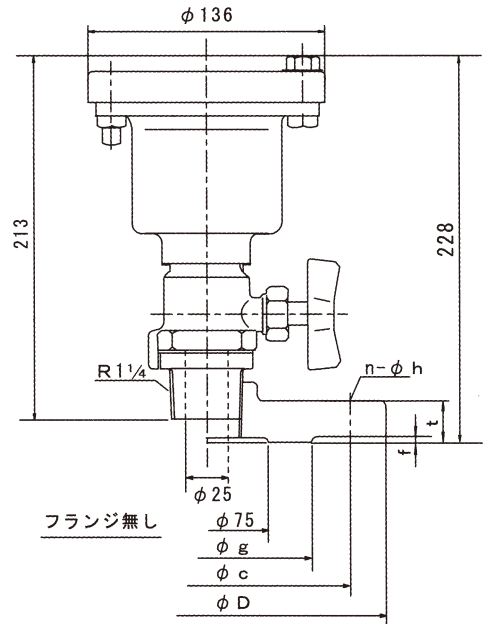
仕様

呼び径：φ25
 流体：上水、清水
 最高使用圧力：2種 0.75MPa
 3種 1.0MPa
 機能：多量吸・排気、圧力下排気
 ボール式補修弁：SCS14

構造



主要寸法

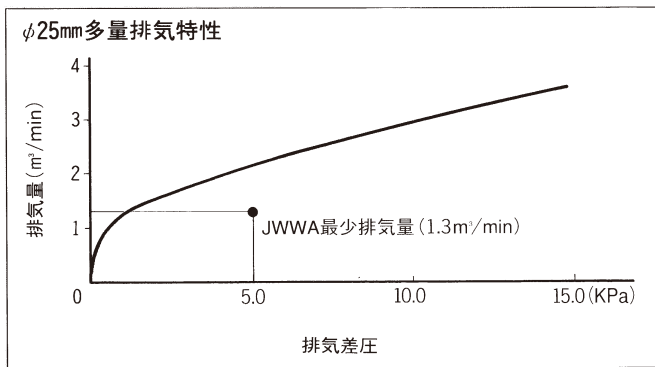


フランジ寸法はJIS G5527, 7.5K, 10Kによる。

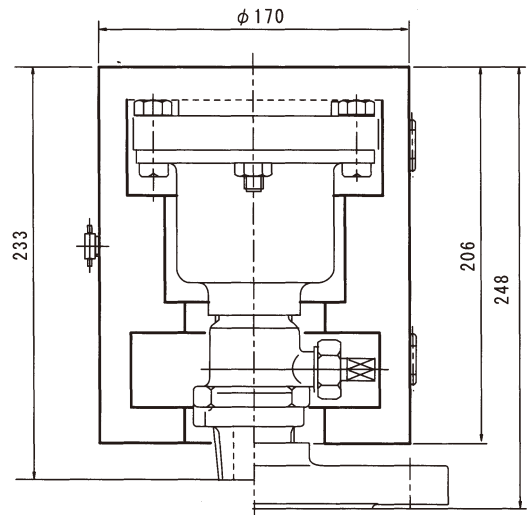
単位:mm

記号 種類	D	g	c	n	h	t	f
2種	211	125	168	4	19	22	3
3種	185	126	150	8	19	18	2

急排気量性能



防寒カバー付



価格

呼び径	価格	質量 (Kg)	
φ25	2種(甲型)	51,000	3
	3種(甲型)		
φ25	2種(乙型)	62,000	7
	3種(乙型)		
急排ミニ専用防寒カバー	18,000	3	