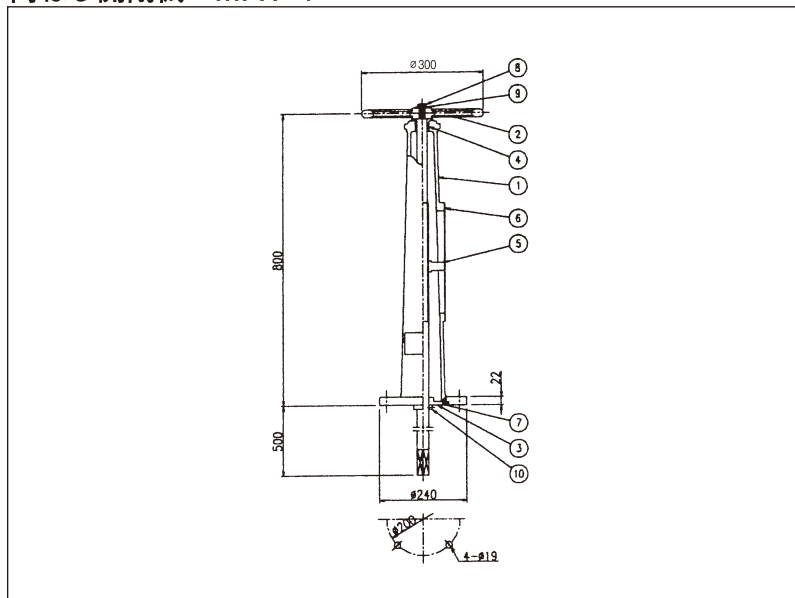


# 開閉機

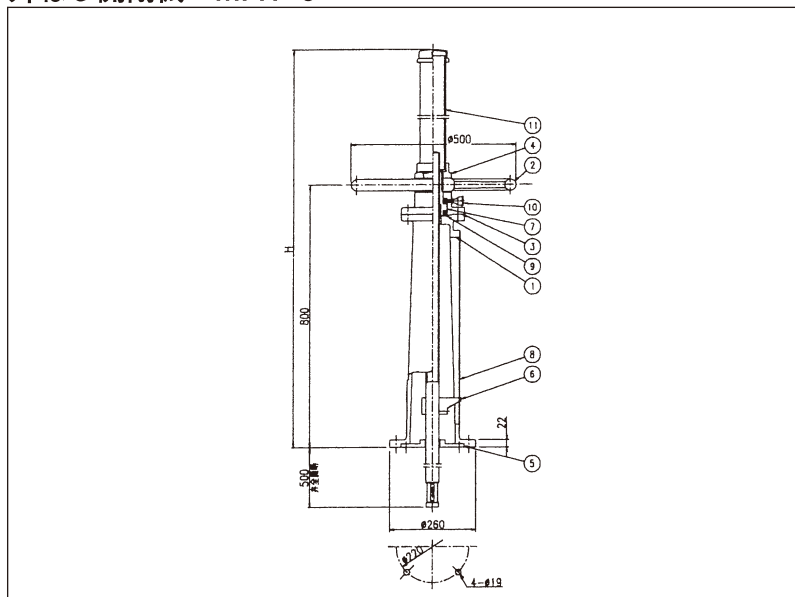
## 内ねじ開閉機 MFH-1



単位: mm

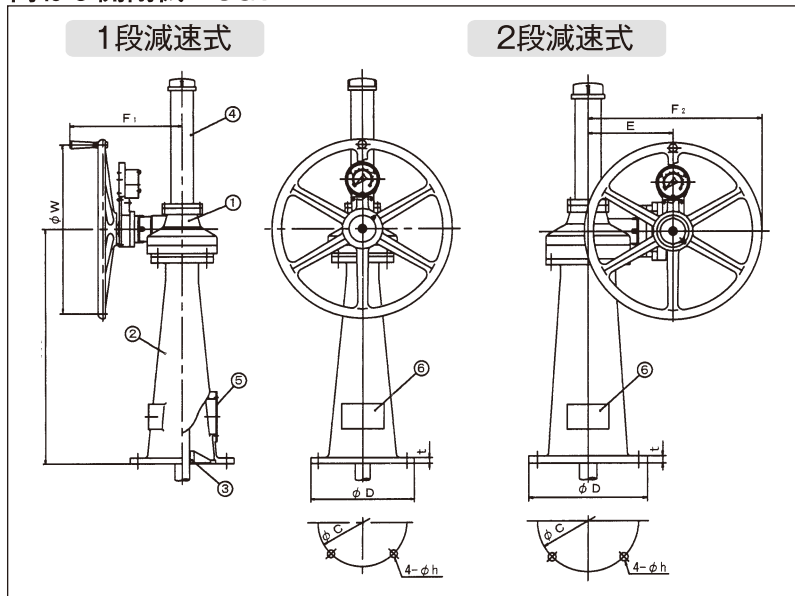
部番	部品名称	材質	数量
1	台	FC200	1
2	ハンドル車	FC200	1
3	軸受	FC200	1
4	軸受	CAC406	1
5	指針	CAC406	1
6	目盛板	SUS304	1
7	十字穴付さら小ねじ	SS400	4
8	六角ボルト	SS400	1
9	座金	SS400	1
10	リング	SUS304	1

## 外ねじ開閉機 MFH-3



部番	部品名称	材質	数量
1	台	FC200	1
2	ハンドル車	FC200	1
3	押え	FC200	1
4	段付六角ナット	FC200	1
5	軸受	FC200	1
6	指針	FC200	1
7	めねじ	CAC406	1
8	目盛板	SUS304	1
9	玉軸受	—	2
10	グリースカップ	—	1
11	カバー	SGP白	1

## 内ねじ開閉機 SGT



### 1段減速式 寸法表

(単位: mm)

型式	記号	F	W	D	C	h	t	減速比
SGT-04P		346	428	300	250	20	20	1/2
SGT-00P		361	574	350	300	24	20	1/2.5
SGT-0P		379	574	350	300	24	20	1/3
SGT-1P		403	574	410	350	28	25	1/4.1

※SGT-00Pのハンドルは $\phi 428$ mmも選定できます。

### 2段減速式 寸法表

(単位: mm)

型式	記号	E	F <sub>1</sub>	F <sub>2</sub>	D	C	h	t	減速比
SGT-1/SGT-00P		292	361	597	410	350	28	25	1/10.3
SGT-1/SGT-0P		292	379	597	410	350	28	25	1/12.3
SGT-2/SGT-00P		355	361	661	550	450	35	30	1/15
SGT-2/SGT-0P		356	379	661	550	450	35	30	1/18
SGT-2/SGT-1P		356	403	661	550	450	35	30	1/24.7

部番	部品名称	材質	数量	摘要
1	手動減速機		1	
2	台	FC 200	1	
3	軸受	FC 200	1	
4	カバー	SPG-白	1	内ねじ式はプラグ
5	点検ふた	SS 400	1	
6	銘板	SUS 304	1	

## 手動式開閉機

形	式	内ネジ式	外ネジ式
丸ハンドル式	MFH-1	156,000	—
	MFH-3	—	334,000
ベベルギア式	SGT-04P	468,000	498,000
	SGT-00P	535,000	582,000
	SGT-0P	628,000	680,000
	SGT-1P	856,000	939,000
	SGT-1/SGT-00P	1,068,000	1,152,000
	SGT-1/SGT-0P	1,106,000	1,189,000
	SGT-2/SGT-00P	1,280,000	1,353,000
	SGT-2/SGT-0P	1,531,000	1,601,000
	SGT-2/SGT-1P	1,614,000	1,684,000

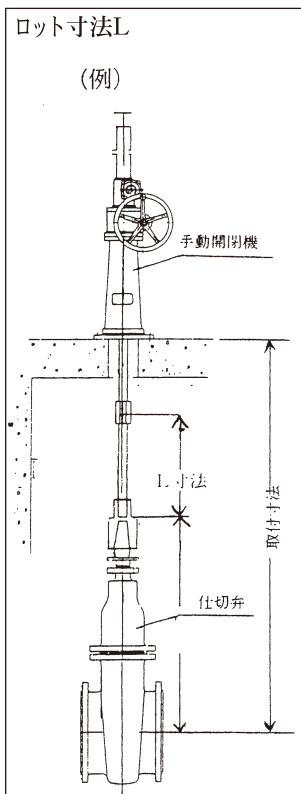
- ・密封型のLHS型もございます。別途ご照会によりお見積致します。
- ・MFH-1のみ軸材質はSUS403、他はSUS304となっております。
- ・外ネジ式はねじ棒を含まない価格です。

## バルブ用手动開閉機選定表

呼び径 mm	内ネジ仕切弁	外ネジ仕切弁	バタフライ弁
50	MFH-1 (φ32)	MFH-3	MFH-1 (φ32)
75			
100			
125			
150			
200	SGT-00P-I (φ40)	SGT-00P-O (φ45)	
250			
300	SGT-0P-I (φ45)	SGT-0P-O	
350			
400			
450	SGT-1P-I (φ50)	SGT-1P-O	SGT-00P-I (φ36)
500			
600			
700			
800	SGT-0P-I (φ45)	SGT-2/SGT-00P-O	SGT-00P-I (φ36)
900			
1,000			
1,100	御問合せ下さい。	御問合せ下さい。	御問合せ下さい。
1,200			
1,350			
1,500			
1,500			

選定圧力は2種(7.5K)。但し、外ネジ仕切弁は1種(4.5K)となっております。

## 算出方法



ロット価格算出は次の通りお願いします。

- ・ジョイント開閉機及びバルブキャップの接続に2個、さらにロット寸法が3mを超える毎に接続用として1個加算して下さい。(開閉機にジョイントは付属しておりません)
- ・中間軸受はロット寸法が3mに1個加算して下さい。

A (ロット寸法×m単位) + B (ジョイント単価×個数) + C (中間軸受単価×個数)

- ・ロット素材はSUS304とします。

## ロット(継足スピンドル) 価格算出法

軸径 φmm	内ネジ式		外ネジ式		内・外ネジ用 C 中間軸受 ※FC製
	A (m当り単価)	B ジョイント (筒継手) ※FC製	A (m当り単価)	B ジョイント (筒継手) ※FC製	
32	39,000	19,000	—	—	お問い合わせ 下さい。
36	42,000	19,000	72,000	53,000	
40	46,000	26,000	83,000	59,000	
46	53,000	26,000	94,000	67,000	
50	59,000	30,000	103,000	67,000	