

地上式消火栓

形式番号 (例)



放水口高さ区分
C 500mm
L 1300mm
T 500mm
 2000mm
N 600mm(ステンレス)

放水口回転区分
X 非回転
R 回転

配管接続口径
1 φ75mm単口
2 φ100mm双口

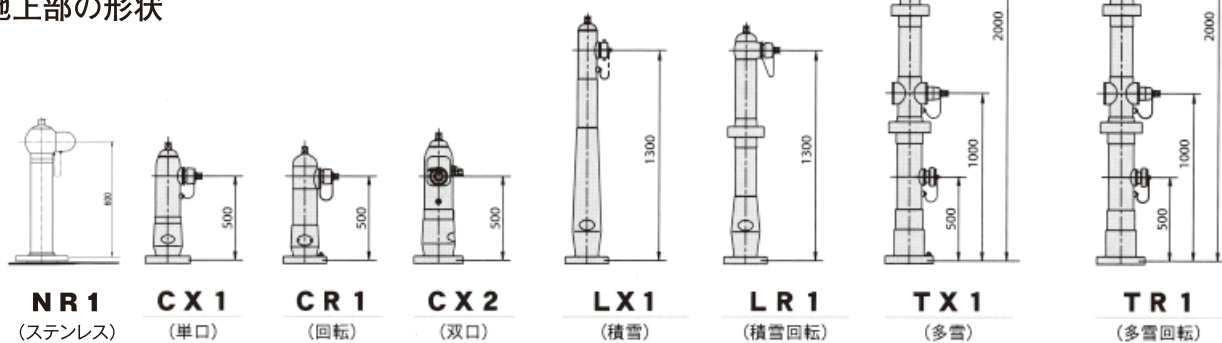
導水部形状
E 曲管
S 垂直

オプションA
W 副弁
Z 乙管

オプションB
P ピカトップ

地下寸法 (mm)

地上部の形状



地上部		地下部		弁箱		導水部・曲管 (E)		導水部・垂直 (S)						
		()内の寸法は 双口の場合です		オプション				副弁 (W)		副弁 (W)		乙管 (Z)		副弁+乙管 (WZ)
シリーズ	放水口 高さ	放水口 回転区分	図面		図面		図面		図面		図面		図面	
単口	標準 (C) 500	非回転 (X)	CX1E		CX1E-W		CX1S		CX1S-W		CX1S-Z		CX1S-WZ	
		回転 (R)	CR1E		CR1E-W		CR1S		CR1S-W		CR1S-Z		CR1S-WZ	
	積雪地域向 (L) 1,300	非回転 (X)	LX1E		LX1E-W		LX1S		LX1S-W		LX1S-Z		LX1S-WZ	
		回転 (R)	LR1E		LR1E-W		LR1S		LR1S-W		LR1S-Z		LR1S-WZ	
多雪地域向 (T) 500 2,000	非回転 (X)	TX1E		TX1E-W		TX1S		TX1S-W		TX1S-Z		TX1S-WZ		
	回転 (R)	TR1E		TR1E-W		TR1S		TR1S-W		TR1S-Z		TR1S-WZ		
双口	標準 (C) 500	非回転 (X)	CX2E		CX2E-W		CX2S		CX2S-W		CX2S-Z		CX2S-WZ	

	形式		価格	参考重量(kg)		
ステンレス	NR1S-Z	弁箱ストレートタイプ	乙管付	482,000	89	
回転	CR1S-Z	〃	乙管付	283,000	115	
単口	CX1S-Z	〃	乙管付	256,000	104	
積雪回転	LR1S-Z	放水1口	〃	乙管付	517,000	190
	LR1S-Z	放水2口	〃	乙管付	578,000	195
積雪	LX1S-Z	放水1口	〃	乙管付	374,000	155
	LX1S-Z	放水2口	〃	乙管付	435,000	160
双口	CX2S-Z	〃	乙管付	397,000	159	

・標準地下寸法は1200mmとなります。L寸法100mm増すごとに単口4,000円、双口6,000円加算して下さい。

・放水口は町野式、ネジ式両方取り扱い致しております。

・多雪・多雪回転につきましてはお問い合わせ下さい。