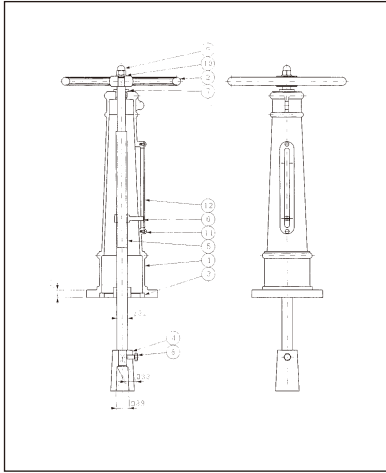
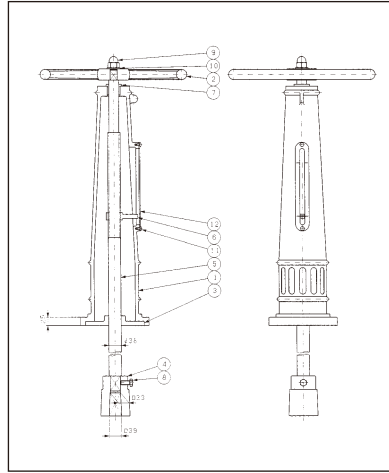


# 手動式開閉台

内ねじ式開閉台 中型



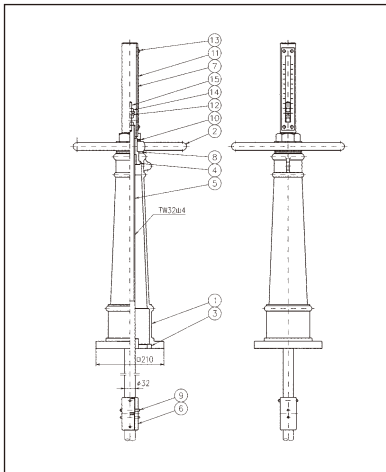
内ねじ式開閉台 大型



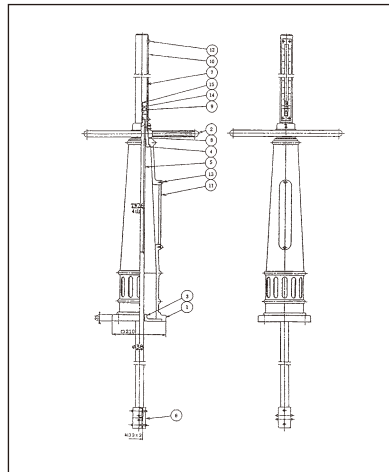
部品	部 番	材 質	個数
1	スタンド	FC200	1
2	ハンドル車	FC200	1
3	振れ止め	FC200	1
4	ソケット	FC200	1
5	弁棒	SUS403	1
6	開度指示針	CAC406	1
7	プシュ	C3604B	1
8	六角ボルト	SUS304	1
9	六角袋ナット	SS400	1
10	座金	SS400	1
11	止めねじ	C3604B又はSUS304	2
12	開度指示板	アクリル樹脂	1

※SG メッキ付開閉台の場合は部番の1～4がSGメッキ付きとなります。

外ねじ式開閉台 中型

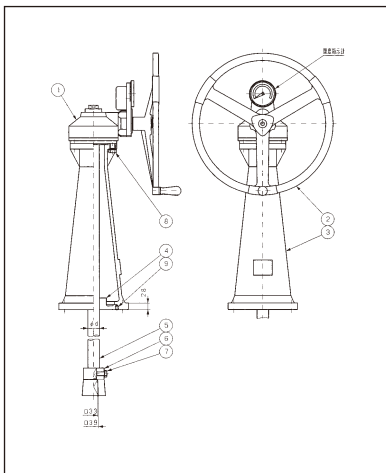


外ねじ式開閉台 大型

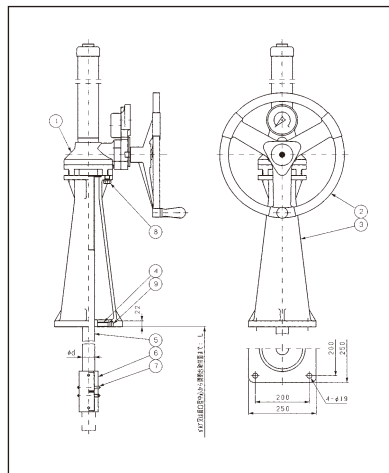


部品	部 番	材 質	個数
1	本体	FC200	1
2	ハンドル車	FC200	1
3	振れ止め	FC200	1
4	スリーブ	CAC406	1
5	弁棒	SUS403	1
6	カップリング	SUS403	1
7	保護筒	SGP/SS400	1
8	座金	C3771B	1
9	テーパピン	SUS304	2
10	六角穴付止めねじ	SUS304	1
11	目盛板	アクリル樹脂	1
12	指示金	C3771B	1
13	丸小ねじ	C3604B	1
14	六角ナット	C3604B	3
15	ボルト	SUS304	1

内ねじ式開閉台 BA型



外ねじ式開閉台 BA型



部品	部 番	材 質	個数
1	減速機	—	1
2	ハンドル車	FC200	1
3	開閉台スタンド	FC200	1
4	開閉台振れ止め	FC200	1
5	開閉台弁棒	SUS403	1
6	継手(ソケット)	FC200	1
7	六角ボルト	SUS304	1
8	六角ボルト・ばね座金	SS400	4
9	止めねじ	SCM435	2

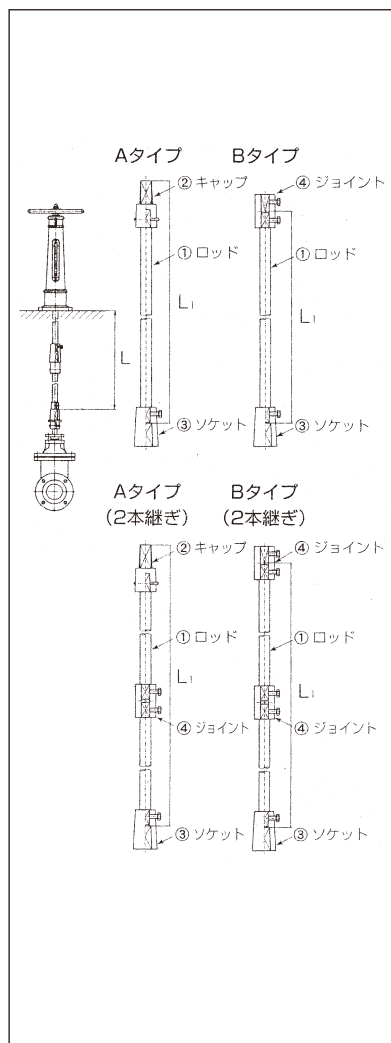
# 手動式開閉台

種類				標準弁棒出し (mm)	標準弁棒出し 以下の場合	適用寸法 (仕切弁)	参考質量 (kg)	
内ねじ式	FC製	密閉式	中型	YFEMC	500	133,400	φ200まで	30
			中型SGめっき	YFEMCM	500	201,100	φ200まで	30
			大型	YELC	500	550,600	φ350まで	40
		BGA形	中型	YFEMPC	500	155,700	φ200まで	30
			中型SGめっき	YFEMPCM	500	221,500	φ200まで	30
			BGA-04P	G-YGEC		500	586,700	φ 75まで
	BGA-00P		500		631,600	φ200まで	64	
	BGA-0P		500		778,000	φ400まで	95	
	FRP製		中型	YMEMR	500	※	φ200まで	14

外ねじ式	FC製	保護筒付	中型	O-YFEMC	500	523,100	φ200まで	42
			大型	O-YELC	500	705,700	φ350まで	47
		BGA形 (保護筒付)	BGA-04P	G0-YGEC	御指示 ください	※	φ 75まで	51
			BGA-00P			※	φ200まで	69
			BGA-0P			※	φ400まで	99

- 開閉台弁棒は全てSUS403を使用。弁棒SUS304の場合は、別途御見積り致します。
- 内ねじ式には、弁棒ソケットが標準装備されています。
- FC製はフタル酸樹脂エナメル塗装、中型SGめっきはフッ素樹脂塗装です。
- 標準弁棒出し以下の場合同一価格です。標準弁棒出しを超える場合は、別途御見積り致します。
- ※の付いたものにつきましては、別途御見積り致します。
- 使用される弁種、口径、埋設深度等により上記価格と異なる場合がありますので、詳しい仕様をご指示ください。

## 手動式開閉台算出方法



### ロッド価格算出は次の通りです。

- 中間ロッドは、Aタイプ、Bタイプ、継手部の材質及びL1寸法をご指示ください。
- 中間ロッドの算出方法につきましては、  
 $Aタイプ = (ロッドL1 \times 円 / m) + キャップ + ソケット$   
 $Bタイプ = (ロッドL1 \times 円 / m) + ジョイント + ソケット$   
 2本継ぎの場合、Aタイプ、Bタイプとも上記算出にジョイントを加算してください。  
 $L1 = 4m$ 以上は2本継ぎとなります。  
 3.L寸法1m未満は1mの単価です。  
 4.L1寸法が3mを超える場合は、中間軸受(振れ止め)をつけられることをお勧めします。

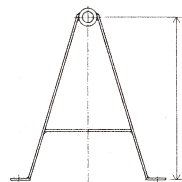
### 中間ロッド

サイズ	価格(円/m)		
	SS400	SUS403	SUS304
φ25	8,800	22,700	35,000
φ32	15,800	31,400	50,600
φ38	24,500	42,000	59,400
φ40	35,000	52,500	87,300
φ42	38,600	56,100	94,300
φ50	43,700	66,400	104,800

### A形振れ止め

サイズ	価格(円/m)		サイズ	価格(円/m)	
	SS400	SUS304		SS400	SUS304
φ25	46,900	112,500	φ40	52,600	131,300
φ32	46,900	112,500	φ42	52,600	131,300
φ38	46,900	112,500	φ50	56,300	150,000

※カラー付



A形振れ止め

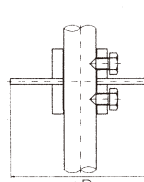
### 中間ロッド用継手

サイズ	価格					
	FC製			SUS製		
	キャップ	ソケット	ジョイント	キャップ	ソケット	ジョイント
φ25	5,900	8,800	8,800	26,300	29,100	29,100
φ32	5,900	8,800	8,800	26,300	29,100	29,100
φ38	7,400	11,800	11,800	33,600	36,500	36,500
φ40	7,400	11,800	11,800	33,600	36,500	36,500
φ42	7,400	11,800	11,800	33,600	36,500	36,500
φ50	8,800	17,500	17,500	40,900	43,700	43,700

### 円盤型形振れ止め

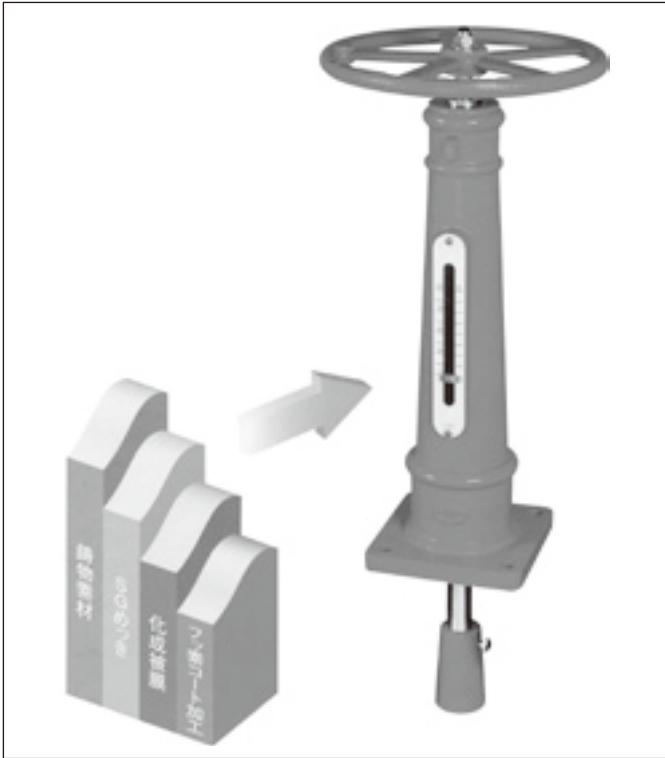
サイズ	価格(円/m)		サイズ	価格(円/m)	
	SS製	SUS製		SS製	SUS製
φ150	30,200	37,000	φ350	46,900	55,400
φ200	33,600	42,000	φ400	50,300	60,300
φ250	37,000	45,400	φ450	60,300	67,000
φ300	40,200	50,300	φ500	67,000	83,800

※上下カラー付



円盤型形振れ止め

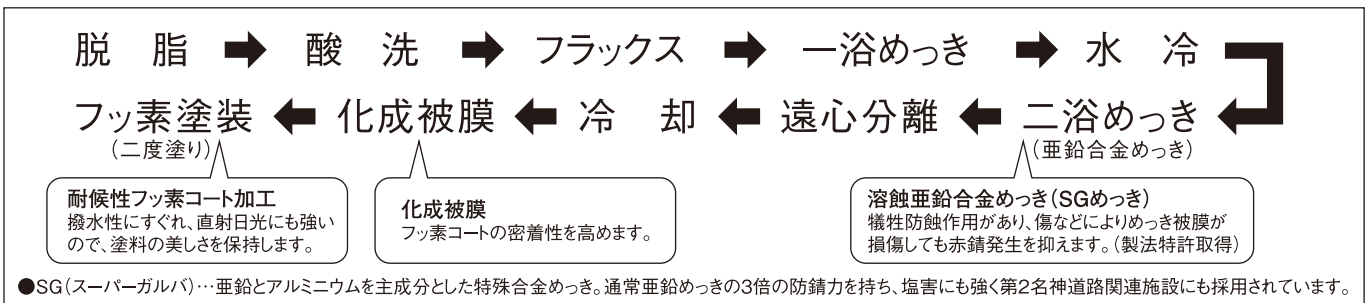
# SGめっき開閉台



## 特徴

- ・防塵・対塩害性を誇る業界初のオリジナル塗装。
- ・多層構造のため、表面に傷など損傷を受けても亜鉛の犠牲防蝕作用で錆の発生を抑えます。また、従来の塗装と異なり、本体内部までSGめっきが施されているので、防錆力は万全です。
- ・外面にフッ素塗装を2度塗りすることで表面を保護、美しさが長続きします。また色あせによる再塗装など面倒な作業を軽減します。

## ■塗装



## ■外形・寸法

