

特 長

- ① 流体の水圧だけで作動します。  
主弁部は全て流入水自体の水圧とパイロット制御により、自動的に作動します。
- ② 広範囲の圧力変化にも対応します。  
主弁はVポート開口になっており、広範囲の使用圧力及び圧力変動に対応しスピーディにかつ確実に作動します。
- ③ 損失水頭はごくわずかです。  
構造がシンプルで弁開口部の通過面積を大きくとっており、損失水頭はごくわずかです。
- ④ キャビテーション対策も万全です。  
弁開口部にステンレス製のライナーがはめ込まれており、キャビテーションにも強い構造になっております。

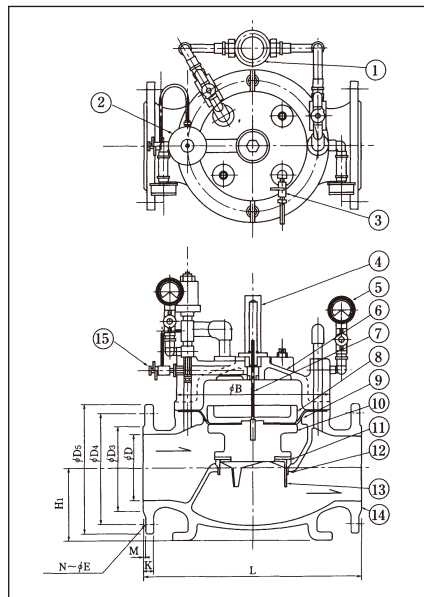
仕 様

品名・型式 セレナニューオートバルブ分離型  
口径径  $\phi 50 \sim \phi 600$   
流 体 上水、工業用水、農業用水、産業用水、一般用水などの清水  
フランジ規格 水道協会規格またはJIS 10KF  
流 れ 方 向 ストレート型  
最大使用圧力 1.0MPa  
塗 装 色 マンセルN5.5  
塗 装 装 内外面共エポキシ樹脂粉体塗装

材 質 表

部番	部 品 名 称	材 質
1	パイロットバルブ	CAC406/SUS
2	フィルタ	CAC406
3	エア抜きバルブ	BsBM
4	キャップ	SUS304
5	圧力計	
6	カバー	FCD400
7	比例スピードパイロット	SUS630
8	ダイヤフラム押え	FCD400
9	ダイヤフラム	特殊ゴム
10	弁体	FCD400
11	シートパッキン	合成樹脂
12	ライナー	SUS304
13	Vポート	CAC406
14	本体	FCD400
15	ニードルバルブ	C3771/SUS

※口径50の弁体、Vポートは一体形で材質はCAC406です。



品 名	仕 様	価 格
セレナニューオートバルブ 減圧弁 PR-10型 内外面粉体塗装	D-50m/m	871,000
	75	1,032,000
	100	1,198,000
	150	1,674,000
	200	2,362,000
	250	3,220,000
	300	4,370,000
	350	別途見積
	400	"
	500	"
	600	"

φ450は現在製造しておりません。

※水協証 別途 50~150 55,000  
200~350 87,000  
400~600 118,000

寸 法 表

口径D	フランジ寸法						フランジボルト			面間 L	幅 B	高さ H <sub>1</sub>	操作配管径 (B)	質量 kg	耐圧試験 MPa
	D <sub>3</sub>	D <sub>4</sub>	D <sub>5</sub>	φ	K	M	E	呼び径	個数						
50	96	120	155	50	16	2	19	M16	4	260	147	80	3/8(φ13)	49	1.75
75	125	168	211	75	21	3	19	16	4	350	220	114	1/2(φ13)	60	1.75
100	152	195	238	100	21	3	19	16	4	400	265	130	1/2(φ13)	87	1.75
125	177	220	263	125	22	3	19	16	6	450	265	130	1/2(φ13)	130	1.75
150	204	247	290	150	22	3	19	16	6	500	345	163	3/4(φ20)	156	1.75
200	256	299	342	200	23	3	19	16	8	600	430	195	3/4(φ20)	240	1.75
250	308	360	410	250	24	3	23	20	8	700	515	228	3/4(φ25)	352	1.75
300	362	414	464	300	25	3	23	20	10	800	617	260	3/4(φ25)	475	1.75
350	414	472	530	350	26	3	25	22	10	900	696	293	3/4(φ25)	655	1.75
400	466	524	582	400	27	3	25	22	12	1000	786	325	3/4(φ25)	818	1.4
500	572	639	706	500	29	4	27	24	12	1200	963	390	1(φ25)	1320	1.4
600	676	743	810	600	30	4	27	24	16	1400	1113	455	1(φ25)	2112	1.4

※D、H部の許容差は水道機工社内基準とする。

※D<sub>3</sub>、D<sub>4</sub>、D<sub>5</sub>、K、M、E部の寸法及び許容差はJISG5527(7.5K)-RF規格による。但し、φ125の(7.5K)はJISB2062規格の寸法を採用し、K、M部のみJISG5527(7.5K)-RF規格のφ150を適用。許容差はJISG5527-RF規格に準ずる。

※φ50とφ125の(10K)はJISB2239規格の寸法を適用、許容差はJIS5527-RF規格に準ずる。

※L部の許容差はJISB2002"バルブ面間寸法"規格による。