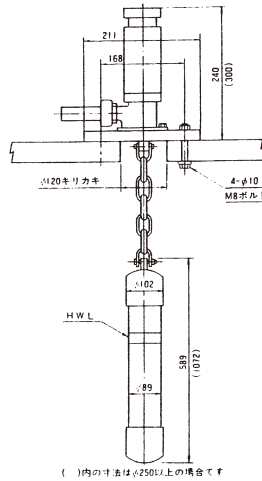


水位調整弁

L B-10A型 (アングル形) ・ L B10S型 (ストレート形)



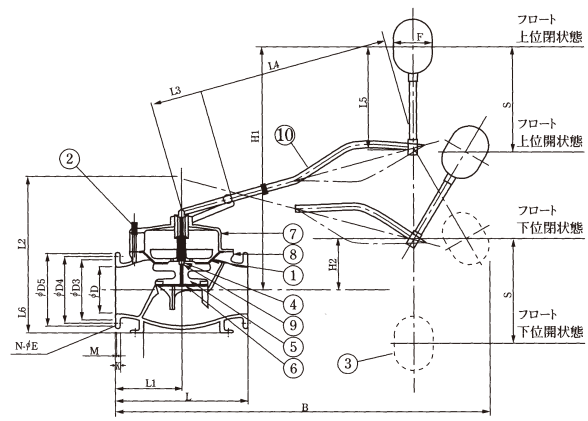
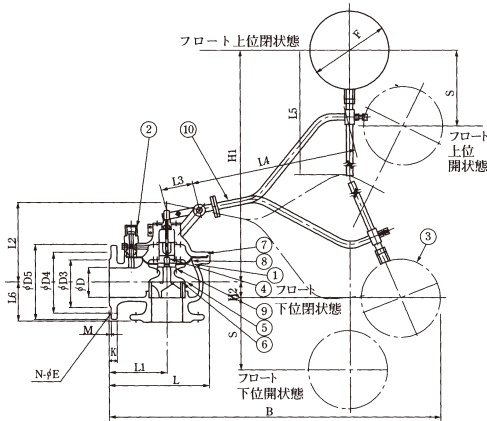
L F-10型



品名	仕様	価格
セレニューオートバルブ 水位調整弁 L B-10S型 ストレート型 内外面粉体塗装	D-50m/m	908,000
	75	1,015,000
	100	1,180,000
	150	1,770,000
	200	2,420,000
	250	3,310,000
	300	4,650,000
φ450は現在製造していません。	350	別途見積
	400	"
	500	"
	600	"
	品名	仕様
セレニューオートバルブ 水位調整弁 L F-10型 φ200アングル型 φ250以上ストレート型 内外面粉体塗装	D-50m/m	460,000
	75	496,000
	100	638,000
	150	1,010,000
	200	1,525,000
	250	2,070,000
	300	3,410,000
φ450は現在製造していません。	350	別途見積
	400	"
	500	"
	600	"

アングル型 φ50～φ200

ストレート型 φ250～φ600



寸法表

口径 D	フランジ寸法					フランジボルト				面間			高さ L ₂	支点寸法		レバー 長さ L ₅	フロート F	スト ローク S	水位		高さ L ₅	質量 kg	耐圧試験 MPa
	D ₂	D ₃	D ₅	K	M	E	呼び径	N	L	L ₁	B	L ₃		L ₄	最高 H ₁				最低 H ₂				
50	96	120	155	16	2	19	M16	4	184	120	918	155	50	400	477	160	160	776	294	80	17	1.75	
75	125	168	211	21	3	19	16	4	265	155	1100	220	75	450	586	200	180	976	310	106	37	1.75	
100	152	195	238	21	3	19	16	4	313	180	1250	280	100	500	628	250	200	1077	317	120	54	1.75	
125	177	220	263	22	3	19	16	6	313	180	1250	280	100	500	628	250	200	1077	317	135	58	1.75	
150	204	247	290	22	3	19	16	6	393	220	1560	360	150	676	828	250	270	1433	432	150	89	1.75	
200	256	299	342	23	3	19	16	8	480	265	1865	440	200	840	1028	250	336	1787	567	175	140	1.75	
250	308	360	410	24	3	23	20	8	700	350	1920	464	250	1000	1074	250×330	400	1865	454	228	250	1.75	
300	362	414	464	25	3	23	20	10	800	400	2175	530	300	1150	1244	250×330	460	2145	494	260	465	1.75	
350	414	472	530	26	3	25	22	10	900	450	2420	610	350	1300	1584	250×330	520	2464	536	293	645	1.75	
400	466	524	582	27	3	25	22	12	1000	500	2680	675	400	1450	1584	250×410	580	2720	575	325	800	1.4	
500	572	639	706	29	4	27	24	12	1200	600	3190	815	500	1750	1905	250×410	700	3320	695	390	1300	1.4	
600	676	743	810	30	4	27	24	16	1400	700	3690	990	600	2050	2094	250×410	820	3629	761	455	2100	1.4	

※D、H部の許容差は水道機工社内基準とする。

※D3、D4、D5、K、M、E部の寸法及び許容差はJISG5527(7.5k)-RF規格による。

但し、φ125の(7.5k)はJISB2062規格の寸法を採用し、K、M部のみJISG5527(7.5k)-RF規格のφ150を適用。許容差はJISG5527-RF規格に準ずる。

※φ50とφ125の(10k)はJISB2239規格の寸法を適用、許容差はJISG5527-RF規格に準ずる。

※L部の許容差はJISB2002"バルブ面間寸法"規格による。