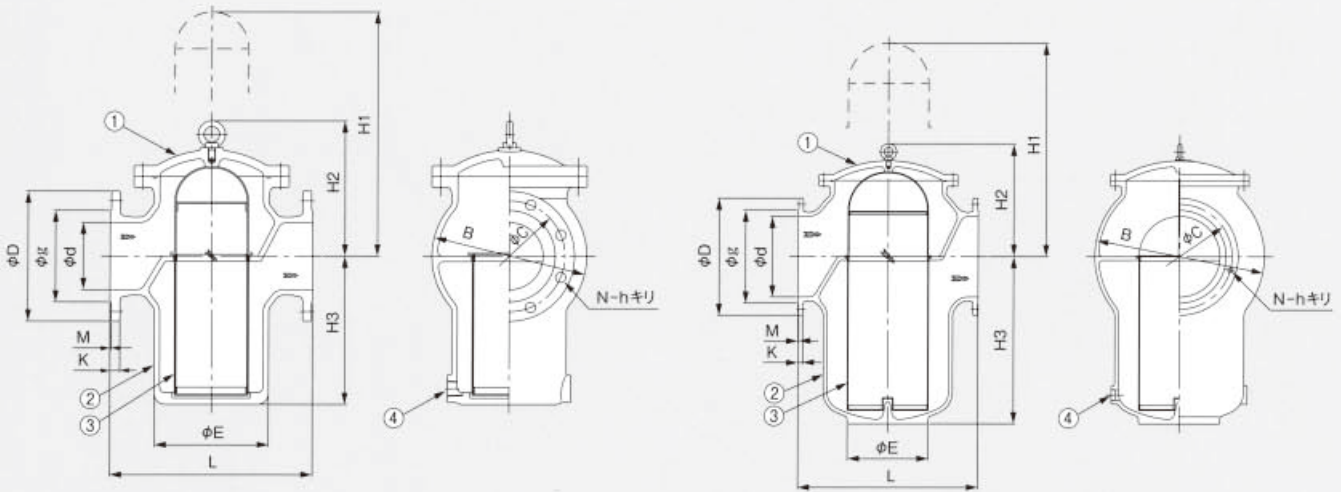


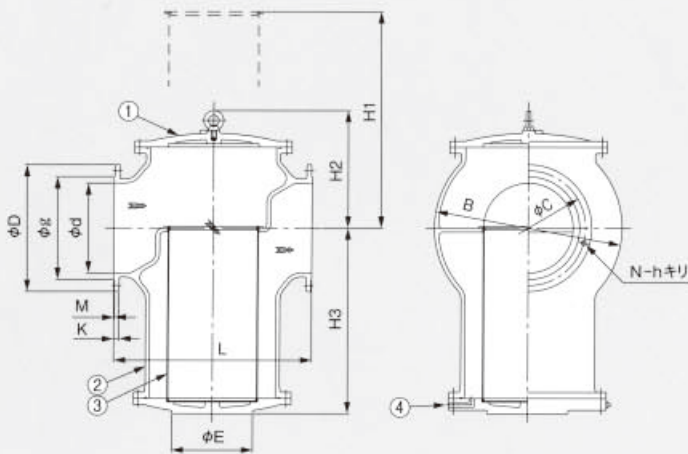
● コンフローオートバルブ用 ストレーナー [SU-C型]

呼び径：50~350mm

呼び径：400~450mm



呼び径：500~800mm



部番	部品名称	材 料
1	カバー	FCD450-10
2	ボディー	FCD450-10
3	スクリーン	SUS304
4	ドレーンプラグ	SUS304

※網目寸法：呼び径 50~450mmは12メッシュを使用。
 呼び径500~800mmは10メッシュを使用。
 ※損失係数：Fv=6

寸 法 表

単位(mm)

呼び径 d	価 格	面 間 L	高 さ			B	E	フランジ寸法					フランジボルト		質 量 (kg)	
			約 H1	約 H2	約 H3			D	C	g	K	M	h	呼び径		N
50	196,900円	250	310	174	130	144	114	155	120	96	20	2	19	M16	4	30
75	239,800円	300	440	240	180	220	166	211	168	125	21	3	19	M16	4	45
100	298,100円	350	590	275	270	256	200	238	195	152	21	3	19	M16	4	66
150	554,400円	450	690	305	330	344	254	290	247	204	22	3	19	M16	6	112
200	826,100円	500	865	355	440	426	311	342	299	256	23	3	19	M16	8	180
250	1,331,000円	600	1065	415	550	530	400	410	360	308	24	3	23	M20	8	280
300	1,839,200円	700	1260	465	650	632	482	464	414	362	25	3	23	M20	10	420
350	2,347,400円	800	1420	530	700	734	559	530	472	414	26	3	25	M22	10	540
400	3,775,200円	900	1655	605	880	840	400	582	524	466	27	3	25	M22	12	770
450	4,452,800円	1000	1755	630	930	942	450	652	585	518	28	3	27	M24	12	970
500	6,025,800円	1100	1470	655	1035	1044	450	706	639	572	29	4	27	M24	12	1510
600	6,993,800円	1200	1645	730	1210	1148	500	810	743	676	30	4	27	M24	16	2200
700	別途見積	1300	2000	800	1500	1300	550	928	854	780	31	4	33	M30	16	2800
800	別途見積	1400	2225	855	1700	1415	600	1034	960	886	32	4	33	M30	20	4000

※ 本表のフランジ規格はJIS B 2062RF (φ50)、JIS G 5527RF 7.5K (φ75以上) です。