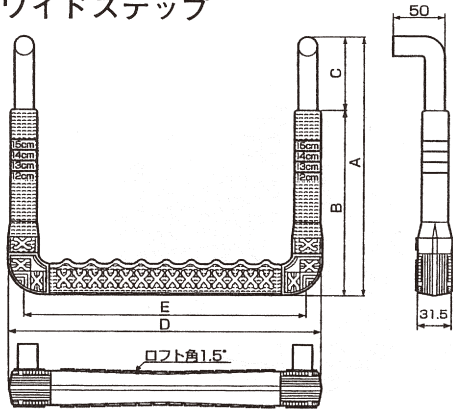
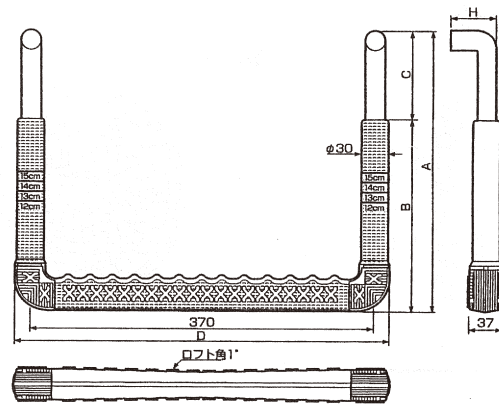


## ワイドステップ

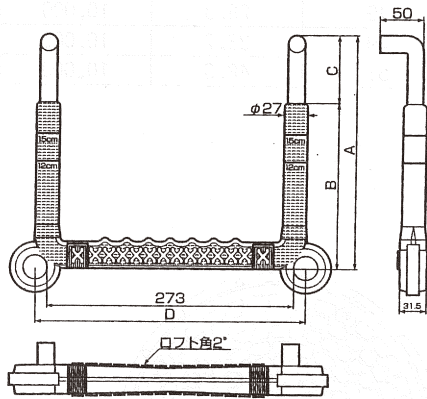


品番	足掛幅 (D)	A	B	C	E	芯材径	外径	価格		参考重量 (kg)
								SWCH12R	SUS304	
30SW-RF	303	250	180	70	273	φ19	φ27	3,050	5,740	2,010
L30SW-RF	303	300	230	70	273	φ19	φ27	3,370	6,780	2,260
LL30SW-RF	303	350	285	65	273	φ19	φ27	3,580	7,370	2,539
LLL30SW-RF	303	400	285	115	273	φ19	φ27	3,920	8,070	2,760
50SW-RF	503	250	190	60	473	φ19	φ27	4,180	7,660	2,517

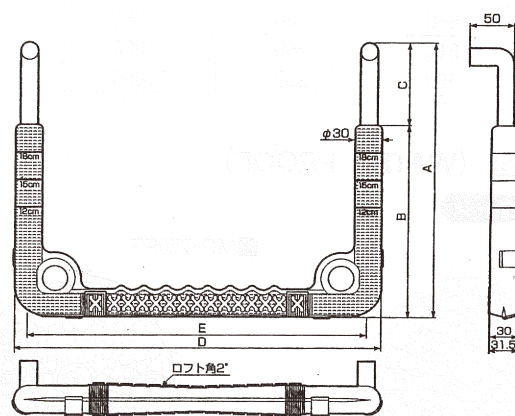


品番	足掛幅 (D)	A	B	C	H	芯材径	外径	価格		参考重量 (kg)
								SWCH12R	SUS304	
40SW φ19-RF	400	300	210	90	50	φ19	φ30	3,540	7,170	3,312
40SW φ22-RF	406	300	210	90	52	φ22	φ30	3,650	7,590	2,524

## サイドポールステップ

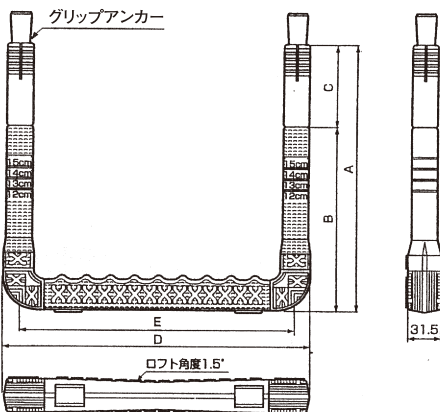


品番	足掛幅 (D)	A	B	C	芯材径	外径	価格		参考重量 (kg)
							SWCH12R	SUS304	
P30SW-RF	300	260	185	75	φ19	φ27	3,280	5,900	2,118
LP30SW-RF	300	300	230	70	φ19	φ27	3,520	6,920	2,276



品番	足掛幅 (D)	A	B	C	H	芯材径	外径	価格		参考重量 (kg)
								SWCH12R	SUS304	
P40SW-RF	400	300	210	90	370	φ19	φ30	3,740	7,350	2,599

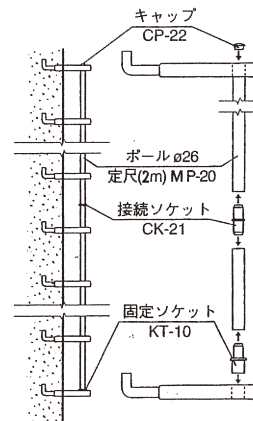
## グリップアンカーステップ



品番	足掛幅 (D)	A	B	C	E	芯材径	外径	価格		参考重量 (kg)
								SWCH12R	SUS304	
G30SW-RF	303	240	180	60	273	φ19	φ27	4,390	7,290	2,023
G40SW-RF	400	240	180	60	370	φ19	φ27	5,150	9,480	2,310

※グリップアンカー部はSS/スチール製  
 ※本稿掲載の参考重量は、芯材がSUS304の場合の重量です。

## サイドポール組立図



品番	価格
ポールMP20×2.1m	2,250
接続ソケットCK21	520
キャップCP22	430
固定ソケットKT-10	850