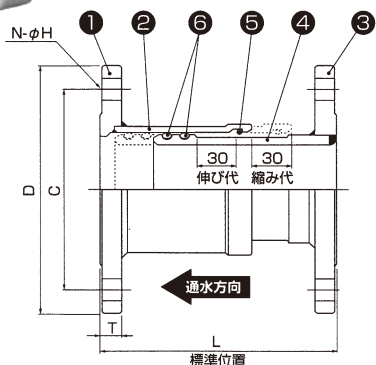


TST60

鋼製 伸縮可撓継手 60
フランジタイプ



TST60/TST60-S 寸法

	JIS 10K フランジ							F12 (上水) フランジ						
	L mm	D mm	C mm	T mm	N	H mm	概算重量 kg	L mm	D mm	C mm	T mm	N	H mm	概算重量 kg
40A	200	140	105	16	4	19	4.6	—	—	—	—	—	—	—
50A	200	155	120	16	4	19	5.7	—	—	—	—	—	—	—
65A	200	175	140	18	4	19	8.0	—	—	—	—	—	—	—
80A	200	185	150	18	8	19	8.3	200	211	168	18	4	19	10.9
100A	200	210	175	18	8	19	10.5	200	238	195	18	4	19	13.5
125A	200	250	210	20	8	23	14.7	—	—	—	—	—	—	—
150A	200	280	240	22	8	23	19.9	200	290	247	22	6	19	16.8
200A	200	330	290	22	12	23	25.3	200	342	299	22	8	19	22.0
250A	250	400	355	24	12	25	41.9	250	410	360	24	8	23	45.5
300A	250	445	400	24	16	25	46.6	250	464	414	24	10	23	53.6
350A	250	490	445	26	16	25	61.6	250	530	472	26	10	25	76.0

注記：1.前後の配管は必ず支持してください。

2.寸法調整用またはルーズ短管（遊動フランジ）用として使用する場合は、必ずタイロッドにて固定して下さい。

3.面管寸法や伸縮量が異なる等の特殊品については、別途ご相談ください。

4.フランジタイプは、JIS 10KフランジはFFタイプ、F12（上水）フランジはRFタイプが標準となります。

5.JIS 16KフランジやGFタイプのフランジにも対応します。

価格

サイズ		TST60 (フランジ式)			TST60-S (フランジ式)		
		鋼製 (内外面NC)			SUS304製		
		タイロッド無	タイロッド有	概算重量kg	タイロッド無	タイロッド有	概算重量kg
40A	10k	85,000	90,800	4.6	216,000	221,800	4.6
50A	10k	90,800	96,500	5.7	216,000	221,800	5.7
65A	10k	95,100	100,800	8	223,200	229,000	8
80A	上水	105,200	110,900	10.9	234,800	240,500	10.9
	10K	100,800	106,600	8.3	230,400	236,200	8.3
100A	上水	126,800	132,500	13.5	280,800	286,600	13.5
	10K	122,400	128,200	10.5	273,600	279,400	10.5
125A	上水	—	—	—	338,400	348,500	16
	10K	162,800	172,800	14.7	335,600	345,600	14.7
150A	上水	197,300	204,500	16.8	432,000	437,800	16.8
	10K	194,400	203,100	19.9	424,800	434,900	19.9
200A	上水	266,400	272,200	22	561,600	567,400	22
	10K	259,200	269,300	25.3	554,400	564,500	25.3
250A	上水	352,800	364,400	45.5	648,000	659,600	45.5
	10K	345,600	360,000	41.9	633,600	648,000	41.9
300A	上水	439,200	461,600	53.6	763,200	785,600	53.6
	10K	430,600	458,000	46.6	756,000	783,400	46.6
350A	上水	535,700	563,100	76	914,400	941,800	76
	10K	518,400	545,800	61.6	907,200	934,600	61.6

- 脱管防止機能付** 万一のことを考えた抜け防止機能を装備。
- 多品種** 40～350Aの豊富なサイズをラインナップ。フランジもJIS 10KおよびF12上水用に対応。
- 長い伸縮距離** 用途が広がる±30mm(60mm)の面間伸縮が可能。
- 安心シール** 二重シールの採用でスライド部からの「漏れ」の心配なし。
- スリム設計** 現場での作業性を考慮したコンパクト＆軽量設計。

標準仕様

項目	仕様
使用圧力	1.0MPa
試験水圧	1.75MPa
伸縮量	±30mm(60mm)
変位角	±2°

部品名称

No.	名称	数量	材質 (TST60)	材質 (TST60-S)
①	外管フランジ	1	SS400	SUS304
②	外管	1	STKM13A	SUS304
③	内管フランジ	1	SS400	SUS304
④	内管	1	STKM13A	SUS304
⑤	抜け止めリング	1	SUS304	SUS304
⑥	Oリング	2	NBR	NBR