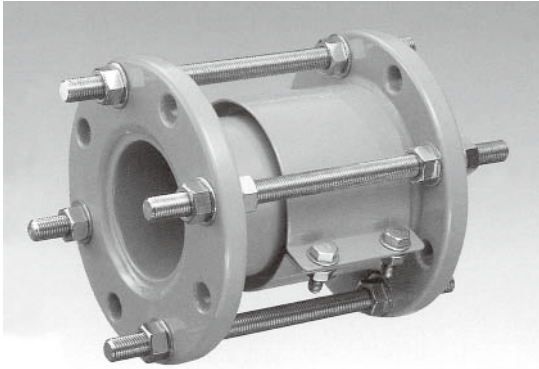


DKコートKSJ スライドジョイント



性能

1. 止水性能

(1) 内部を満水にした後で、エア抜きを行い、0MPa、0.1MPa 及び 2MPa の試験圧力においても、また 0MPa においても止水性能 (Oリングからの漏れ量0) を確認しています。

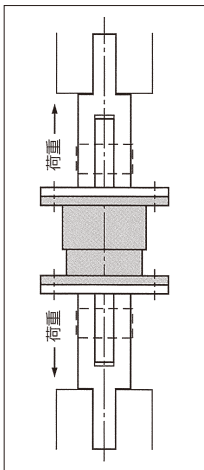
2. 離脱防止性能

(1) 下図に示すように、1000KN引張り試験機の治具に合う栓フランジを用いて、KSJ両フランジを試験機にボルトで接続し、指定の丸棒を差し込み両側から引張り荷重をかけて離脱防止性能を確認しています。

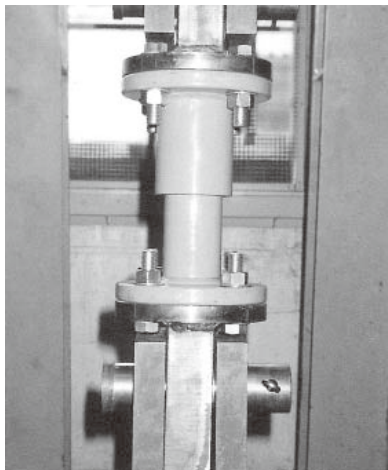
口径別の限界引抜き強度は下記の通りです。

口径 (A)	40	50	65	80	100	125	150	200	250	300	350
限界引抜き強度 (KN)	125	130	140	155	165	200	235	325	470	630	850

(2) 上記の試験結果から、当社のKSJスライドジョイントは(財)国土開発技術センターの「地下埋設管路耐震継手の技術基準(案)」によるB級の離脱防止性能をもっていることが確認されています。



▲引張試験

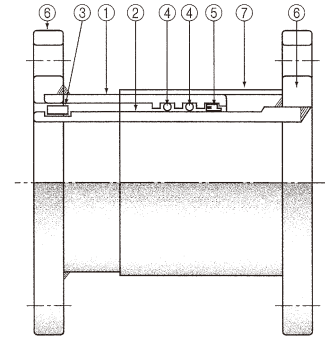


▲引張試験 (50A)

呼び径	価格 (7.5K)	価格 (JIS10K)	L	7.5K								JIS10K						
				D ₁	PCD	D ₂	D ₃	t	d	n	D ₁	PCD	D ₂	D ₃	t	d	n	
40	—	103,700	200	—	—	—	—	—	—	—	—	140	105	65	45	16	19	4
50	—	108,200	200	—	—	—	—	—	—	—	—	155	120	80	60	16	19	4
65	—	112,600	200	—	—	—	—	—	—	—	—	175	140	95	75	18	19	4
80	123,000	121,900	200	211	168	110	90	18	19	4	184	150	110	90	18	19	8	
100	155,800	154,500	200	238	195	130	112	18	19	4	210	175	130	112	18	19	8	
125	—	211,700	200	—	—	—	—	—	—	—	—	250	210	159	140	20	23	8
150	256,800	254,400	200	290	247	190	165	22	19	6	280	240	190	165	22	23	8	
200	321,400	318,900	200	342	299	241	215	22	19	8	330	290	241	215	22	23	12	
250	458,000	441,900	250	410	360	298	265	24	23	8	400	355	295	265	24	25	12	
300	579,200	562,500	300	464	414	351	315	24	23	10	445	400	351	315	24	25	16	
350	695,400	675,400	300	530	472	397	355	26	25	10	490	445	397	355	26	25	16	

構造

- 低圧 (0MPa) の使用でも、より完全に止水性能を発揮。
- 万一、配管時に片側固定、片側フリーで据付・使用された場合の止水性能向上。

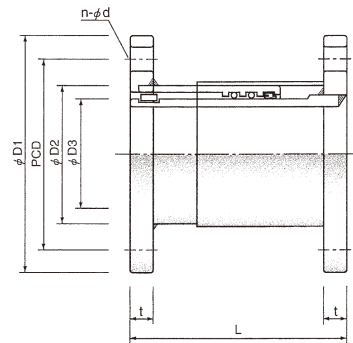


- ① アウターパイプ (STKM-13A+DKコート)
- ② インナーパイプ (STKM-13A+DKコート)
- ③ 抜け防止リング (STKM-13A+DKコート)
- ④ Oリング (NBR)
- ⑤ ダストシート (NBR)
- ⑥ フランジ (SS400+DKコート)
- ⑦ 保護カバー (SPHC+DKコート)

3. 許容限界荷重と許容限界角度

KSJスライドジョイントは伸縮継手ですから、可撓性を主体にした構造の設計にはなっていません。従い、水平又は垂直に取付けて使用するのが原則です。しかし、現実の配管で予想外の荷重が掛かった場合を想定した試験を行い許可される荷重と角度を確認しています。

口径 (A)	40	50	65	80	100	125	150	200	250	300	350
限界荷重 (%)	10	10	10	15	15	20	20	30	40	50	70
限界角度 (°)	4.5	4.5	4.5	4.5	4.0	4.0	4.0	4.0	3.5	3.5	3.5



▼参考： 地下埋設管路耐震継手の技術基準(案) (D;口径)

項目	区分	継手の性能 (離脱防止抵抗力)	
離脱防止性能	A級	3D (KN) 以上	
	B級	1.5D (KN) 以上	3D (KN) 未満
	C級	0.75D (KN) 以上	1.5D (KN) 未満
	D級	0.75D (KN) 未満	