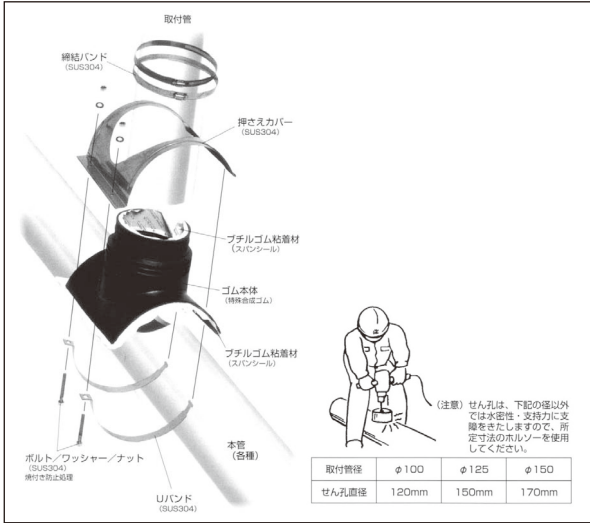
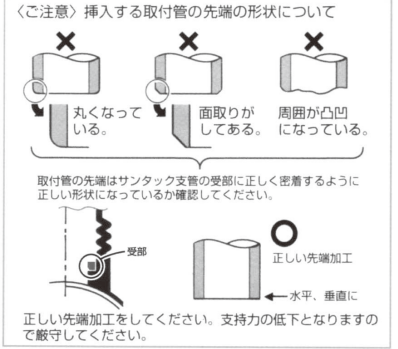
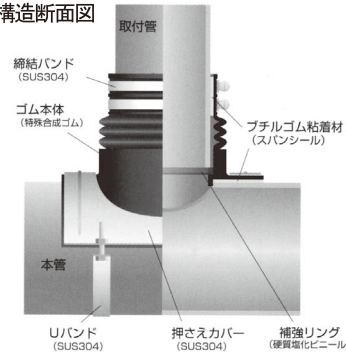


下水道取付管用止水可とう継手 サンタック支管®

仕様・構成



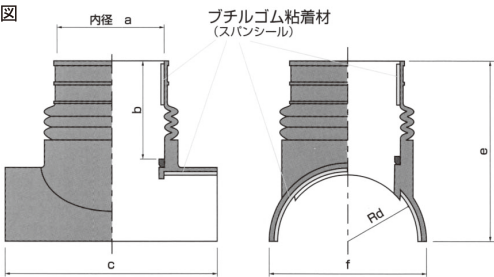
構造断面図



寸法表

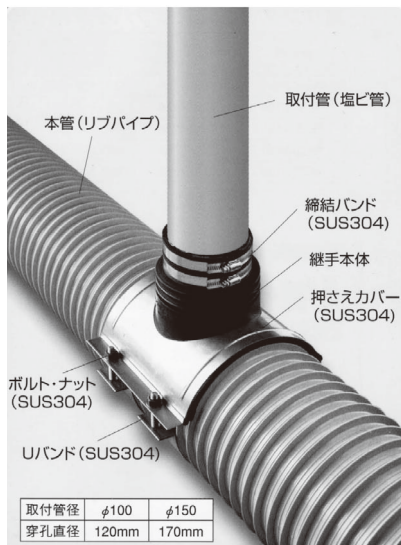
用途	管サイズ 本管×取付管	価格	品番	寸法 (mm)						参考質量 (kg)
				Rd	a	b	c	e	f	
塩ビ管用	150×100	12,100	MH-SJ150/100	82.5	118	98.4	233	200	175	1.7
	150×125	12,200	MH-SJ150/125	82.5	144	103.5	259	236	175	2.2
	200×100	12,200	MH-SJ200/100	108.0	118	98.4	233	203	221	2.0
	200×125	12,200	MH-SJ200/125	108.0	144	98.4	259	218	225	2.2
	200×150	12,400	MH-SJ200/150	108.0	169	98.4	284	218	225	2.4
	250×100	12,400	MH-SJ250/100	108.0	118	98.4	233	203	221	1.9
	250×150	12,700	MH-SJ250/150	133.5	169	98.4	284	237	274	2.4
	300×100	12,700	MH-SJ300/100	159.0	118	98.4	253	230	314	2.4
	300×150	13,500	MH-SJ300/150	159.0	169	103.4	304	265	325	3.1
	350×100	13,500	MH-SJ350/100	159.0	118	98.4	253	230	314	2.4
管ヒューム用	350×150	14,400	MH-SJ350/150	159.0	169	103.4	304	265	325	3.2
	400×150	15,000	MH-SJ400/150	159.0	169	103.4	304	265	325	3.8
	200×150	12,700	MH-SJH200/150	133.5	169	98.4	284	237	274	2.7
	250×150	13,500	MH-SJH250/150	159.0	169	103.4	304	265	325	3.1
用陶管	300×150	14,400	MH-SJH300/150	159.0	169	103.4	304	265	325	2.8
	350×150	15,000	MH-SJH350/150	159.0	169	103.4	304	265	325	3.2
	200×100	12,200	MH-SJT200/100	108.0	118	98.4	233	203	221	1.9
	200×150	12,700	MH-SJT200/150	108.0	169	97.9	284	218	225	2.4

寸法図

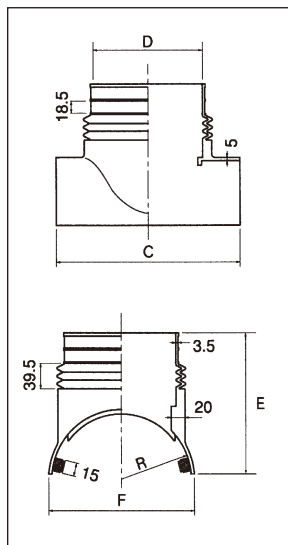


下水道管渠用取付管用止水可とう継手 サンタック支管® リブパイプ用

仕様・構成



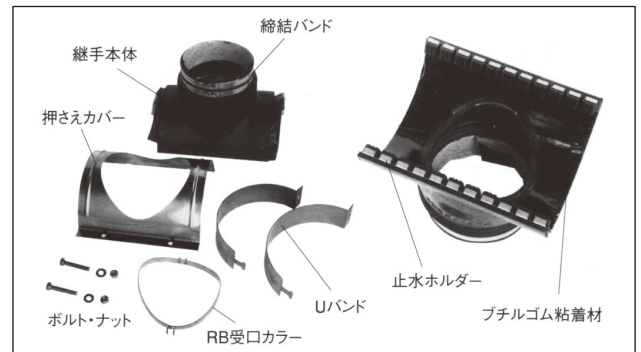
寸法図



軟質ゴム物性 (EPDM系)

項目	単位	規格値	試験値	試験方法
密度	Mg/m ³	1.05±0.05	1.03	JIS K 6268
硬さ	—	5±3	5	JIS K 6253

構成部材



本体ゴム物性 (SBR)

項目	単位	規格値	試験値	試験方法
密度	Mg/m ³	1.15±0.05	1.15	JIS K 6268
硬さ	—	70±5	70	JIS K 6253
引張り強さ	MPa	18.0以上	19.4	JIS K 6251
伸び	%	300以上	340	

プチルゴム粘着材物性 (HIR系)

項目	単位	規格値	試験値	試験方法
密度	Mg/m ³	1.40±0.10	1.41	JIS K 6268
針入度	—	75±15	77	JIS K 2207

水密試験結果

使用管種	外水圧 (MPa)	屈曲角	保持時間	結果
サンタック支管 RB200/150	0.1	0°	3分	漏水なし
		20°	3分	漏水なし

寸法表

リブパイプ本管 ×塩ビ取付管	価格	品番	寸法				
			R	D	C	E	F
150×100	15,200	RB150/100	82.5	118	233	200	175
200×100	15,200	RB200/100	108	118	233	203	221
200×150	17,800	RB200/150	108	169	284	218	225
250×100	19,000	RB250/100	108	118	233	203	221
250×150	19,000	RB250/150	133.5	169	284	237	274