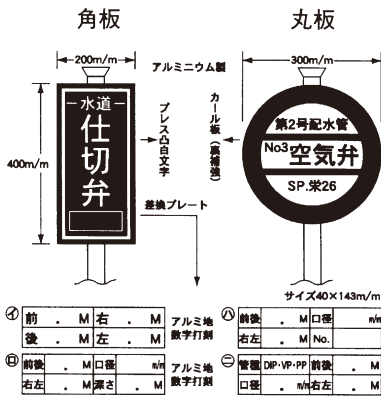


# 水道名称標示板



名称	内容	材質	重量	仕様	配色他
角板	0mmアルミニウム板 ラミン焼付塗装		0.3kg	外側ひもプレス、リング バンド取付文字凸浮出し	紺地・白線・白文字
丸板	0~1.2mmアルミニウム 全面反射材		0.4kg	平板穴2ヶ所リングバンド取付 裏補強リブ1本U金具取付	白地・青線・黒文字
差換プレート	5mmアルミニウム板				アルミ地・黒文字 位置数字刻印打刻

角板

ポール寸法	価格
48.6×2.3×2,750	14,020
40×1.2×3,000	11,340

丸板

ポール寸法	価格
48.6×2.3×2,750	15,800
40×1.2×3,000	13,180

〔註〕 数字打刻差換プレートは貴方で打刻後に粘着テープを使用して貼りつけて下さい。初めから粘着テープを張りますと打刻が鮮明に出ません。

## A型(200×400mm)プレス文字浮出し記号

主 板 (紺地 白線 文字白)

① WP-1~23, WP-51~WP52, WP-量水器, WP-101~107, WP-121~WP-123, WP-151~WP-153  
凸プレス文字

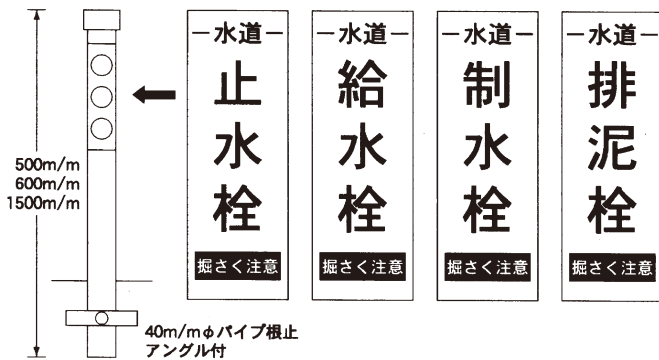
② WP-N, WP-100N, WP-200N  
○○○空欄に文字記入

③ WP-101~WP-153  
下欄差替プレートは付きません。

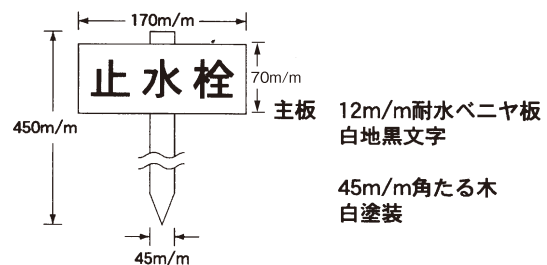
④ - 農水 - - - 下水道 - 表示はご相談下さい。

## 仮設標識杭 造成地、団地等に仮設の標識杭が利用されています。

### ポール型(鋼製加工品)



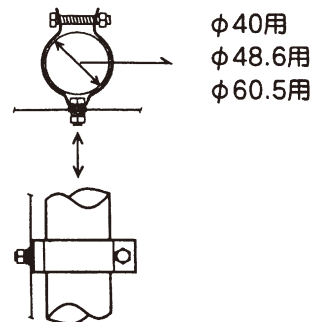
### 木柱型(木製品)



	長さ (mm)	価格
仮設標識杭 ポール型 (根止めアングル1本 反射財ステッカー1枚付)	500	1,800
	600	1,900
	1,500	3,300
仮設標識杭 木柱型 白字・黒文字	450	1,800

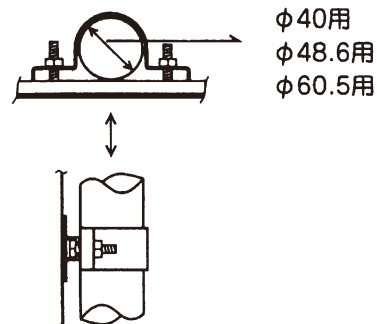
## 取付金具（リング金具）

WP-タイプには、リング金具を使用します。  
 標示板の上下に穴があり、ナットで固定します。  
 使用するボールのサイズでφ40用、φ48.6用、φ60.5用、があります。  
 WP-タイプに使用するリング金具は上と下で2個1組です。



## 取付金具（アルミUバンド）

丸型φ300はすべてアルミUバンドを使用します。  
 サイズはφ40用、φ48.6用、φ60.5用です。  
 標示板、金具付の場合は、金具サイズも指示して下さい。



## 標識支柱（ポール）

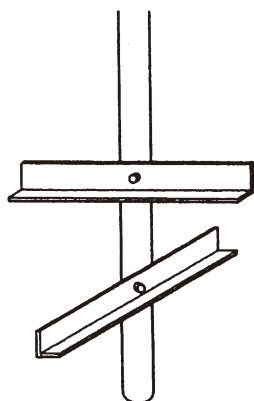
支柱サイズ、右記参照。  
 φ40のポールは白の塩ビ被覆で、塩ビキャップ付です。  
 φ48.6と、φ60.5のポールは亜鉛メッキで色はシルバー、  
 キャップは溶接仕上げです。  
 市町村別にポールの種類がきまっている所もありますが、  
 町内で、2種類使用したり様々ですので、  
 注文時にはポールのサイズを明記して下さい。  
 上記のポールの長さを短くカットもできます。  
 長さを指示してください。(加工料別途)

ポール寸法	重量
φ 40 X 2750m/m	3.2kg
φ 40 X 3000m/m	3.6kg
φ 48.6 X 2750m/m	7.6kg
φ 60.5 X 3700m/m	12.7kg
φ 60.5 X 4000m/m	13.7kg

## 根止

水道名称板に使用する根止は、一部を除きすべてアングル根止L=300です。  
 一部でX型根止を使用しています。  
 ポール注文の際は、根止付と考えていますので、根止不要の場合は明記して下さい。

アングル根止 L=300



X型根止

