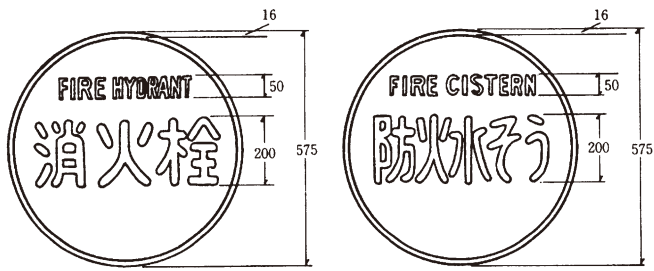


消防水利標識

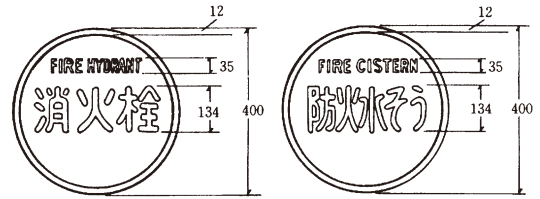
(消火栓・防火水そう)

575型

400型

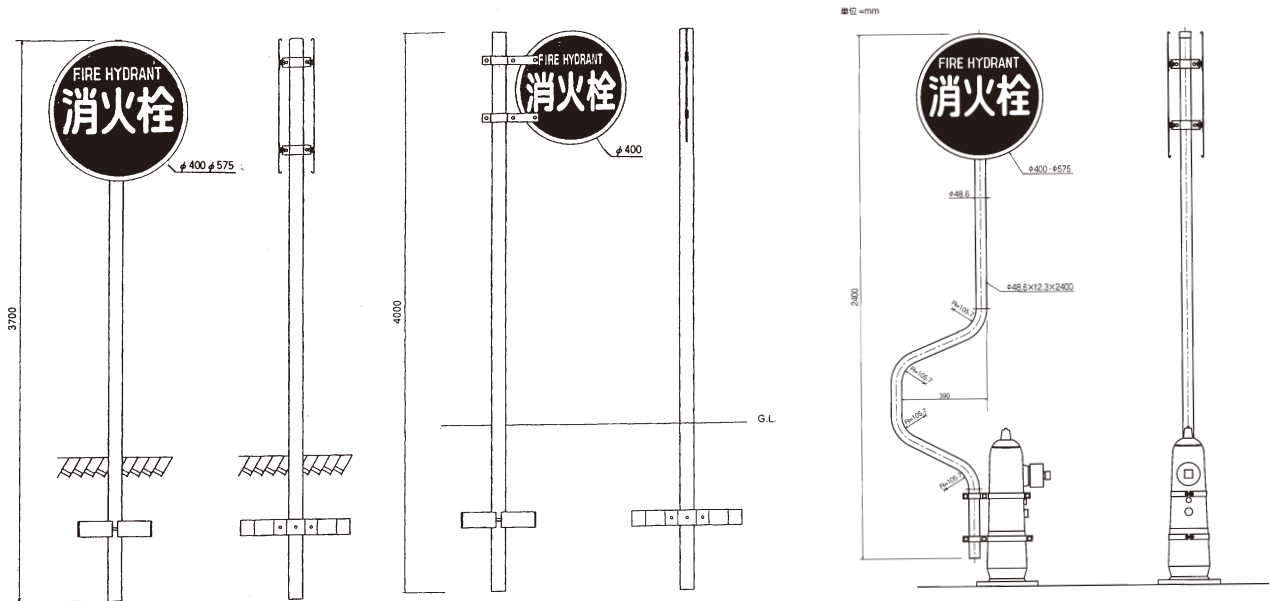


(重量:1.3kg)



(重量:0.7kg)

色彩：文字および縁は白色、地は赤色とする。



消火栓・防火水そう標識板の仕様

名称	内容	48.6×2,750 575型・400型	60.5×3,700 575型・400型	60.5×4,000 575型・400型	48.6×2,400 575型・400型曲型
主 板		アルミニウム (カール板・平板) メラミン焼付・反射シート真空圧着	アルミニウム (カール板・平板) メラミン焼付・反射シート真空圧着	アルミニウム (カール板・平板) メラミン焼付・反射シート真空圧着	アルミニウム (カール板・平板) メラミン焼付・反射シート真空圧着
支 柱		48.6×2,750 亜鉛メッキ鋼管	60.5×3,700 亜鉛メッキ鋼管	60.5×4,000 亜鉛メッキ鋼管	48.6×2,400 亜鉛メッキ鋼管
取付金具		φ48.6 アルミニウム製	φ60.5 アルミニウム製	φ60.5 アルミニウム製	φ48.6 アルミニウム製
根 止		X根止	X根止	X根止	消火栓本体 取付金具

内容	575型				400型			
	メラミン焼付		全面反射		メラミン焼付	全面反射		
	片面	両面	片面	両面	両面印刷	片面	両面	両面印刷
48.6×2,750	22,660	34,460	24,060	37,260	26,060	20,060	29,260	27,660
60.5×3,700	27,200	39,000	28,600	41,800	30,600	24,600	33,800	32,200
60.5×4,000	27,800	39,600	29,200	42,400	31,200	25,200	34,400	32,800
48.6×2,400 曲柱	45,800	57,600	47,200	60,400	49,200	43,200	52,400	50,800