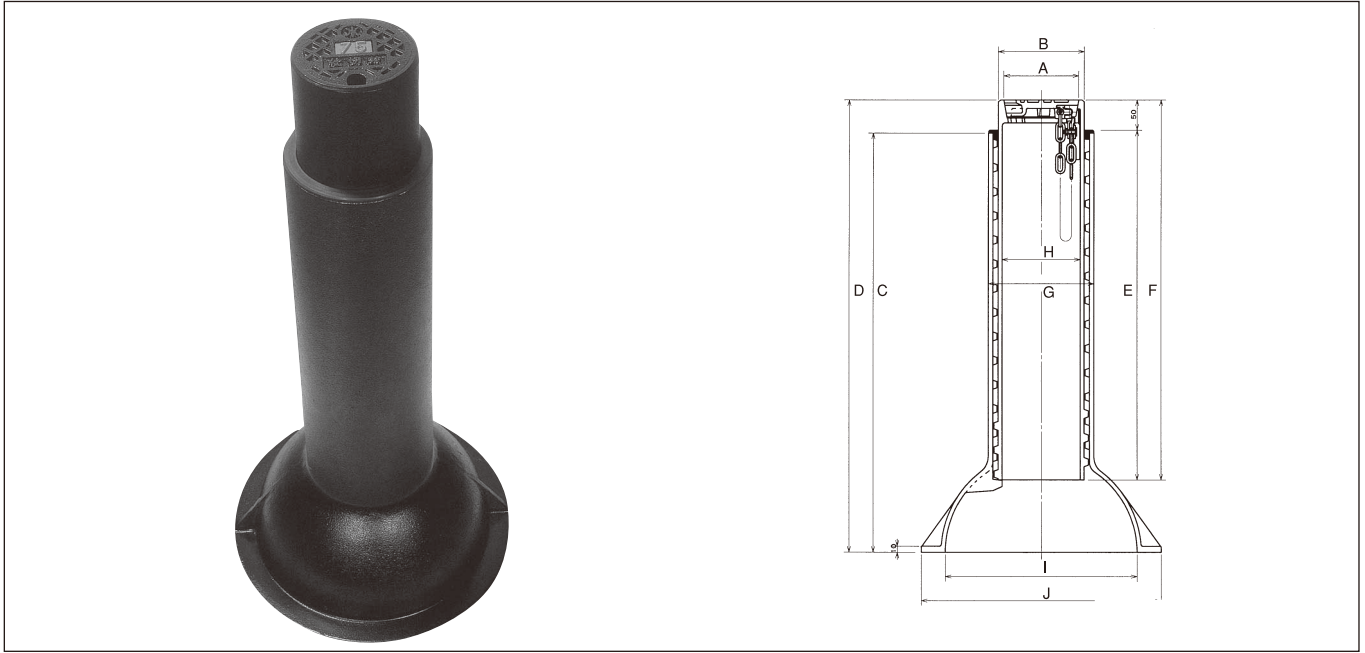


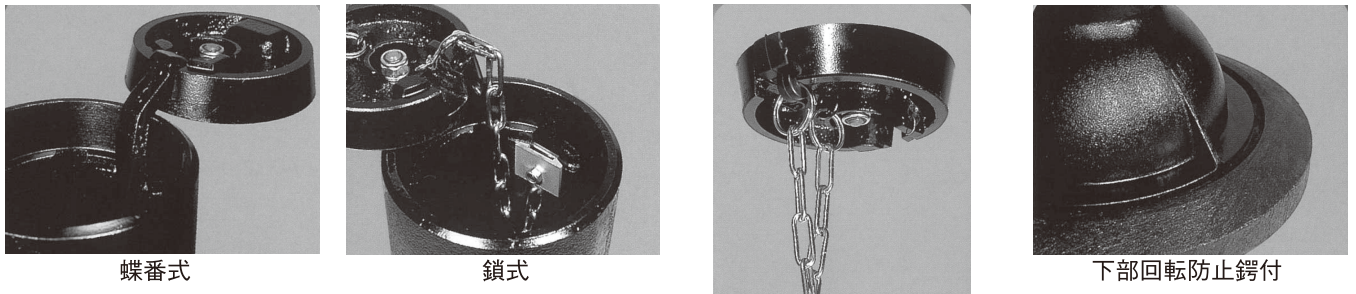
# ネジ式弁筐

凍上防止仕様

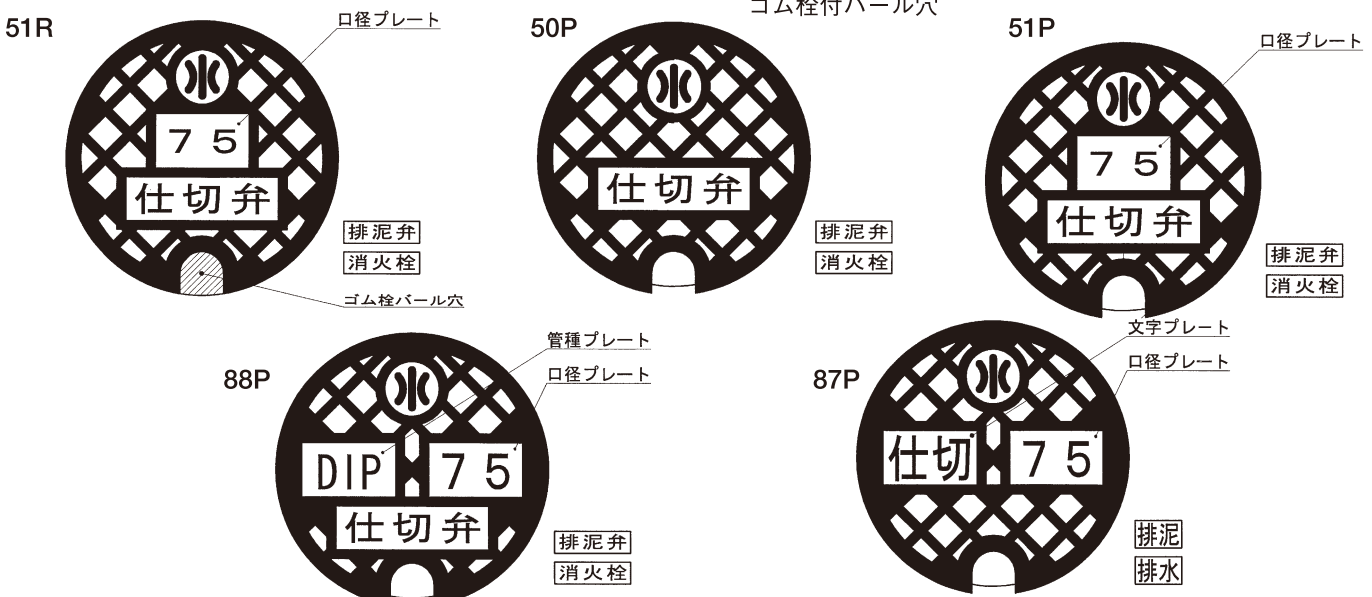


品番	価格	(参考) 弁呼び径	主要部参考寸法 (mm)									
			A	B	C	D	E	F	G	H	I	J
LLV5G	48,000	φ50 ~250	125	143	695	750~1200	580	630	176	130	320	400
LHV4G	47,000	φ50 ~250	125	143	445	500~700	330	380	176	130	320	400
LHV6G	54,000	φ200~350	125	143	595	600~850	330	380	176	130	390	500
LLV7G	48,000	φ50 ~250	125	143	695	750~1200	580	630	176	130	320	380
LWV7G	55,000	φ50 ~250	125	143	695	1090~1540	580	970	176	130	320	380

## 各部仕様詳細



## ふた各仕様詳細



※各ふたの名称は、「仕切弁」・「排泥弁」・「消火栓」の3種類になります。  
 ※各ふたの取付方法は、鎖式又は蝶番式の2種類になります。

※P:袋式パール穴  
 R:ゴム栓付パール穴