

水道配水用ポリエチレン管用サドル付分水栓

鋳鉄サドル付分水栓

PTC B 20



鋳鉄サドル付分水栓 (呼び径 50×20~200×50)

| 寸法 | 本体価格 |
|--------|--------|
| 50×20 | 17,540 |
| 25 | 19,190 |
| 75×20 | 18,750 |
| 25 | 20,270 |
| 30 | 38,750 |
| 40 | 42,950 |
| 50 | 52,040 |
| 100×20 | 20,410 |
| 25 | 22,070 |
| 30 | 41,030 |
| 40 | 45,190 |
| 50 | 54,290 |
| 150×20 | 25,560 |
| 25 | 27,220 |
| 30 | 46,200 |
| 40 | 53,130 |
| 50 | 62,370 |
| 200×20 | 41,560 |
| 25 | 43,720 |
| 30 | 60,060 |
| 40 | 64,470 |
| 50 | 74,240 |

● 止水機構 20.25

| 部番 | 部品名称 |
|----|---------|
| 1 | 分水栓ユニット |
| 2 | サドル |
| 3 | バンド |
| 4 | ボルトユニット |

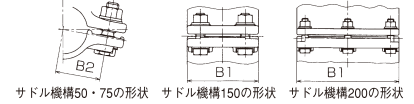
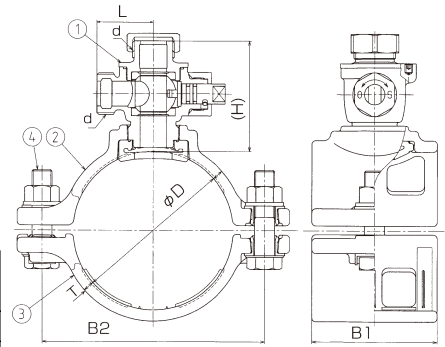
| 止水機構の呼び径 | d | L | H |
|----------|--------|------|------|
| 20 | G1 | 45 | 87.5 |
| 25 | G1 1/4 | 51.5 | 100 |

| サドル機構の呼び径 | D | T | B1 | B2 |
|-----------|-----|---|-----|-----|
| 50 | 64 | 7 | 90 | 59 |
| 75 | 93 | 7 | 90 | 74 |
| 100 | 128 | 9 | 100 | 178 |
| 150 | 184 | 9 | 120 | 236 |
| 200 | 252 | 9 | 250 | 310 |

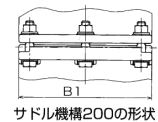
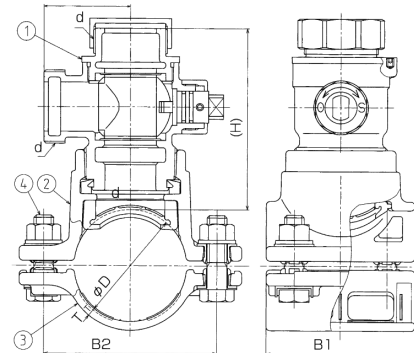
● 止水機構 30~50

| 止水機構の呼び径 | d | L | H |
|----------|--------|------|-----|
| 30 | G1 1/2 | 67 | 133 |
| 40 | G2 | 70 | 148 |
| 50 | G2 1/2 | 73.5 | 164 |

| サドル機構の呼び径 | D | T | B1 | B2 |
|-----------|-----|---|-----|-----|
| 75 | 93 | 7 | 120 | 140 |
| 100 | 128 | 9 | 120 | 178 |
| 150 | 184 | 9 | 160 | 236 |
| 200 | 252 | 9 | 250 | 310 |



サドル機構50・75の形状 サドル機構150の形状 サドル機構200の形状



サドル機構200の形状

EFサドル付分水栓

PTC K 13



EFサドル付分水栓 (呼び径 50×20~200×50)

| 寸法 | 本体価格 |
|--------|--------|
| 50×20 | 30,480 |
| 25 | 31,840 |
| 75×20 | 30,860 |
| 25 | 32,100 |
| 30 | 50,260 |
| 40 | 60,920 |
| 50 | 68,540 |
| 100×20 | 33,320 |
| 25 | 34,560 |
| 30 | 57,420 |
| 40 | 64,280 |
| 50 | 71,880 |
| 150×20 | 38,500 |
| 25 | 39,740 |
| 30 | 62,700 |
| 40 | 69,820 |
| 50 | 76,670 |
| 200×20 | 43,580 |
| 25 | 44,920 |
| 30 | 69,300 |
| 40 | 76,160 |
| 50 | 83,760 |

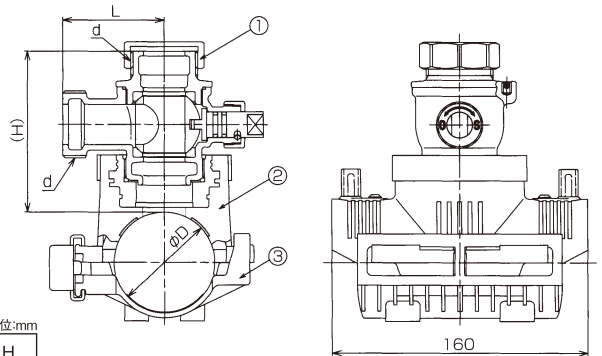
● 配水管 50~150 止水機構20,25(S2型)

| 部番 | 部品名称 |
|----|----------|
| 1 | 分水栓ユニット |
| 2 | サドル |
| 3 | クランプユニット |

| サドル機構の呼び径 | D |
|-----------|-----|
| 50 | 63 |
| 75 | 90 |
| 100 | 125 |
| 150 | 180 |
| 200 | 250 |

※DはEFサドル付分水栓共通となります。

| 止水機構の呼び径 | d | L | H |
|----------|--------|------|------|
| 20 | G1 | 63.5 | 94.5 |
| 25 | G1 1/4 | 63.5 | 104 |



● 配水管 75~150 止水機構30~50(S型)

| 止水機構の呼び径 | d | L | H |
|----------|--------|----|-------|
| 30 | G1 1/2 | 75 | 131.5 |
| 40 | G2 | 78 | 147.5 |
| 50 | G2 1/2 | 80 | 164 |

※呼び径(仕様)により一部、形式が変更になる場合があります。

※EF接続時は、必ず製品と同梱のバーコードカードをご使用下さい。

※S型とS2型のバンド・クランプに互換性はありません。

● 配水管 200

| 止水機構の呼び径 | d | L | H |
|----------|--------|------|-------|
| 20 | G1 | 45 | 135 |
| 25 | G1 1/4 | 51.5 | 150 |
| 30 | G1 1/2 | 67 | 187.5 |
| 40 | G2 | 70 | 202.5 |
| 50 | G2 1/2 | 73.5 | 218.5 |

※表中の記号の該当箇所は左図を参照してください。

※サドル機構の長さは、165mmとなります。

※管への固定方法は、ビス止めとなり、分水栓とサドルとの接続方法が異なります。

