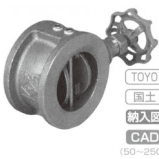





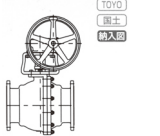
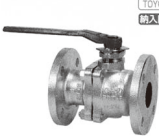
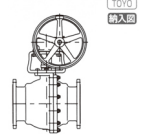




# ウイングチェックバルブ

分類	ウイングチェックバルブ(衝撃吸収式)														
	青銅			鋳鉄			ダクタイル鋳鉄			ステンレス					
クラス	10K						20K			10K			20K		
形状															
製品コード	01A3E07			03A3E31			02A3G19			04B3E16			04B3G06		
本体材料	CAC406			FC250			FCD-S			SCS13					
弁体材料	CAC406						SCS13								
製品記号	10-BNW			10-FNW			20-DNW			10-UNW			20-UNW		
呼び径	L	H	価格	L	H	価格	L	H	価格	L	H	価格	L	H	価格
40A (1 1/2B)	54	132	76,100	54	128	39,600	54	128	50,200	54	118	103,000	54	118	○
50 (2)	56	139	102,000	56	143	40,200	56	133	51,700	60	126	105,000	60	126	175,000
65 (2 1/2)	56	146	118,000	56	150	44,300	60	150	54,900	67	134	135,000	67	134	198,000
80 (3)	59	152	157,000	59	156	51,300	67	156	68,700	73	138	150,000	73	138	228,000
100 (4)	66	165	204,000	66	169	65,200	68	169	83,000	73	151	190,000	73	151	333,000
125 (5)	72	183	277,000	72	183	85,200	83	183	126,000	86	174	281,000	86	174	486,000
150 (6)	78	208	412,000	78	216	114,000	95	216	165,000	98	188	360,000	98	188	587,000
200 (8)	96	237	613,000	96	243	170,000	127	243	245,000	127	215	497,000	127	215	748,000
250 (10)	109	289	896,000	109	290	291,000	140	290	387,000	146	254	865,000	146	254	1,295,000
300 (12)	145	316		145	315	414,000	181	315	499,000	181	282	1,263,000	181	282	1,825,000
350 (14)				184	330	722,000	184	330							
400 (16)				191	355	1,133,000	191	355							
450 (18)				204	388	○	204	388							

# フランジ形ボールバルブ

分類	鋳鉄						ダクタイル鋳鉄					
	10K											
形状												
製品コード	03K1E13			03K1E05			02K1E19			02K1E03		
本体材料	ねずみ鋳鉄FC200						ダクタイルFCD-S					
ボール材料	ステンレス SUS304 or SCS13A						ステンレス SUS304 or SCS13A					
シート材料	PTFE						変性PTFE					
ボア径	フルボア						フルボア					
製品記号	10-FBF-N-L			10-FBF-N-G			10-DBF-N-L			10-DBF-N-G		
呼び径	L	H	価格	L	H	価格	L	H	価格	L	H	価格
15A (1/2B)	110	102	12,100				108	106	17,200			
20 (3/4)	120	105	13,700				117	109	21,100			
25 (1)	130	124	18,500				127	130	24,800			
32 (1 1/4)	140	130	25,100				140	135	○			
40 (1 1/2)	165	115	30,200				165	115	41,500			
50 (2)	180	120	36,600				178	120	50,300			
65 (2 1/2)	190	155	60,400				190	153	70,900			
80 (3)	200	165	77,300				203	162	90,200			
100 (4)	230	200	112,000				229	199	129,000			
125 (5)	300	220	212,000	300	467	○	356	219	271,000	356	467	○
150 (6)	340	295	293,000	340	492	○	394	293	350,000	394	492	○
200 (8)	450	355	513,000	450	594	○	457	352	621,000	457	594	○

分類	鋳				鋼			
	10K/150				20K/300			
形状								
製品コード	05K2E17		05K2R58		05K2G16		05K2S66	
本体材料	SCPH2							
ボール材料	ステンレス SUS304 or SCS13A							
シート材料	変性PTFE							
ボア径	フルボア							
製品記号	K10-SBF-N-L		K150-SBF-N-L		K20-SBF-N-L		K300-SBF-N-L	
呼び径	L	H	価格	価格	L	H	価格	価格
15A (1/2B)	108	108	27,500	27,500	140	108	37,900	39,900
20 (3/4)	117	111	31,800	31,800	152	111	43,100	45,100
25 (1)	127	124	43,900	43,900	165	124	53,300	56,300
32 (1 1/4)								
40 (1 1/2)	165	134	58,100	58,100	190	134	75,500	80,600
50 (2)	178	143	74,500	74,500	216	143	97,800	104,000
65 (2 1/2)	190	179	110,000	110,000	241	179	163,000	172,000
80 (3)	203	189	134,000	141,000	283	189	200,000	206,000
100 (4)	229	224	182,000	187,000	305	224	272,000	285,000
125 (5)	356	240	378,000	395,000	381	240	444,000	
150 (6)	394	315	451,000	476,000	403	315	605,000	652,000
200 (8)	457	406	763,000	799,000	502	406	1,044,000	1,124,000

※○につきましては、弊社までお問い合わせ下さい。