

水抜栓

FR2,FR2N【逆流防止付】

FR2

(呼び径 13~75)

FR2N

(呼び径 13~50)

※日本水道協会認証登録品
日本バルブ工業会JV10規格品

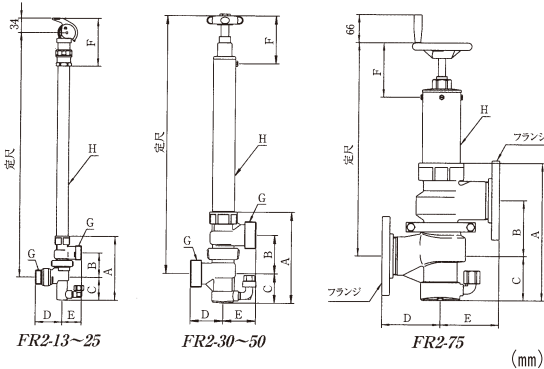
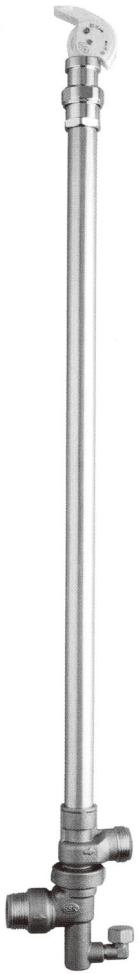
特徴

- 吐水量が大幅に増加
下部を低損失構造にしたので、従来品に比べ吐水量が大幅に増加しました。(13~25)
- 狭い場所にも設置が可能
レバーハンドル操作が縦方向で、また、レバーハンドルを使いやすい位置に自由に向けることができるので狭い場所に設置ができます。(13~25)
- 給・排水の確認が容易
レバーハンドルの位置により給水・水抜きの状態が一目でわかります。(13~25)
- 止水機構
流入側に止水弁を設けており、修理などの際、ピストンを抜き上げると水が止まります。(13~25)
- 取出し口の自在構造
取出し口の方向は自由に変えることができるので施工が容易です。
- 逆流防止機構 (FR2N)
一次側が負圧になるとスプリングの動きにより、可動コマが降下し、逆流を防止します。
- 外とう管内の排水構造
万一、外とう管内に水が入っても、ハンドル操作を繰り返すと、地下水位に関係なく外とう管内から排水できます。

日本水道協会認証登録番号

形 式	FR2・FR2N						FR2
呼 び 径	13	20	25	30	40	50	75
登録番号	特C-3	特C-4	特C-5	特C-6	特C-7	特C-8	C-16

形 式	呼び径×長さ(m)	価 格	長さの増値	備 考	重量(kg)	
FR2 (低損失) 外とう管ステンレス製	13 × 1.6	45,600	10cm ± 600円	縦レバー	中折れジョイント 1個 970円	3.7
	20 × 1.6	60,600	〃 ± 600円	〃		3.8
	25 × 1.6	96,000	〃 ± 1,000円	〃		5.5
	30 × 1.6	124,800	〃 ± 1,000円	丸ハンドル	受注生産品	6.7
	40 × 1.6	152,100	〃 ± 1,550円	〃		9.7
	50 × 1.6	169,000	〃 ± 1,800円	〃		15.3
	75 × 1.6	443,500	〃 ± 3,800円	〃		—
FR2N (低損失・逆流防止付) 外とう管ステンレス製	13 × 1.6	49,000	10cm ± 600円	縦レバー	中折れジョイント 1個 970円	3.7
	20 × 1.6	65,200	〃 ± 600円	〃		3.8
	25 × 1.6	104,200	〃 ± 1,000円	〃		5.6
	30 × 1.6	134,200	〃 ± 1,000円	丸ハンドル	受注生産品	6.8
	40 × 1.6	163,400	〃 ± 1,550円	〃		9.9
	50 × 1.6	189,300	〃 ± 1,800円	〃		15.5



損失水頭表

呼び径 (mm)	(m)													
	13		20		25		30		40		50		75	
流量 (ℓ/s)	FR2	FR2N	FR2	FR2N	FR2	FR2N	FR2	FR2N	FR2	FR2N	FR2	FR2N	FR2	FR2N
0.1	0.06	—	0.03	—	0.01	—	—	—	—	—	—	—	—	—
0.2	0.25	1.52	0.13	—	0.05	—	0.02	—	0.03	—	—	—	—	—
0.3	0.57	2.17	0.29	0.64	0.11	—	0.05	—	0.05	—	0.02	—	—	—
0.4	1.01	2.97	0.52	0.90	0.20	0.52	0.09	—	0.09	—	0.03	—	—	—
0.5	1.59	3.97	0.82	1.31	0.31	0.62	0.14	—	0.13	—	0.04	—	—	—
0.6	2.29	5.24	1.18	1.81	0.44	0.78	0.20	0.82	0.19	—	0.06	—	—	—
0.7	3.13	6.86	1.61	2.40	0.60	0.96	0.27	0.91	0.25	0.74	0.08	—	—	—
0.8	4.10	8.68	2.11	3.08	0.79	1.17	0.35	1.01	0.32	0.82	0.11	—	—	—
0.9	5.20	10.69	2.67	3.85	1.00	1.40	0.45	1.11	0.39	0.90	0.13	—	—	—
1.0	6.43	12.87	3.30	4.74	1.24	1.68	0.55	1.21	0.48	0.99	0.16	—	0.01	—
1.1	7.79	15.23	4.00	5.72	1.50	2.01	0.67	1.33	0.57	1.09	0.19	—	0.01	—
1.2	9.28	17.76	4.77	6.78	1.79	2.36	0.80	1.44	0.67	1.20	0.22	—	0.01	—
1.3	10.91	20.45	5.61	7.93	2.10	2.73	0.94	1.57	0.77	1.32	0.26	0.67	0.02	—
1.4	12.67	23.31	6.51	9.17	2.44	3.13	1.08	1.70	0.88	1.44	0.30	0.72	0.02	—
1.5	—	—	—	—	—	—	1.25	1.84	1.00	1.58	0.34	0.77	0.02	—
2.0	—	—	—	—	—	—	2.21	2.68	1.70	2.37	0.57	1.05	0.04	—
2.5	—	—	—	—	—	—	3.46	3.88	2.57	3.25	0.86	1.40	0.06	—
3.0	—	—	—	—	—	—	4.99	5.67	3.59	4.20	1.21	1.81	0.09	—
3.5	—	—	—	—	—	—	6.79	7.85	4.77	5.21	1.60	2.24	0.13	—
4.0	—	—	—	—	—	—	8.87	10.41	6.09	6.29	2.05	2.71	0.17	—
4.5	—	—	—	—	—	—	11.22	13.34	7.57	7.43	2.54	3.20	0.22	—
5.0	—	—	—	—	—	—	13.86	16.66	9.19	8.62	3.08	3.71	0.27	—

仕様・記号	呼び径		13		20		25		30		40		50		75		
ストローク			15		15		15		15		25		28		42		
外とう管			20A		20A		25A		25A		40A		50A		80A		
中シャフト(太さ)			φ9		φ9		φ9		φ9		φ13		φ13		φ13		
レバーハンドル(ハンドル)の回転角度(回転数)			150°		150°		150°		(21/2)		(2)		(21/4)		(31/3)		
ピストン用 ○リング・パッキン (サイズ×4本)	FR2	P10A	P12	P16	P18	P24	P29	P50A									
	FR2N	N13	N20	N25													
A		136	149	170	193	201	226	322									
B		49.5	57	66.5	71	85	100	131									
C		46.5	53.5	62	77	65	71	104									
D		55	62	71	61	72	85	141									
E		45		55		72		85									
F		112		107		106		128									
G		G3/4	G1	G1 1/4	G1 1/2	G2	G2 1/2	※									
H		20A (27.2)		25A (34.0)		40A (48.6)		50A (60.5)									
		80A (89.1)															

*75mmのフランジはオプションです。
 *FR2とFR2Nは、ピストン以外の部品は共通です。
 *外とう管の材質は水道用鋼管とステンレス鋼の2種類があります。
 *FR2N-13~25のピストン用パッキンはオリジナル品です。
 *水抜栓の定尺はおよそ0.5~2.6mまで製作しています。
 *2.6m以上の場合は遠隔操作器具をご使用ください。
 *ねじの記号でGは管用平行ねじ、Rは管用テーパねじです。