

高機能乾式水道メーター SDシリーズ(13~25mm)



仕様

口径(参考) 【mm】	型式	定格最大流量 (Q3) [m³/h]	計量範囲 (Q3/Q1 (R))	流量範囲 [m³/h]		容量(参考) 【m³/h】	1日当たりの使用量 [m³/日]		月間使用量 【m³/月】	表示機構		型式承認番号
				器差±5%	器差±2%		10時間使用のとき	24時間使用のとき		最小目盛【L】	最大表示量【m³】	
13	SDI3SII	2.5	100	0.025~0.040未満	0.040~3.13	3.4	7	12	100	1	9,999.9	第L204号
	SDL3SII			3.2								
20	SD20S	4		0.040~0.064未満	0.064~5	7.0	12	20	170			
25	SD25S	6.3		0.063~0.101未満	0.101~7.88	8.2	18	30	260			

※100L以上のデジタル表示、10L、10L以下はアナログ表示

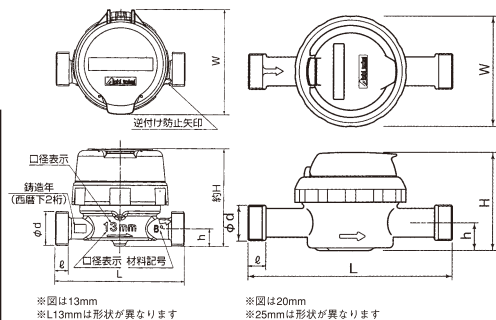
アジャスタブル・ディスプレイ
みやすい方向に表示部が回転します。

クリア・ディスプレイ
繊細で見やすい乾式表示です。

ハイ・クオリティー
信頼性の高い新型計量部です。

外形寸法・価格

型式	価格		L	約H	h	W	ℓ	取付ねじ寸法φd—山/in		質量 【kg】(約)
	本体	ガス管金具付						(標準)上水ねじ	船来ねじ	
SD13SII	14,900	16,900	100	76	13.7	81.8	10	26.4-14	25.8-14	0.73
SDL13SII	15,400	17,400	165							
SD20S	28,400	31,700	190	91	26	81.8	12	33.2-11	32.8-14	0.9
SD25S	29,700	34,900	225							



※図は13mm

※L13mmは形状が異なります

※図は20mm

※25mmは形状が異なります

高性能乾式水道メーター PDシリーズ(30・40mm)



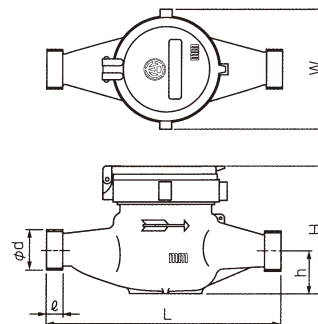
仕様

口径(参考) 【mm】	型式	定格最大流量 (Q3) [m³/h]	計量範囲 (Q3/Q1 (R))	流量範囲 [m³/h]		容量(参考) 【m³/h】	1日当たりの使用量 [m³/日]		月間使用量 【m³/月】	表示機構		型式承認番号
				器差±5%	器差±2%		10時間使用のとき	24時間使用のとき		最小目盛【L】	最大表示量【m³】	
30	PD30Ⅲ	10	100	0.10~	0.16~12.5	13.0	30	50	420	1	99,999.9	第L1031号
40	PD40Ⅲ			0.16未満	15.0							

※100L以上のデジタル表示、10L、10L以下はアナログ表示

外形寸法・価格

型式	価格		L	約H	h	W	ℓ	取付ねじ寸法φd—山/in		質量 【kg】(約)
	本体	ガス管金具付						(標準)上水ねじ	船来ねじ	
PD30Ⅲ	49,500	58,800	230	115	40	108	17	47.8-11	49.4-11	2.4
PD40Ⅲ	57,800	68,100	245							



PDYシリーズ(40・50mm)



仕様

口径(参考) 【mm】	型式	定格最大流量 (Q3) [m³/h]	計量範囲 (Q3/Q1 (R))	流量範囲 [m³/h]		容量(参考) 【m³/h】	1日当たりの使用量 [m³/日]		月間使用量 【m³/月】	表示機構		型式承認番号
				器差±5%	器差±2%		10時間使用のとき	24時間使用のとき		最小目盛【L】	最大表示量【m³】	
40	PDY40Ⅲ	16	100	0.16~	0.256~20	25	44	80	700	1	99,999.9	第L093号
50	PDY50Ⅲ			0.256未満	30							

※100L以上のデジタル表示、10L、10L以下はアナログ表示

外形寸法・価格

型式	価格		L	約H	h	W	ℓ	取付ねじ寸法φd—山/in		質量 【kg】(約)
	本体	ガス管金具付						(標準)上水ねじ	船来ねじ	
PDY40Ⅲ	95,200	105,500	245	145	45	126	20	59.6-11	56.0-11	4.0
PDY50Ⅲ	129,800	145,900		150	66					

