

マルチリード式水道メーター 〔電圧パルス・電文・発信器付〕DNシリーズ

マルチリード式水道メーターは主に寒冷地でご使用いただくために開発された水道メーターです。下記の優れた長所で様々なシーンで活躍します。

消えない計量表示

メーター本体の表示は歯車構造。だからノイズなどによる表示機構の誤動作がなく、液晶表示のように計量表示が消えることはありません。



凍結やウォーターハンマーにも安心

表示機構を、プラスチック製のレジスターボックス*で保護。凍結やウォーターハンマーにも強く安心です。*DNTW50~100は除く。



異物による歯車破損もありません

計量水から隔離された乾燥式表示機構*のため、異物による歯車破損や運動・不動といった故障も解消しました。*DNTW50~100は除く。

多彩なニーズに対応する多機能タイプ

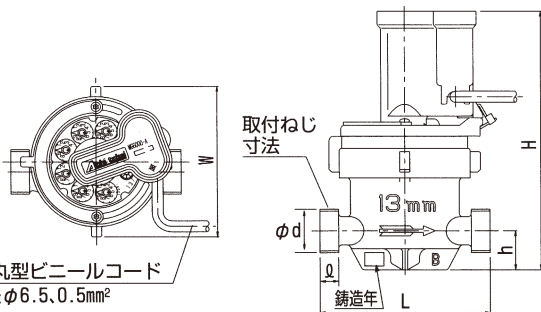
個別・集中・自動検針などの遠隔検針のほか、配線工事不要の無線検針システムにも対応します。

マルチリード式水道メーター DN13・L13/DND20・25/DNDS30/DNDY40B・50/DNTW50・75・100mm

DN13・L13mm

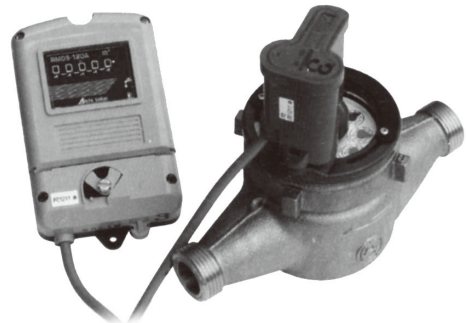


外観図

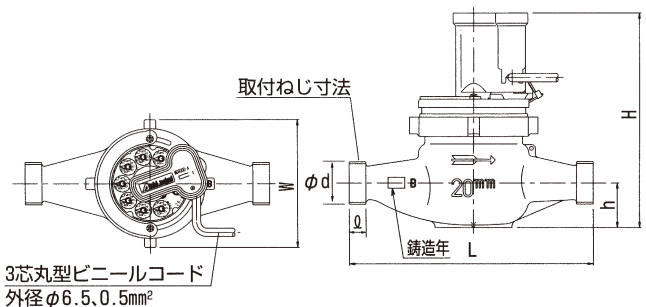


| 口径(参考) 【mm】 | 型式 | 価格コード7m付受信器含む | | L | 約H | h | W | φ | 取付ねじ寸法φd-山/in | | 質量 (kg) (約) |
|----------------|--------|---------------|--------|-----|-----|----|----|----|---------------|---------|----------------|
| | | 本体価格 | ガス管金具付 | | | | | | (標準)上水ねじ | 船来ねじ | |
| 13 | DN13Ⅱ | 45,800 | 47,800 | 100 | 155 | 23 | 89 | 11 | 26.4-14 | 25.8-14 | 0.97 |
| | DNL13Ⅱ | 47,200 | 49,200 | 165 | | | | | | | 1.10 |

DND20・25mm

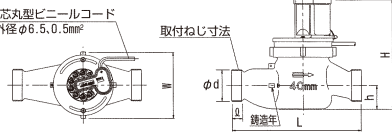
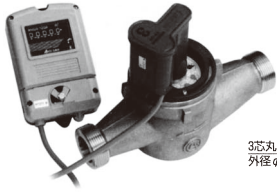


外観図



| 口径(参考) 【mm】 | 型式 | 価格コード7m付受信器含む | | L | 約H | h | W | φ | 取付ねじ寸法φd-山/in | | 質量 (kg) (約) |
|----------------|--------|---------------|--------|-----|-----|----|-----|----|---------------|---------|----------------|
| | | 本体価格 | ガス管金具付 | | | | | | (標準)上水ねじ | 船来ねじ | |
| 20 | DND20Ⅲ | 59,700 | 63,000 | 190 | 169 | 35 | 100 | 13 | 33.2-11 | 32.8-14 | 1.9 |
| 25 | DND25Ⅲ | 60,200 | 65,400 | 225 | | | | 15 | 41.9-11 | 38.6-14 | 2.1 |

DNDS30/DNDY40・50mm

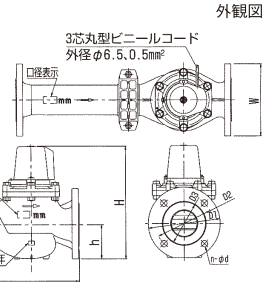
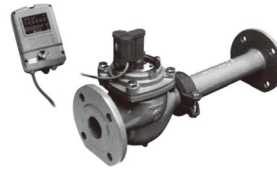


外観図

| 口径(参考) [mm] | 型式 | 価格コード7m付受信器含む | | L | 約H | h | W | φ | 取付ねじ寸法φd・山/in | | 質量 [kg] (約) |
|----------------|-----------|---------------|---------|-----|-----|----|-----|----|---------------|---------|----------------|
| | | 本体価格 | ガス管金具付 | | | | | | (標準)上水ねじ | 船来ねじ | |
| 30 | DNDS30 | 76,700 | 86,000 | 230 | 185 | 40 | 108 | 17 | 47.8-11 | 49.4-11 | 3.0 |
| 40 | DNDY40 II | 129,800 | 140,100 | 245 | 211 | 45 | 125 | 20 | 59.6-11 | 56.0-11 | 4.0 |
| 50 | DNDY50 II | 255,520 | 271,300 | 245 | 216 | 66 | 125 | 23 | 75.2-11 | --- | 7.4 |

[mm]

DNTW50・75・100mm



外観図

| 口径(参考) [mm] | 型式 | 価格コード15m付受信器含む | | L | 約H | W | h | D1 | D2 | D3 | n-φd | 質量 [kg] (約) |
|----------------|----------|----------------|---------|-----|-----|-----|-----|-----|-----|-----|------|----------------|
| | | 本体価格 | 合フランチ付 | | | | | | | | | |
| 50 | DNTW50V | 395,600 | 409,600 | 560 | 298 | 186 | 80 | 186 | 143 | 100 | | 18 |
| 75 | DNTW75V | 456,000 | 472,000 | 630 | 328 | 211 | 100 | 211 | 168 | 125 | 4-19 | 30 |
| 100 | DNTW100V | 544,900 | 562,900 | 750 | 364 | 238 | 120 | 238 | 195 | 152 | | 41 |

[mm]

フランチ仕様: 上水

マルチリード式水道メーター DN13・L13/DND20・25/DNDS30/DNTW50・75・100mm

| シリーズ名 | 口径(参考) [mm] | 形式 | 定格最大流量(Q ₃) [m ³ /h] | 仕様 | | 容量(参考) [m ³ /h] | 1日当たりの使用量[m ³ /日] 10時間使用のとき | 24時間使用のとき 月間使用量 [m ³ /月] | 表示機構 | | | |
|-------------------------|----------------------|---------------------|--|--|---|-------------------------------|---|---|---------|------------------------|---------|---------|
| | | | | 計量範囲 (Q ₃ /Q ₁ (R)) | 流量範囲(流量値[m ³ /h]) (器差±5%) (器差±2%) | | | | 最小目盛[L] | 最大表示量[m ³] | | |
| 接線流羽根車式 (DNシリーズ) | 13 | DN13 II DNL13 II | 2.5 | 100 | 0.025~0.040未満 | 0.040~3.13 | 3.2 | 7 | 12 | 100 | 9,999 | |
| | 接線流羽根車式 (DNDシリーズ) | 20 | DND20 III | | 4 | 0.040~0.064未満 | 0.064~5.00 | 7.0 | 12 | 20 | | 170 |
| | | 25 | DND25 III | | 6.3 | 0.063~0.101未満 | 0.101~7.88 | 8.2 | 18 | 30 | | 260 |
| 接線流羽根車式 (DNDSシリーズ) | 30 | DNDS30 | 10 | | 0.1~0.16未満 | 0.16~12.5 | 13.0 | 30 | 50 | 420 | 99,999 | |
| たて形軸流羽根車式 (DNDYシリーズ) | 40B | DNDY40 II | 16 | | 0.16~0.256未満 | 0.256~20 | 25.6 | 44 | 80 | 700 | | |
| | 50 | DNDY50 II | 16 | | | | | | | | 31.0 | 999,999 |
| たて形軸流羽根車式 (DNTWシリーズ) | 50 | DNTW50 V | 40 | | 0.4~0.64未満 | 0.64~50 | 56.6 | 140 | 250 | 2,600 | 999,999 | |
| | 75 | DNTW75 V | 63 | | 0.63~1.01未満 | 1.01~78.75 | 95.5 | 218 | 390 | 4,100 | | |
| | 100 | DNTW100 V | 100 | | 1~1.6未満 | 1.6~125 | 161.4 | 345 | 620 | 6,600 | | |

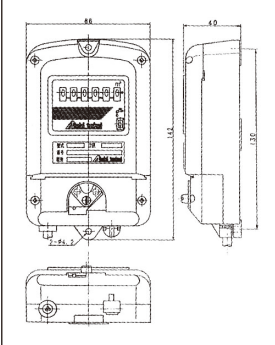
※全桁アナログ方式。

| 共通仕様 | | |
|------------------------------|--------------------------------|-------------------------------------|
| 最高許容使用温度(MAT) | 30℃ | |
| 最大許容使用圧力(MAP) | 1MPa | |
| 圧力損失(定格最大流量Q ₃ 時) | 0.063 MPa以下 | |
| 使用周囲温度範囲 | -10~+55℃ | |
| 取付姿勢 | H(水平) | |
| 塗装色 | DN-DND(S)・DNDYシリーズ DNTWシリーズ | 無塗装 グレー(AN-55) |
| ケース材質 | DN-DND(S)・DNDYシリーズ DNTWシリーズ | ビスマス青銅鋳物 ダクタイル鋳鉄 (エポキシ樹脂粉体塗装) |

遠隔式 DNシリーズで実現できる各種データの呼び出しを可能にした通信機能

| 遠隔検針 | |
|---|--|
| 発信器 | 受信器 |
| <p>MG6000-A・MG6000-B</p> <p>価格 11,000</p> | <p>RM09-120A・RM09-120B (個別受信器)</p> <p>価格 11,760</p> |
| | <p>RM09-121A RM09-121B RM09-122A RM09-122B (集合用受信器)</p> <p>価格 11,760</p> |

| シリーズ名 | 口径(参考) [mm] | 形式 | 発信器 型式 | 出力機能 | | 機能※1 | 使用伝送線 | 電池寿命 |
|-------------------------|----------------|---------------------|-----------|--------|---|---|---|--------------------|
| | | | | 電圧/周波数 | 電文出力 | | | |
| 接線流羽根車式 (DNシリーズ) | 13 | DN13 II DNL13 II | MG6000-A | 10L/P | 8ビット電文 (東京都水道局 自動検針 通信仕様 Ver2.6A準拠) | 積算値 ロードサーベイ 漏水警告検知 過流量警告検知 逆流警告検知 電池電圧低下警告検知 | 3芯丸型 ビニールコード (外形φ6.5mm/ 0.5mm ²) | 通常使用 期間: 8年間 |
| | | | | | | | | |
| 接線流羽根車式 (DNDSシリーズ) | 25 | DND25 III | | | | | | |
| 接線流羽根車式 (DNDSシリーズ) | 30 | DNDS30 | | | | | | |
| たて形軸流羽根車式 (DNDYシリーズ) | 40B | DNDY40 II | | | | | | |
| たて形軸流羽根車式 (DNDYシリーズ) | 50 | DNDY50 II | | | | | | |
| たて形軸流羽根車式 (DNTWシリーズ) | 50 | DNTW50 V | | | | | | |
| たて形軸流羽根車式 (DNTWシリーズ) | 75 | DNTW75 V | | | | | | |
| たて形軸流羽根車式 (DNTWシリーズ) | 100 | DNTW100 V | | | | | | |
| | | | MG6000-B | | | | | |



| 水道メーター 型式 | 受信器 型式 | 個別受信器仕様 | | | | 集合用受信器仕様 | | | | | | | |
|--|-----------|----------------------------|-------------|----------------------|----------------------|--------------------------|--------------|------------|------------|----------------------------|----------------------|---------------------|---|
| | | 表示 | | 端子 | 受信器 形式 | 表示 | | 適合線路 抵抗 | 最大伝送 距離 | | | | |
| | | 最大表示量 [m ³] | 微動表示 [L] | | | デジタル 表示部色 | 微動表示 部表示色 | | | 最大表示量 [m ³] | 最小目盛 [L] | デジタル表示部色 [100L桁] | |
| DN13 II DNL13 II DND20 III DND25 III DNDS30 DNDY40 II DNDY50 II DNTW50 V DNTW75 V DNTW100 V | RM09-120A | 99,999 | 10 | 数字車: 地肌=黒 数字=白 | 数字車: 地肌=白 数字=赤 | メーター、 T-NCU 共通接続端子 | RM09-122A | 99,999.9 | 100 | 数字車: 地肌=黒 数字=白 | 数字車: 地肌=白 数字=赤 | 往復にて 15Ω以下 | 標準ケーブル (37.8Ω/km)を 使用した場合 200m |
| | RM09-120B | 999,999 | 100 | | | | RM09-121B | 999,999 | | | | | |

※1 記憶したデータは、設定値などの機器を使用して読み出すことができます。
 ※2 発信器のハルス出力により受信器が駆動するため、受信器には電源を必要としません。