

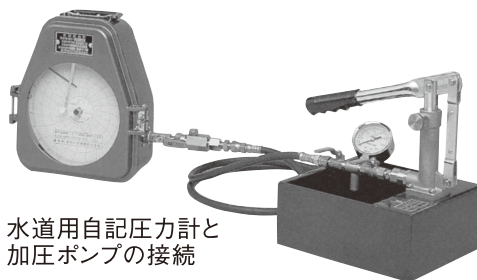
水道用自記圧計

DA (水道用) シリーズ

高性能な指示・記録がとれる。



DA121



水道用自記圧力計と加圧ポンプの接続

■特長

- ・高精度・高感度ブルドン管採用
長年のノウハウを生かした高精度、高感度ブルドン管を採用しています。
- ・記録紙の着脱がワンタッチ
記録紙の着脱は、ワンタッチで確実にできる特殊構造のツマミを採用、取扱いが極めて便利になっております。
- ・サインペンで記録
記録は、サインペン方式を採用しており、ハッキリ読みやすい記録がとれます。

- ・電池式 (水晶) 時計 (1回転4時間以上)
単3アルカリ乾電池駆動です。電池寿命は連続駆動で約1ヶ月間です。

■標準仕様

項目	DA121 (水晶・時計)
構造	防滴構造
窓ガラス	強化ガラス (厚み5mm)
外ケース材質	アルミ合金ダイカスト
圧力測定範囲	0~0.5、0~0.8、0~1.0~1.5、0~2MPa
圧力記録精度	記録紙 最小目盛±1/2以内
記録時間	1、4、12時間、1、2、3、4、7日間
記録紙の大きさ	円形チャート、外径200φ
記録ペン	サインペン (赤色)
ゼロ点調整	微調整ねじによる
接続方法	ねじ式
製品質量	3.5kg

■附属品

●電池式 (水晶) 時計

- 単3アルカリ乾電池 …………… 1本
- 六角棒スパナ …………… 1本
- サインペン …………… 1本

なお、記録紙は別途ご注文願います。1箱、100枚入りで1セットとなっています。セット単位でご注文ください。

■圧力目盛、記録紙仕様

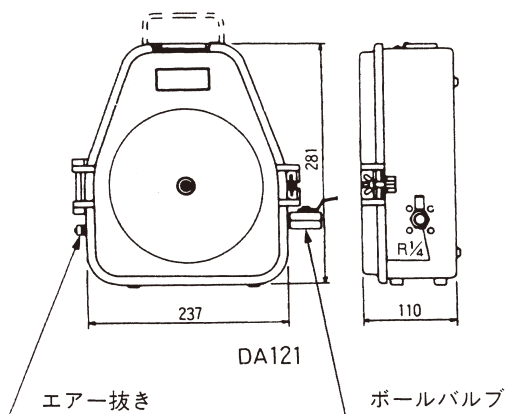
型式	圧力範囲 (Mpa)	最小目盛 (Mpa)	目盛間隔 (mm)	記録紙 1 回転の所要時間							
				1時間	4時間	12時間	1日間	2日間	3日間	4日間	7日間
DA121	0~0.5	0.02	2.65	○	○	○	○	○	○	○	○
	0~0.8	0.04	3.32	○	○	○	○	○	○	○	○
	0~1	0.04	2.65	○	○	○	○	○	○	○	○
	0~1.5	0.05	2.21	○	○	○	○	○	○	○	○
	0~2	0.1	3.32	○	○	○	○	○	○	○	○

○印以外の記録紙も製作いたしますが、納期にご猶予ください。

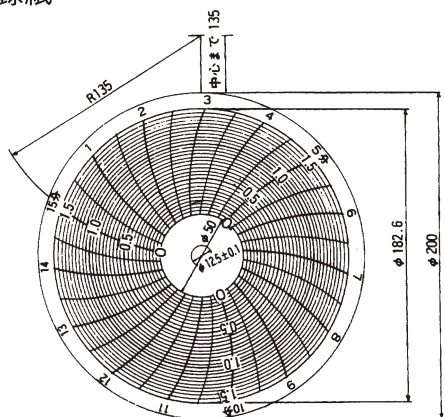
■オプション部品仕様

<p>①加圧ポンプ</p> <p>巾270×奥行210 ×高さ300mm 最高圧力：5MPa 加圧方法：手押ポンプ タンク容量：4.3ℓ 質量：6.2kg 接続部：カプラ式</p>	<p>②水道メーター・止水栓袋ナット接続金具</p> <p>40mm用 25mm用 13mm用 水圧試験用高圧ゴムホース接続 水道メーターなどの袋ナット接続</p>	<p>③水圧試験用高圧ゴムホース (耐圧3MPa)</p> <p>ボールバルブ使用 1/4ソケット バルブ：ボールバルブ使用 配管側接続ホース長さ：1.5m 自記圧力計接続ホース長さ：0.5m</p>
<p>④消火栓接続金具</p> <p>消火栓接続 町野式 カップリング65φ 高圧ゴムホース接続 Rc1/4</p>	<p>⑥給水栓接続金具</p> <p>13φ用 20.25φ用 給水栓へ接続 挿付金具 高圧ホース接続 Rc1/4</p>	<p>⑦格納箱</p> <p>自記圧力計、記録紙、その他オプション部品を格納します。 寸法 巾385、奥行215 高さ295 材質 アルミニウム合金</p>
<p>⑤高圧ゴムホース (耐圧3MPa)</p> <p>Rc1/4 2000mm ダンブナ</p>		

■外径寸法図
自記圧力計



記録紙



測定における注意事項

- (1) 気密試験時は、雰囲気温度が変化しない条件帯でご使用ください。
- (2) 加圧は極力ゆっくりと圧力導入し、被測定器内および自記圧力計内の空気（気体）を十分にエア抜きを行ってください。
- (3) 所定加圧後は、10～30分間ほど待ち、記録ペンが落ち着いた状態から、記録始動をしてください。

■価格表

名 称	型 式	価 格	備 考
水道用携帯型自記圧力計	DA121	135,600	電池時計

※価格に記録紙は含まれておりません。

■部品価格表

名 称	価 格	備 考
水圧試験用ゴムホース	37,600	
バルブ	9,200	
消火栓接続金具	38,000	
高圧ゴムホース	21,000	
給水栓接続金具	13,000	13mm用
給水栓接続金具	8,200	20、25mm用
格納箱	87,200	
加圧ポンプ	62,000	

名 称	価 格	備 考
エア抜き栓	600	
ダンブナー	5,800	
上水用13mm	3,800	金具
上水用20mm	5,000	金具
上水用25mm	6,200	金具
上水用40mm	18,000	金具