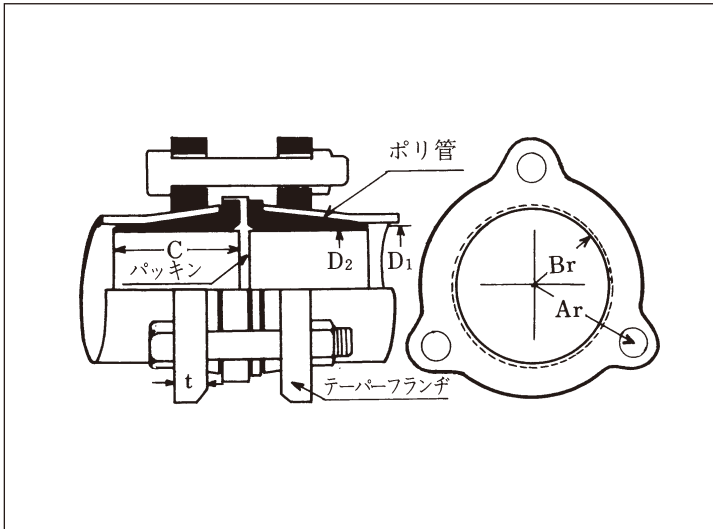


### 3FNジョイント

#### ソケット

一般管用（硬・軟質兼用）ポリ×ポリ

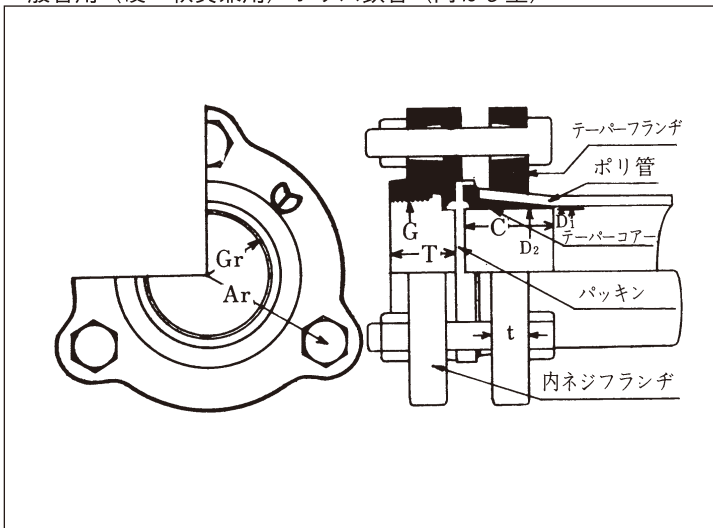


※口径により形状は若干異なります。

呼び径 B	略称	価格
1/2	NP-1/2	1,800
3/4	NP-3/4	2,700
1	NP-1	2,850
1 1/4	NP-1 1/4	3,500
1 1/2	NP-1 1/2	3,730
2	NP-2	6,360
2 1/2	NP-2 1/2	8,550
3	NP-3	8,720
4	NP-4	11,900
5	NP-5	受注生産
6	NP-6	受注生産
8	NP-8	受注生産
10	NP-10	受注生産
12	NP-12	受注生産

#### めねじ付ソケット

一般管用（硬・軟質兼用）ポリ×鉄管（内ねじ型）

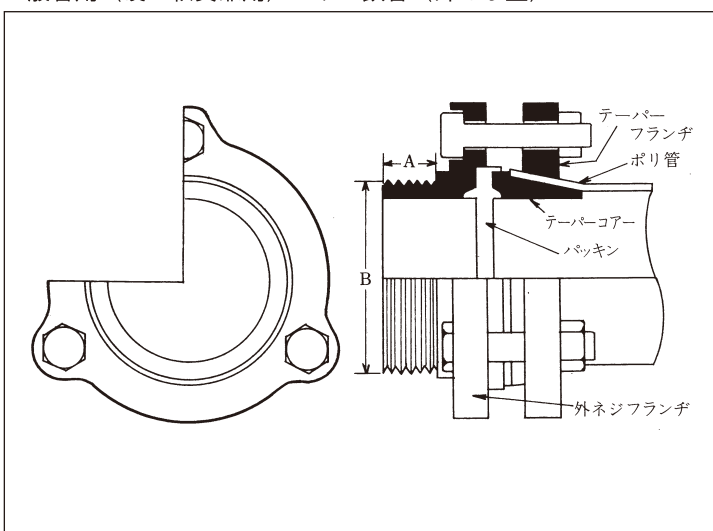


※口径により形状は若干異なります。

呼び径 B	略称	価格
1/2	NG-1/2	1,800
3/4	NG-3/4	2,740
1	NG-1	3,140
1 1/4	NG-1 1/4	3,660
1 1/2	NG-1 1/2	3,800
2	NG-2	6,770
2 1/2	NG-2 1/2	8,590
3	NG-3	9,990
4	NG-4	13,860
5	NG-5	受注生産
6	NG-6	受注生産
8	NG-8	受注生産
10	NG-10	受注生産
12	NG-12	受注生産

#### おねじ付ソケット

一般管用（硬・軟質兼用）ポリ×鉄管（外ねじ型）



※口径により形状は若干異なります。

呼び径 B	略称	価格	JIS規格鉄管ねじ
1/2	MG-1/2	1,910	1/2B (13A)
3/4	MG-3/4	3,050	3/4B (20A)
1	MG-1	3,330	1B (25A)
1 1/4	MG-1 1/4	4,360	1 1/4B (30A)
1 1/2	MG-1 1/2	4,630	1 1/2 (40A)
2	MG-2	7,330	2B (50A)
2 1/2	MG-2 1/2	9,710	2 1/2B (65A)
3	MG-3	10,170	3B (75A)
4	MG-4	15,770	4B (100A)