

# LAカップリング

## LA型

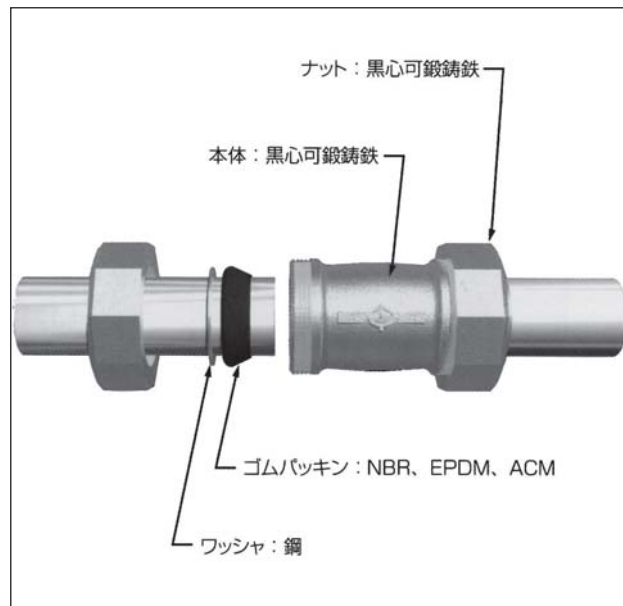
LAカップリングシリーズは、ゴムパッキンを管に圧着し流体をシールする構造の継手です。LA型は基本型で、本体、ナット、ゴムパッキン、ワッシャからなり、抜け出し防止のためのロックリングはありません。

鋼管および塩化ビニル管に適用できますが、呼び径によっては兼用できません。

亜鉛めっき品とエポキシ樹脂コート品（コマコート）を用意しております。

用途：水道、ガス、温水（コート品は不可）などの配管

⚠ 必ず管を固定して使用してください。



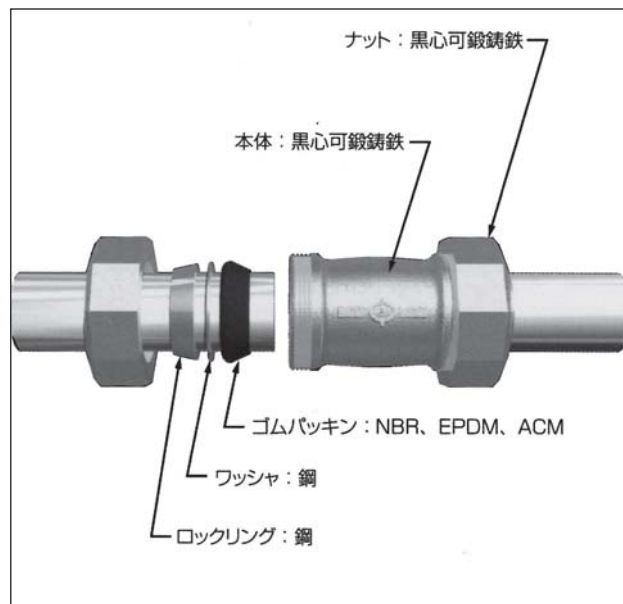
## HI-LA型

HI-LA型は、LA型に管の抜け出し防止用のロックリングを設けたもので、鋼管用および塩化ビニル管用があります。

鋼管用と塩化ビニル管用とでは部品が異なります。

亜鉛めっき品とエポキシ樹脂コート品（コマコート）を用意しております。

用途：水道、ガス、温水（コート品は不可）などの配管

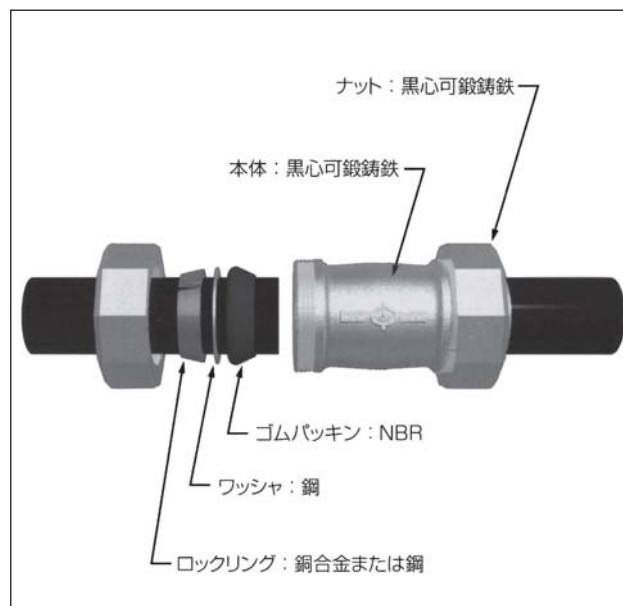


## P-LA型

P-LA型は、ポリエチレン管専用で銅合金製のロックリングを設けたものです。

亜鉛めっき品とエポキシ樹脂コート品（コマコート）を用意しております。

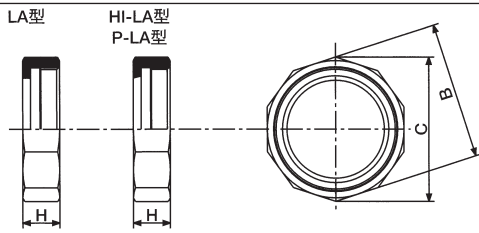
用途：水道、一般配管系統



⚠ ポリエチレン管を露出配管すると太陽の直射により管が熱伸縮するので、必ず蛇行配管をしてください。

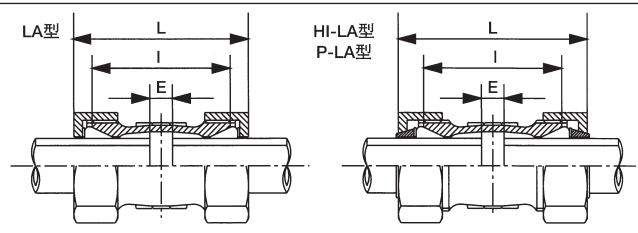
●LA型・HI-LA型・P-LA型

ナット



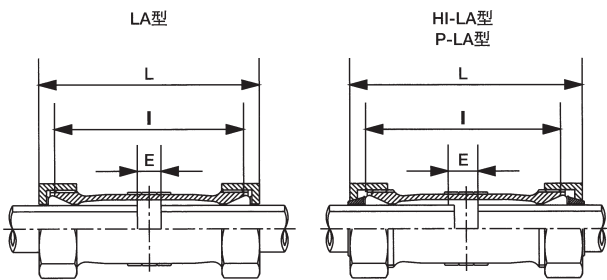
呼び (鋼管)	B 二面幅	H 高さ	C 対角寸法	角数	
					$\frac{3}{8}$
$\frac{1}{2}$	15	42	17	46	八角
$\frac{3}{4}$	20	49	18	53	八角
1	25	58	18	63	八角
$1\frac{1}{4}$	32	66	19	69	十角
$1\frac{1}{2}$	40	73	22	77	十角
2	50	87	23	92	十角
$2\frac{1}{2}$	65	108	29	114	十角
3	80	123	29	129	十角

ソケット (S)



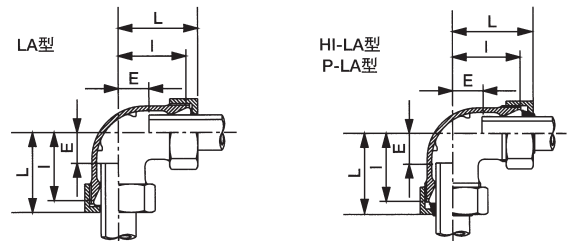
呼び (鋼管)	LA型			HI-LA型			P-LA型			
	L	I	E	L	I	E	L	I	E	
$\frac{3}{8}$	10	64	50	4	73	50	4	73	50	4
$\frac{1}{2}$	15	69	55	9	79	55	9	78	55	9
$\frac{3}{4}$	20	75	60	14	86	60	14	84	60	14
1	25	80	65	19	91	65	19	89	65	19
$1\frac{1}{4}$	32	86	70	14	97	70	14	95	70	14
$1\frac{1}{2}$	40	91	75	15	105	75	15	101	75	15
2	50	97	80	20	113	80	30	108	80	20
$2\frac{1}{2}$	65	110	90	10	130	90	10	126	90	10
3	80	120	100	20	140	100	20	136	100	20

特寸ソケット (SSS)



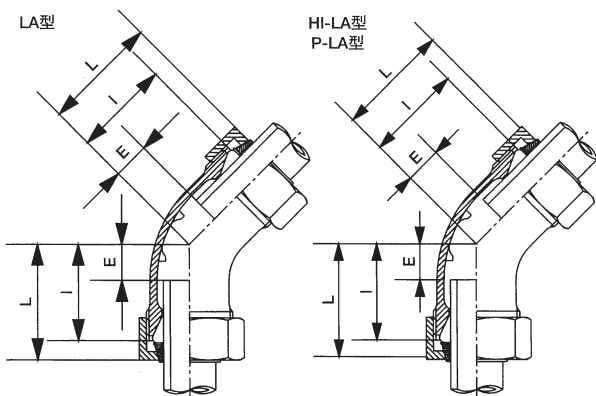
呼び (鋼管)	LA型			HI-LA型			P-LA型			
	L	I	E	L	I	E	L	I	E	
$\frac{1}{2}$	15	101	87	11	112	87	11	111	87	11
$\frac{3}{4}$	20	109	94	18	120	94	18	118	94	18
1	25	115	100	24	126	100	24	124	100	24
$1\frac{1}{4}$	32	122	106	20	133	106	20	131	106	20
$1\frac{1}{2}$	40	128	112	22	143	112	22	139	112	22
2	50	136	119	29	153	119	29	147	119	29

エルボ (L)



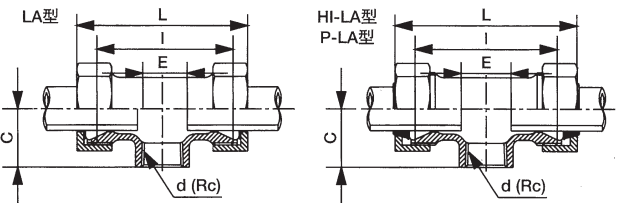
呼び (鋼管)	LA型			HI-LA型			P-LA型			
	L	I	E	L	I	E	L	I	E	
$\frac{1}{2}$	15	49	42	19	55	42	19	54	42	19
$\frac{3}{4}$	20	55	48	24	61	48	24	60	48	24
1	25	62	54	31	67	54	31	66	54	31
$1\frac{1}{4}$	32	70	62	34	76	62	34	75	62	34
$1\frac{1}{2}$	40	77	69	39	84	69	39	82	69	39
2	50	88	79	49	95	79	49	93	79	49
$2\frac{1}{2}$	65	97	87	47	107	87	47	105	87	47
3	80	105	95	55	115	95	55	113	95	55

45° エルボ (45° L)



呼び (鋼管)	LA型			HI-LA型			P-LA型			
	L	I	E	L	I	E	L	I	E	
$\frac{1}{2}$	40	65	57	27	72	57	27	70	57	27
2	50	76	67	37	84	67	37	81	67	37

チーズ枝部ねじ付き (T)



呼び (鋼管)	LA型					HI-LA型					P-LA型				
	L	I	C	E	d (Rc)	L	I	C	E	d (Rc)	L	I	C	E	d (Rc)
$\frac{1}{2}$	15	85	71	29	$\frac{1}{2}$ 25	95	71	29	$\frac{1}{2}$ 25	$\frac{1}{2}$ 25	94	71	29	$\frac{1}{2}$ 25	$\frac{1}{2}$ 25
$\frac{3}{4}$	20	97	82	34	$\frac{3}{4}$ 36	108	82	34	$\frac{3}{4}$ 36	$\frac{3}{4}$ 36	106	82	34	$\frac{3}{4}$ 36	$\frac{3}{4}$ 36
1	25	106	91	40	1 45	117	91	40	1 45	1 45	115	91	40	1 45	1 45
$1\frac{1}{4}$	32	122	106	46	$1\frac{1}{4}$ 50	133	106	46	$1\frac{1}{4}$ 50	$1\frac{1}{4}$ 50	131	106	46	$1\frac{1}{4}$ 50	$1\frac{1}{4}$ 50
$1\frac{1}{2}$	40	133	117	51	$1\frac{1}{2}$ 57	147	117	51	$1\frac{1}{2}$ 57	$1\frac{1}{2}$ 57	143	117	51	$1\frac{1}{2}$ 57	$1\frac{1}{2}$ 57
2	50	150	133	59	2 73	166	133	59	2 73	2 73	161	133	59	2 73	2 73
$2\frac{1}{2}$	65	178	158	71	$2\frac{1}{2}$ 78	198	158	71	$2\frac{1}{2}$ 78	$2\frac{1}{2}$ 78	194	158	71	$2\frac{1}{2}$ 78	$2\frac{1}{2}$ 78
3	80	191	171	81	3 91	211	171	81	3 91	3 91	207	171	81	3 91	3 91

**経違いチース枝部ねじ付き (RT)**

呼び (鋼管)	LA型				HI-LA型				P-LA型								
	L	I	C	E	d(Rc)	L	I	C	E	d(Rc)	L	I	C	E	d(Rc)		
3/4 × 1/2	20	15	91	76	32	30	1/2	102	76	32	30	1/2	100	76	32	30	1/2
1 × 1/2	25	15	96	81	36	35	1/2	107	81	36	35	1/2	105	81	36	35	1/2
1 × 3/4	25	20	102	87	38	41	3/4	113	87	38	41	3/4	111	87	38	41	3/4
1 1/4 × 1/2	32	15	102	86	40	30	1/2	113	86	40	30	1/2	111	86	40	30	1/2
1 1/4 × 3/4	32	20	108	92	42	36	3/4	119	92	42	36	3/4	117	92	42	36	3/4
1 1/4 × 1	32	25	114	98	44	42	1	125	98	44	42	1	123	98	44	42	1
1 1/2 × 1/2	40	15	107	91	43	31	1/2	121	91	43	31	1/2	117	91	43	31	1/2
1 1/2 × 3/4	40	20	113	97	45	37	3/4	127	97	45	37	3/4	123	97	45	37	3/4
1 1/2 × 1	40	25	119	103	47	43	1	133	103	47	43	1	129	103	47	43	1
1 1/2 × 1 1/4	40	32	127	111	50	51	1 1/4	141	111	50	51	1 1/4	137	111	50	51	1 1/4
2 × 1/2	50	15	113	96	50	36	1/2	129	96	50	36	1/2	124	96	50	36	1/2
2 × 3/4	50	20	119	102	52	42	3/4	135	102	52	42	3/4	130	102	52	42	3/4
2 × 1	50	25	125	108	54	48	1	141	108	54	48	1	136	108	54	48	1
2 × 1 1/4	50	32	133	116	56	56	1 1/4	149	116	56	56	1 1/4	144	116	56	56	1 1/4
2 × 1 1/2	50	40	139	122	57	62	1 1/2	155	122	57	62	1 1/2	150	122	57	62	1 1/2
2 1/2 × 2	65	50	190	170	70	90	2	210	170	70	90	2	206	170	70	90	2
3 × 2	80	50	200	180	77	100	2	220	180	77	100	2	216	180	77	100	2

**チース三方ナット付き (NT)**

呼び (鋼管)	LA型						HI-LA型						P-LA型						
	L	I	C	C'	E1	E2	L	I	C	C'	E1	E2	L	I	C	C'	E1	E2	
1/2	15	85	71	39	46	13	16	95	71	39	51	13	16	94	71	39	51	13	16
3/4	20	97	82	44	52	18	21	108	82	44	56	18	21	106	82	44	56	18	21
1	25	106	91	50	58	22	27	117	91	50	62	22	27	115	91	50	62	22	27
1 1/4	32	122	106	56	65	25	29	133	106	56	69	25	29	131	106	56	69	25	29
1 1/2	40	133	117	63	71	28	33	147	117	63	76	28	33	143	117	63	76	28	33
2	50	150	133	71	80	36	41	163	133	71	85	36	41	161	133	71	85	36	41

**おすアダプター (AP)**

呼び (鋼管)	LA型				HI-LA型				P-LA型					
	L	I	E	d(Rc)	L	I	E	d(Rc)	L	I	E	d(Rc)		
3/4 × 1/2	10	15	57	50	27	1/2	64	50	27	—	64	50	27	1/2
1/2	15	61	54	31	1/2	67	54	31	1/2	66	54	31	1/2	
3/4	20	64	56	33	3/4	69	56	33	3/4	68	56	33	3/4	
1	25	70	62	39	1	75	62	39	1	74	62	39	1	
1 1/4	32	72	64	36	1 1/4	78	64	36	1 1/4	77	64	36	1 1/4	
1 1/2	40	73	65	35	1 1/2	80	65	35	1 1/2	78	65	35	1 1/2	
2	50	82	73	43	2	90	73	43	2	88	73	43	2	
2 1/2	65	93	83	43	2 1/2	103	83	43	2 1/2	101	83	43	2 1/2	
3	80	99	89	49	3	109	89	49	3	107	89	49	3	

**めすアダプター (AQ)**

呼び (鋼管)	LA型				HI-LA型				P-LA型					
	L	I	E	d(Rc)	L	I	E	d(Rc)	L	I	E	d(Rc)		
3/4 × 1/2	10	15	55	48	25	1/2	60	48	25	1/2	60	48	25	1/2
1/2	15	57	50	27	1/2	63	50	27	1/2	62	50	27	1/2	
3/4	20	61	53	30	3/4	66	53	30	3/4	65	53	30	3/4	
1	25	66	58	35	1	72	58	35	1	71	58	35	1	
1 1/4	32	70	62	34	1 1/4	77	62	34	1 1/4	75	62	34	1 1/4	
1 1/2	40	73	64	35	1 1/2	82	64	35	1 1/2	78	64	35	1 1/2	
2	50	81	72	42	2	91	72	42	2	86	72	42	2	
2 1/2	65	91	81	41	2 1/2	101	81	41	2 1/2	99	81	41	2 1/2	
3	80	94	83	44	3	104	83	44	3	102	83	44	3	

● LA型

種類 呼び	ソケット		特寸ソケット		チーズ 枝部ねじ付き		チーズ 三方ナット付き		エルボ		エルボ45°		おすすめアダプター		めすアダプター	
	S		SSS		T		NT		L		45° L		AP		AQ	
	メッキ品	コマコート品	メッキ品	コマコート品	メッキ品	コマコート品	メッキ品	コマコート品	メッキ品	コマコート品	メッキ品	コマコート品	メッキ品	コマコート品	メッキ品	コマコート品
3/8	1,020	1,130	-	-	-	-	-	-	-	-	-	-	-	-	-	-
1/2	1,040	1,450	1,450	1,670	1,340	1,660	2,220	2,430	1,610	1,760	-	-	910	1,010	960	1,040
3/4	1,360	1,890	1,960	2,260	1,790	2,220	2,960	3,280	1,880	2,130	-	-	1,220	1,350	1,280	1,450
1	1,870	2,560	2,670	3,390	2,550	3,170	4,140	4,670	2,820	3,210	-	-	1,450	1,660	1,640	1,860
1 1/4	2,330	3,180	3,270	3,800	3,350	4,160	5,120	5,800	3,570	4,050	-	-	1,680	1,970	1,940	2,250
1 1/2	2,820	3,870	4,230	4,980	4,250	5,400	5,940	6,840	4,540	5,210	*4,750	*5,460	2,170	2,520	2,550	2,750
2	3,870	5,330	5,340	5,730	5,160	6,940	8,380	9,860	6,800	7,880	*7,150	*8,150	3,270	3,780	3,510	4,250
2 1/2	8,780	9,620	-	-	10,790	13,330	-	-	11,990	14,220	-	-	5,690	6,800	6,360	7,610
3	11,620	12,380	-	-	13,950	17,230	-	-	16,240	19,320	-	-	7,610	9,090	8,420	10,070

※印は受注生産品となります。

種類 呼び	径違いチーズ 枝部ねじ付き		径違い おすすめアダプター		径違い めすアダプター		径違いソケット	
	RT		RAP		RAQ		RS	
	メッキ品	コマコート品	メッキ品	コマコート品	メッキ品	コマコート品	メッキ品	コマコート品
※ 3/8 × 1/2	-	-	800	890	990	1,100	-	-
1/2 × 3/8	-	-	-	-	-	-	1,180	1,600
3/4 × 1/2	2,030	2,300	-	-	-	-	-	-
1 × 1/2	2,660	3,290	-	-	-	-	-	-
1 × 3/4	2,660	3,290	-	-	-	-	-	-
1 1/4 × 1/2	3,500	4,350	-	-	-	-	-	-
1 1/4 × 3/4	3,500	4,350	-	-	-	-	-	-
1 1/2 × 1	3,500	4,350	-	-	-	-	-	-
1 1/2 × 1/2	4,440	5,640	-	-	-	-	-	-
1 1/2 × 3/4	4,440	5,640	-	-	-	-	-	-

※3/8側がLA口

種類 呼び	径違いチーズ 枝部ねじ付き	
	RT	
	メッキ品	コマコート品
1 1/2 × 1	4,440	5,640
1 1/2 × 1 1/4	4,440	5,640
2 × 1/2	5,400	7,250
2 × 3/4	5,400	7,250
2 × 1	5,400	7,250
2 × 1 1/4	5,400	7,250
2 × 1 1/2	5,400	7,250
2 1/2 × 2	11,320	13,990
3 × 2	14,690	18,040

● HI-LAマルチ型 (抜き出し防止リング付3管種兼用型LA)

種類 呼び	ソケット		特寸ソケット		チーズ 枝部ねじ付き		チーズ 三方ナット付き		エルボ		エルボ45°		おすすめアダプター		めすアダプター	
	S		SSS		T		NT		L		L45°		AP		AQ	
	メッキ品	コマコート品	メッキ品	コマコート品	メッキ品	コマコート品	メッキ品	コマコート品	メッキ品	コマコート品	メッキ品	コマコート品	メッキ品	コマコート品	メッキ品	コマコート品
3/8	*1,560	*1,890	-	-	-	-	-	-	-	-	-	-	-	-	-	-
1/2	1,900	2,140	2,200	2,400	2,320	2,430	3,700	4,000	2,430	2,550	-	-	1,350	1,430	1,360	1,430
3/4	2,350	2,730	2,820	3,040	2,820	3,050	4,360	4,620	2,830	3,170	-	-	1,680	1,810	1,780	1,840
1	3,100	3,620	3,800	4,050	3,800	4,180	5,900	6,300	4,010	4,340	-	-	2,070	2,260	2,180	2,330
1 1/4	3,930	4,480	4,510	4,980	4,870	5,340	7,170	7,710	4,900	5,330	-	-	2,430	2,780	2,580	2,810
1 1/2	4,390	5,330	5,730	6,400	6,090	6,720	8,260	9,160	6,070	6,710	*6,440	*6,940	3,100	3,500	3,290	3,620
2	5,950	7,130	7,120	7,990	7,550	8,570	11,240	12,630	8,650	9,640	*9,160	*9,940	4,340	4,810	4,580	5,090
2 1/2	12,630	14,690	-	-	16,100	19,300	-	-	16,750	19,590	-	-	8,610	9,730	9,080	10,550
3	15,730	18,680	-	-	20,610	23,830	-	-	21,770	26,160	-	-	11,150	12,770	11,840	13,450

※ 3/8サイズはマルチ型ではありません。異なる管を接続する場合は部品交換が必要です。

※印は受注生産品となります。

種類 呼び	径違いチーズ 枝部ねじ付き		径違い おすすめアダプター		径違い めすアダプター	
	RT		RAP		RAQ	
	メッキ品	コマコート品	メッキ品	コマコート品	メッキ品	コマコート品
※ 3/8 × 1/2	-	-	1,210	1,260	1,360	1,400
1/2 × 1/2	-	-	-	-	-	-
1 × 1/2	2,960	3,170	-	-	-	-
1 × 3/4	4,030	4,400	-	-	-	-
1 1/4 × 1/2	4,030	4,400	-	-	-	-
1 1/4 × 3/4	5,100	5,560	-	-	-	-
3/8 1 1/4 × 1	5,100	5,560	-	-	-	-

※3/8側がLA口

種類 呼び	径違いチーズ 枝部ねじ付き	
	RT	
	メッキ品	コマコート品
1 1/4 × 1	5,100	5,560
1 1/2 × 1/2	6,390	7,090
1 1/2 × 3/4	6,390	7,090
1 1/2 × 1	6,390	7,090
1 1/2 × 1 1/4	6,390	7,090
2 × 1/2	7,970	9,020

種類 呼び	径違いチーズ 枝部ねじ付き	
	RT	
	メッキ品	コマコート品
2 × 3/4	7,970	9,020
2 × 1	7,970	9,020
2 × 1 1/4	7,970	9,020
2 × 1 1/2	7,970	9,020
2 1/2 × 2	16,750	19,970
3 × 2	21,650	25,120

● P-LA型 (ポリ管接続を主用途とした抜き出し防止リング付きLA)

種類 呼び	ソケット		特寸ソケット		チーズ 枝部ねじ付き		チーズ 三方ナット付き		エルボ		エルボ45°		おすすめアダプター		めすアダプター	
	S		SSS		T		NT		L		L45°		AP		AQ	
	メッキ品	コマコート品	メッキ品	コマコート品	メッキ品	コマコート品	メッキ品	コマコート品	メッキ品	コマコート品	メッキ品	コマコート品	メッキ品	コマコート品	メッキ品	コマコート品
3/8	1,570	1,910	-	-	-	-	-	-	-	-	-	-	-	-	-	-
1/2	2,070	2,200	2,300	2,510	2,340	2,450	3,680	3,970	2,470	2,580	-	-	1,350	1,400	1,380	1,450
3/4	2,650	2,880	3,060	3,350	3,130	3,170	4,880	5,130	2,980	3,200	-	-	1,790	1,860	1,860	1,880
1	3,480	3,850	4,230	4,440	4,240	4,340	6,570	6,950	4,180	4,480	-	-	2,200	2,260	2,320	2,390
1 1/4	4,170	4,570	4,670	5,090	5,280	5,730	7,890	8,410	5,080	5,500	-	-	2,550	2,760	2,740	2,950
1 1/2	5,310	6,160	6,390	6,970	6,860	7,450	9,700	10,380	6,590	7,090	*7,250	*7,760	3,310	3,540	3,600	3,870
2	7,050	8,260	8,080	8,780	8,420	9,500	12,930	14,330	9,370	10,160	*9,760	*11,030	4,570	5,120	4,870	5,280
2 1/2	13,200	15,440	-	-	16,850	20,120	-	-	17,530	20,700	-	-	9,100	10,290	9,340	10,860
3	16,420	19,740	-	-	21,750	25,100	-	-	22,940	27,540	-	-	11,780	13,370	12,180	13,840

※印は受注生産品となります。

種類 呼び	径違いチーズ 枝部ねじ付き		径違い おすすめアダプター		径違い めすアダプター	
	RT		RAP		RAQ	
	メッキ品	コマコート品	メッキ品	コマコート品	メッキ品	コマコート品
* 3/8 × 1/2	-	-	1,240	1,270	1,370	1,420
3/4 × 1/2	3,090	3,330	-	-	-	-
1 × 1/2	4,420	4,550	-	-	-	-
1 × 3/4	4,420	4,550	-	-	-	-
1 1/4 × 1/2	5,520	5,730	-	-	-	-
1 1/4 × 3/4	5,520	5,730	-	-	-	-
1 1/2 × 1	5,520	5,730	-	-	-	-
1 1/2 × 1/2	7,150	7,510	-	-	-	-
1 1/2 × 3/4	7,150	7,510	-	-	-	-

※ 3/8側がLA口

種類 呼び	径違いチーズ 枝部ねじ付き	
	RT	
	メッキ品	コマコート品
1 1/2 × 1	7,150	7,510
1 1/2 × 1 1/4	7,150	7,510
2 × 1/2	8,800	9,580
2 × 3/4	8,800	9,580
2 × 1	8,800	9,580
2 × 1 1/4	8,800	9,580
2 × 1 1/2	8,800	9,580
2 1/2 × 2	17,620	21,190
3 × 2	22,740	26,480