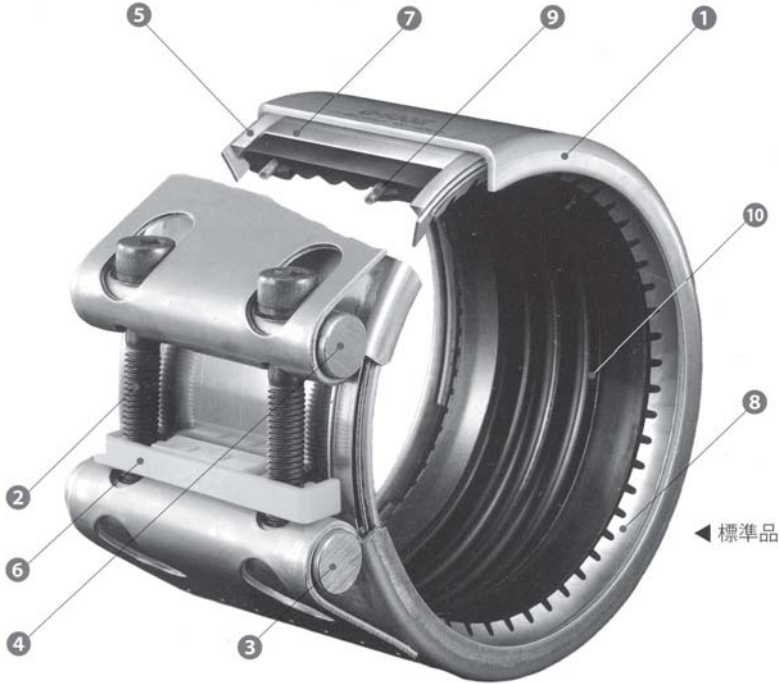


# ストラブ・グリップ Gタイプ

**2.0MPa**  
高強度グリップリングを採用!  
特許番号1032534

ショーボンドマテリアル株式会社



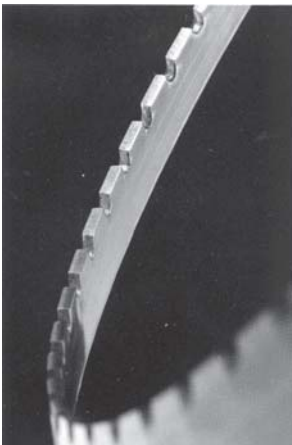
No.	部材名	材 質
1	ケーシング	SUS304
		SAPH440※1
2	締め付けボルト※2	ステン 鋼 SUS XM7(黒色)
		SUS304CUN(黒色)
		SCM435(白銀色)
3	棒状ナット	SUS304/SUM32L※1
4	棒状ワッシャ	SUS304/SUM32L※1
5	三角リング	SUS304
6	プラスチックベアラー※3	ポリアミド66
7	スライド板	SUS301
8	グリップリング	SUS301
9	スプリング	SUS316
10	ゴムスリーブ	EPDM
		NBR
11	インナープレート	SUS304



▲インナープレート装着品  
(オプション/工場装着品)

- ※1 G-250～400のみ製造いたします。
- ※2 消防認定品は20A～200Aがステンレス鋼、250AはSCM435(クロモリ鋼)が標準となります。  
使い回し(再使用)する際は必ずSCM435(クロモリ鋼)をご確認ください。
- ※3 G-20、G-25およびG-250～400には付属していません。
- ※4 薬品・油類における耐油・耐薬品性については、弊社までお問い合わせ下さい。

## ■脱管防止について



本製品には、高強度グリップリングが装着されています。2本のボルトを締め付けることによって、グリップリングの歯が管に食い込み、優れた脱管防止性能を発揮します。

## ■使い回し(再使用)について

使い回しの際、一度取り付けられた製品はケーシングが元の形状に復元できず、取り外しが困難でした。  
そこでショーボンドマテリアル(株)は、SUS304・バネ用鋼を使用した「三角リング」を内部に装備し、内側からケーシングを押し広げることにより取り外しが容易にできるようになりました。  
また、ステンレス鋼製のボルトでは、使い回しを繰り返していると、カジリ現象を起こすケースがあります。  
ボルトの材質をクロモリ鋼製に変更する事でカジリ現象が軽減されます。

## ■製品仕様

- 適用配管：配管用炭素鋼鋼管(SGP管・スケジュール管)／内面ライニング鋼管(ポリエチレン・硬質塩化ビニル)  
ステンレス鋼管(Su管・スケジュール管)／硬質塩化ビニル管(VPのみ※)  
※HIVPとHTVPにも使用可能です。ただし、各種とも20～30のサイズには使用出来ません。
- 適用管サイズ：20A～400A/25Su～300Su
- 適用流体：EPDM／水、温水、空気、薬品 ※4  
NBR／有機ガス、油類 ※4
- 流体温度：EPDM／-30℃～90℃(蒸気にはご使用になれません。)  
NBR／-20℃～80℃(蒸気にはご使用になれません。)  
※給湯配管において、インナープレートを装着した場合は、上限温度が10℃プラスされます。
- 使用圧力：水、薬品、油類／鋼管：2.0～1.0MPa ステンレス鋼管：1.6～1.0MPa  
空気、有機ガス／1.0MPa  
給湯／～80℃の場合：水と同じ 80℃～90℃の場合：1.0MPa 90℃～100℃の場合：0.3MPa(EPDM/インナープレートを装着した場合)
- 負圧：-0.096MPa(720mmHg) ※管端隙間を開ける場合は、インナープレート装着品をご推奨いたします。
- 可とう性：片側±2°(両側4°) ※消防認定品については片側±1.5°(両側3°)となります。

## ■ 寸法・規格表

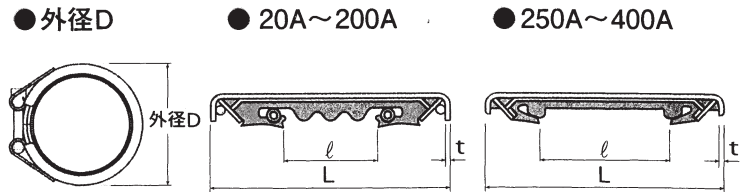
■ 型式番号の表示例

呼び径 \_\_\_\_\_ ギョム材質 / E: EPDM N: NBR

**G-25ESS**

G: 標準品      ボルト材質 / S: ステンレス鋼  
 GB: インナープレート装着品      C: クロモリ鋼

ケーシング材質 / S: SUS 304      G: 炭素鋼



## ■ 標準品〈G-20～400〉・水協品／給水〈G-20～300〉

呼び径	ケーシング			ゴムリップ 間隔ℓ (mm)	締付けボルト			使用圧力		重量 (kg)	施工誤差の許容値				
	外径D (mm)	幅L (mm)	板厚t (mm)		ネジの呼び	六角穴 サイズ (mm)	標準 トルク値 (N・m)	鋼製 (MPa)	ステンレス 鋼製 (MPa)		管端の隙間		管と継手の 傾き角θ (度)		
											標準品(mm)	インナープレート 付き(mm)			
20A	48.5	47.3	1.0	18	M6	5	6	2.0	1.6	0.25	0～5	0～10	±2°		
25A	54.6									0.27					
32A	66.0	61.5	1.2	20	M8	6	15			0.47	0～7				
40A	72.0									0.50					
50A	85.0	76.5	1.5	32	M10	8	35			0.78	0～10	0～15			
65A	105.5	94.5	2.0	39						M14				12	90
80A	119.0				1.54										
100A	145.0				1.79										
125A	174.0	109.0	3.5	43	M16	14	140			1.6	1.6	3.7		0～15	0～25
150A	202.0											4.1			
200A	262.0	151.5	4.5	60	M20	17	230			1.4	1.4	9.1		0～15	0～30
250A	324.0	151.0	6.0	67				1.4	1.4			15.5			
300A	377.0											17.9			
350A	413.0											19.3			
400A	461.0				20.7										

● 空気・有機ガスの使用圧力は、管サイズや種類に関係なく1.0MPaとなります。給湯の場合は温度によって使用圧力が異なります。

## ■ ストラブ・グリップ Gタイプ 標準品 抜け(脱管)防止

呼び径	箱入数	ゴムスリーブ:EPDM(水、温水、空気、薬品用)				ゴムスリーブ:NBR(有機ガス、油類用)			
		ステンレスボルト		クロモリボルト		ステンレスボルト		クロモリボルト	
		型式番号	価格(円)/1個	型式番号	価格(円)/1個	型式番号	価格(円)/1個	型式番号	価格(円)/1個
20A	20	G- 20ESS*	9,500	G- 20ESC	9,500	G- 20NSS	9,500	G- 20NSC	9,500
25A	20	G- 25ESS*	9,700	G- 25ESC	9,700	G- 25NSS	9,700	G- 25NSC	9,700
32A	20	G- 32ESS*	10,300	G- 32ESC	10,300	G- 32NSS	10,300	G- 32NSC	10,300
40A	20	G- 40ESS*	10,500	G- 40ESC	10,500	G- 40NSS	10,500	G- 40NSC	10,500
50A	12	G- 50ESS*	11,200	G- 50ESC	11,200	G- 50NSS	11,200	G- 50NSC	11,200
65A	12	G- 65ESS*	14,300	G- 65ESC	14,300	G- 65NSS	14,300	G- 65NSC	14,300
80A	12	G- 80ESS*	15,600	G- 80ESC	15,600	G- 80NSS	15,600	G- 80NSC	15,600
100A	8	G-100ESS*	17,000	G-100ESC	17,000	G-100NSS	17,000	G-100NSC	17,000
125A	4	G-125ESS*	26,200	G-125ESC	26,200	G-125NSS	26,200	G-125NSC	26,200
150A	4	G-150ESS*	31,500	G-150ESC	31,500	G-150NSS	31,500	G-150NSC	31,500
200A	1	G-200ESS*	71,400	G-200ESC	71,400	G-200NSS	71,400	G-200NSC	71,400
250A	1	G-250ESS*	111,400	G-250EGC <sup>※1</sup>	88,600	G-250NSS	111,400	G-250NGC <sup>※1</sup>	88,600
300A	1	G-300ESS*	127,100	G-300EGC <sup>※1</sup>	96,800	G-300NSS	127,100	G-300NGC <sup>※1</sup>	96,800
350A	1	G-350ESS	143,800	G-350EGC <sup>※1</sup>	101,700	G-350NSS	143,800	G-350NGC <sup>※1</sup>	101,700
400A	1	G-400ESS	163,400	G-400EGC <sup>※1</sup>	115,000	G-400NSS	163,400	G-400NGC <sup>※1</sup>	115,000