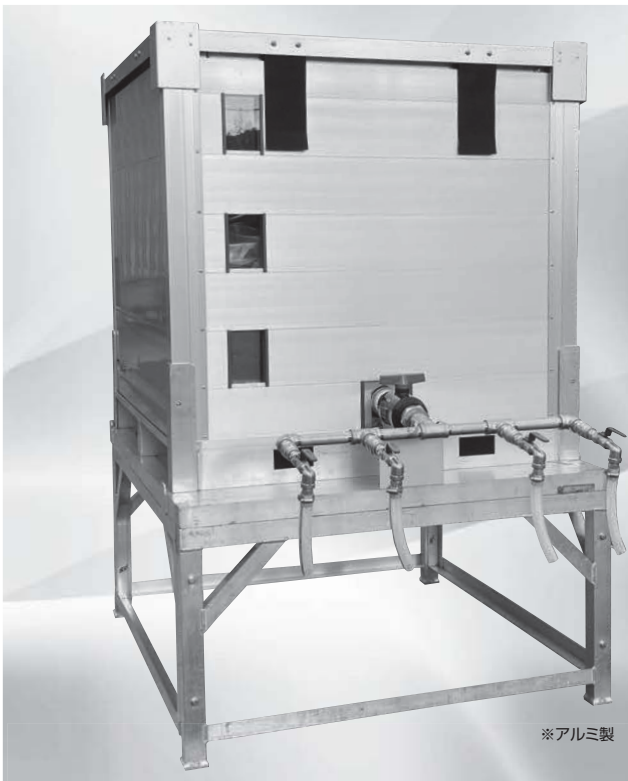


いざという時、いつでも、何処でも、すぐに給水活動ができます。

日軽給水コンテナ



※アルミ製

- 簡単組み立て式**
工具「不要」 保管スペース「少」
- アルミニウムパネル**
軽量性と堅ろう性の両立
- 専用アルミニウム天板**
遮光性と安全性
- 大型液面窓**
飲料水の残量がわかりやすい
- 内袋方式**
清潔管理・メンテナンスフリー
- アルミ折り畳み式架台(オプション)**
架台もアルミニウムで軽量

日軽給水コンテナの特徴

- ① 軽量/優れた耐候性** オールアルミ構造により1パーツ10kg以下(ベースを除く)。アルマイト加工により腐食に強く、優れた外観品質を長期間維持できます。
- ② 機能的な構造** シンプルな組み立て式構造(工具不要)のため、緊急時の組立も容易。パレット一体型構造でフォークリフトで積み下ろしもできます。
- ③ 省スペース** 折り畳み時の製品高さ約30cm。重ねて保管できますので、保管場所を選びません。
- ④ 衛生的** 食品衛生法準拠の内袋を採用。衛生的で、飲料水の使用に適しています。また、洗浄やメンテナンス等のランニングコスト低減に寄与します。

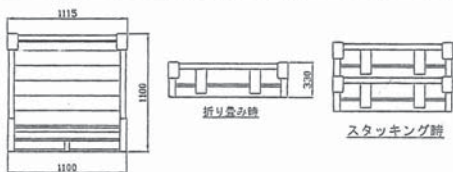
付属品

- 50A給水バルブ ※水道法準拠 (各種継手対応可)
- バルブサポート
- 内袋(2枚) ※食品衛生法準拠

オプション

- アルミ折り畳み式架台 (1000L、500L)
- 直付け式給水口(2口、4口)
- 独立式給水スタンド(2口、4口)
- ネーム入れ(カッティングシート方式)
- 鍵
- 日軽ラッシングベルト
- 内袋(10枚/箱入り)
- 各種ジョイント金具 (ご相談ください)

製品仕様



容量	1,000ℓ (KC1000)	500ℓ (KC500)
外形寸法 (mm) 幅×奥行×高さ	1115×1115 ×1110	885×885 ×960
折り畳み時寸法 (mm) 幅×奥行×高さ	1115×1115 ×330	885×885 ×330
重量	70kg	50kg



フォークリフトの使用も可能です。



企業ロゴを入れることが出来ます。



注水イメージ



50A給水バルブ、バルブサポート付属



アルミ折り畳み式架台

直付け給水口

独立式給水スタンド

鍵

内袋

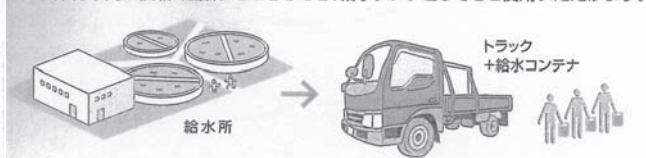
応急給水以外のご使用方法として、バッグインボックスタイプのメリットを活かし、防災倉庫として防災関連備品の保管が可能です。
※ペットボトル、ヘルメット、食糧 etc...

給水コンテナの導入によるメリット

◆給水拠点として、現在お持ちの給水車/日軽給水タンク(揚水型)と組み合わせ、効率的に給水活動が実施できます。



◆保有車両に積載・運搬することもでき、給水タンクとしてもご利用いただけます。



ポータブル型

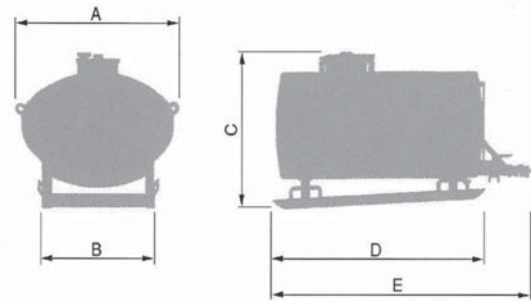


- 軽くて使用が簡単
例えば、1000ℓタイプの場合、わずか4人でトラックに載せることができ、ロープ固定をするだけですぐに使用できます。
- 2タイプの給水口を用意
給水口は、大口給水口(2 1/2町野カップリング)と小口給水口(1B水栓、カップリング式ホース付)が取り付けられており、経済的な給水ができるように考慮してあります。学校、病院、工場、キャンプ場、団地、ゴルフ場など公共施設にもお備えください。



ポータブル型の標準仕様

タンク容量	製品重量 (kg)	寸法 (mm)				
		A	B	C	D	E
300L	45	610	500	810	770	1285
500L	80	1260	865	1005	830	1325
1000L	105	1260	865	1055	1630	2075
1500L	165	1260	865	1105	2460	2885
2000L	210	1500	865	1255	2205	2625



関連商品のご案内

- 日軽ラッシングベルト
タンクをトラックの荷台にしっかり固定。操作が簡単なゆるみやほどけないポリエステル製ベルト。



- アクアフレックス
いざという時すぐ使える、超軽量・自立式簡易水槽
※消防用の中継水槽、非常時の飲料水、生活水の仮設水槽、消防訓練等にご使用ください。



- アルミストッカー
設置が容易で、堅牢で錆びない。
高い機密性と断熱性を誇るアルミ製防災倉庫。
※緊急貯水槽設置場所の機具保管や、広域避難場所の機材保管にご利用ください。

