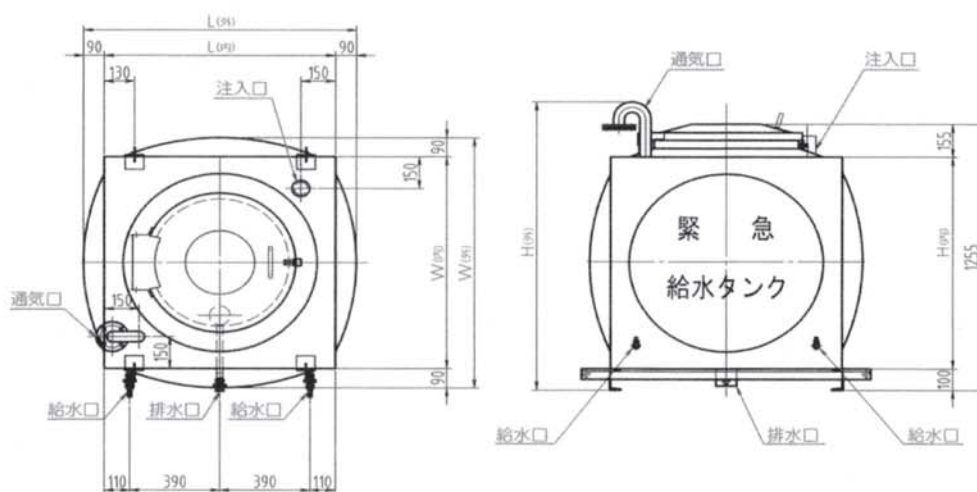




## ●特徴及び構造

1. 衛生的  
ステンレス素材のため耐久性・耐食性に優れ、経年劣化の心配がなく、いつまでも飲料水を衛生的に貯
2. 簡単設置  
人力による移動が可能で、どこにでも簡単に設置でき、応急給水拠点として利用可能です。
3. 軽量・経済的  
独自のノウハウと技術を生かして経済性を追求しました。人力でも移動・積み込みができ、緊急時にもスピーディーに対応できます。
4. 高強度  
ステンレス鋼はしなやかな強さを持ち、全溶接構造による高強度、水密性を兼ね備えたタンクです。

## ●寸法・仕様



緊急用・移動式 ステンレス製給水タンク

構造	溶接構造型			
本体	SUS444 - 1.5t			
受台	SS400			
仕上	SUS溶接部酸洗い仕上			
	受台：溶接亜鉛メッキ(JIS H8641 2種 HDZ55)			
タンク容量		1.0 <sup>m</sup>	1.5 <sup>m</sup>	2.0 <sup>m</sup>
外寸法	W	1,180mm	1,180mm	1,180mm
	L	1,180mm	1,680mm	2,180mm
	H	1,360mm	1,360mm	1,360mm
内寸法	W	1,000mm	1,000mm	1,000mm
	L	1,000mm	1,500mm	2,000mm
	H	1,000mm	1,000mm	1,000mm
重量		110kg	145kg	175kg