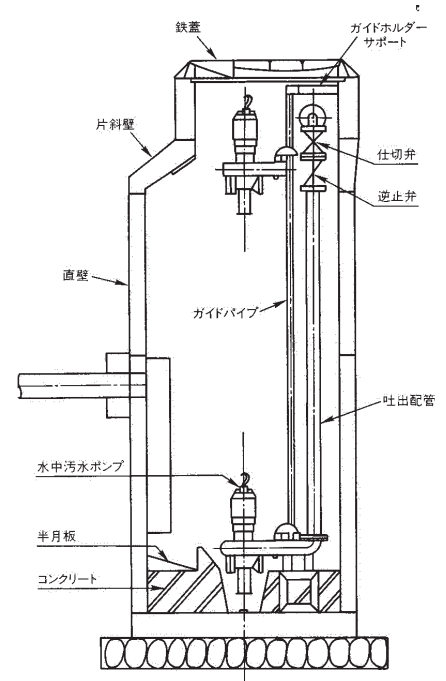
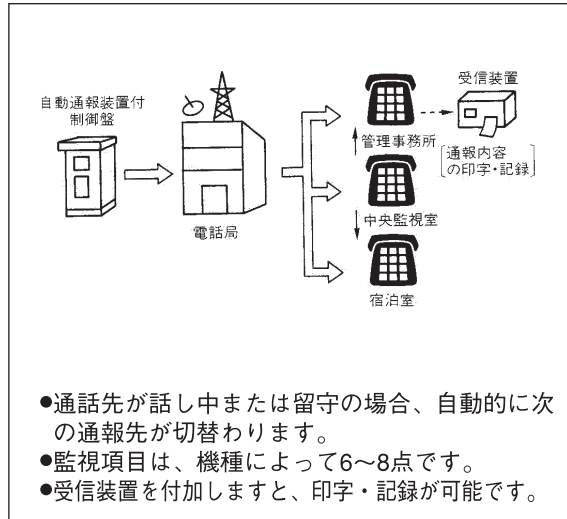
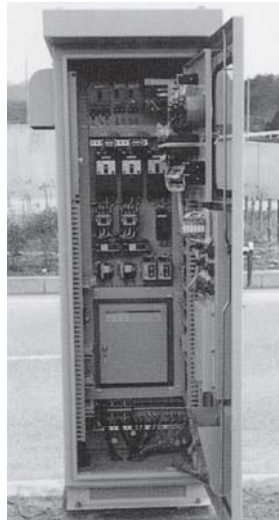


予旋回式マンホールポンプステーション

- コネクションスタンドと予旋回槽が分割方式。完成済みのマンホールから予旋回槽を投入できます。
- ベルマウスで汚水を最後まで吸い上げることが可能。残留水が少なくなり、悪臭を防止できます。
- 制御盤を屋外に設置する場合、自立型、壁掛型と使用条件の合わせて選べるので、簡単にポンプ場にできます。



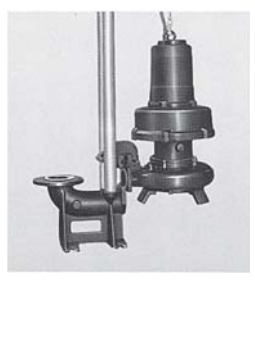
自動通報装置（テレメータ）

満水、ポンプ故障、漏電の各異常事態が発生すると、電話回線により監視先に通報します。



ポンプユニットの選定

予旋回槽型式		計画時間最大 汚水流入量 m ³ /min	ポンプ—全揚程 吐出量 m ³ /min-m	選定機種
SPR1200 (2号マンホール用)	フラット A	0.1～1.0	0.1-14.0～0.7- 7.0	水中汚水汚物ポンプ（スクリュウタイプ） CW65 出力1.5kW
	塗壁 B		0.1- 9.0～0.7- 1.0	水中汚水汚物ポンプ（渦流タイプ） CV65 出力1.5kW
SPR1500 (3号マンホール用)	フラット A	0.1～1.5	0.1-14.0～1.5-12.5	水中汚水汚物ポンプ（スクリュウタイプ） CW65 CW80、CW100 出力1.5kW～7.5Kw
	塗壁 B		0.1- 9.0～1.5- 9.0	水中汚水汚物ポンプ（渦流タイプ） CV65 CV80、CV100 出力1.5kW～7.5kW

CWシリーズ 水中汚水汚泥タイプ（スクリュウタイプ）	CN1シリーズ 水中汚水汚物タイプ（ノンクログクローズドタイプ）
 <p>口径：φ65～150mm 出力：1.5～22kW</p> <ul style="list-style-type: none"> ● スクリュー羽根を採用。特に閉塞しやすいビニールや繊維類も、そのまま揚水。羽根車入口部のスクリュウにより、高粘土の汚泥も移送できます。 ● スクリュー羽根の動力特性は、リミットロード特性。大水量側でも、オーバーロードの心配はいりません。 	 <p>口径：φ65～φ150mm 出力：1.5～13kW</p> <ul style="list-style-type: none"> ● ノンクログ1枚の羽根車を採用。「つまり」が少なく、固形物もそのまま排出します。
CVシリーズ 水中汚水汚物タイプ（渦流タイプ）	CNFシリーズ フライホイール付水中ポンプ
 <p>口径：φ50～φ150mm 出力：0.4～22kW</p> <ul style="list-style-type: none"> ● 羽根車は渦流形。汚泥や汚物が、直接羽根車が通過しないので、摩耗が少なく、耐久性に優れています。 ● 繊維質の夾雑物を含む汚水にも「つまり」「巻きつき」を起こしません。 	 <p>口径：φ80～φ150mm 出力：5.5～22kW</p> <ul style="list-style-type: none"> ● ポンプに内蔵されたフライホイールが、ポンプの慣性を増加。ウォーターハンマーを防止します。 ● フライホイールは、CW、CV、CN2の各シリーズにも内蔵できます。