



水道施設システム

信頼と確かな技術と施工工事。

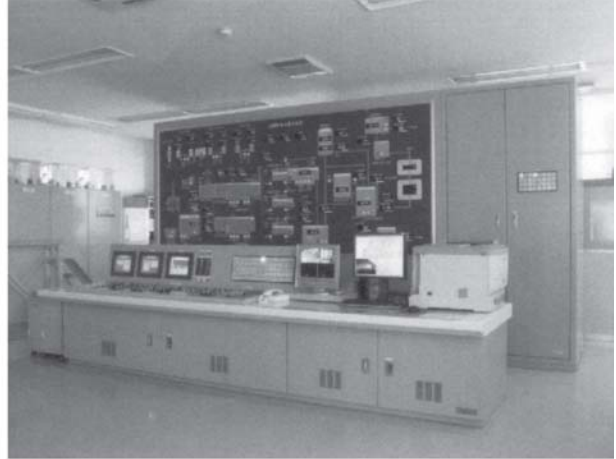
充実したアフターケア体制・省力・環境づくりに努力を積み重ねています。

・中央監視設備

水処理施設の総合運転管理を中央にてコンピュータによる情報処理を含め、総合的に管理する設備です。



中央監視装置



中央監視盤

・電気計装設備



計装機器設備

水処理施設の計装は、施設の安全かつ経済的な運用管理と、効果的な情報管理を行うことにより、運用管理の安全性、安定性の向上及び経営の効率化を図り、労働条件の改善を目的とする設備です。

・浄水機械設備

浄水施設は、水質基準に適合し、安全で快適に利用できる、水道水を生産するための施設です。

- ・暖速濾過設備
- ・急速濾過設備
- ・膜濾過設備
- ・その他の処理設備

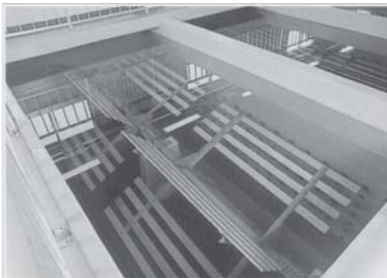


傾斜板沈殿池

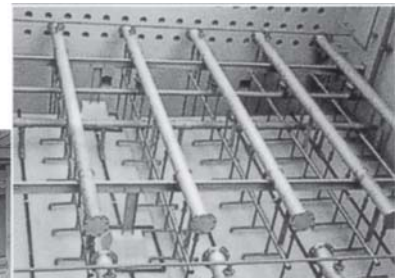


膜濾過設備

フロキュレーター



気圧式汚泥集排装置



急速濾過設備



パッケージ型急速濾過機



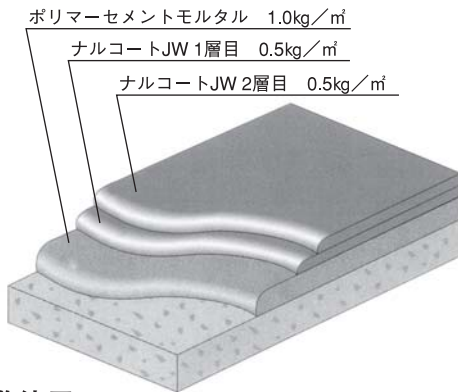
急速濾過調節機（テレスコープ型）

施設改良工法 環境問題に配慮した各種水槽内部改良工法

水道施設用ライニング工法

環境対応型 特殊水性ポリエチレン系防食防水材 環境に優しい水性防食防水塗膜材

■ナルコートJWの防食防水工法



日本水道協会規格JWWA K 143：2004適合
平成12年度 厚生省令第15号 水道用機材の浸食試験合格

■特徴

- 安全性** シックハウス症候群で問題になる揮発性有機化合物「VOC」を含まない水性タイプなので、異臭、引火性が全くない。槽内工事等密閉され空間でも安全に作業できます。
- 防食・耐薬品性** 防食技術指針の基準をクリアする、優れた防食性能を備えています。腐食環境の厳しい条件でも優れた耐久性を示します。
- 施工性** 水性タイプなので下地の乾燥が不十分でも施工が出来、既存施設の改良にも作業がスムーズな粘膜です。材料は反応硬化型と違い、乾燥硬化型なので可使用時間を気にせず施工できます。
- 環境対応型** 環境ホルモン作用を有する化学物質は使用してません。従って製造時、施工時、使用時、廃棄時にダイオキシン等の有害物質を発生しませんので環境対策に対応したクリーンな材料です。
- 防水性** 塗布型タイプなので、どんな入り組んだ箇所にも健全な防水層を形成します。また、コンクリートの動きに密着、追従し、長期的に優れた防水性能を発揮します。

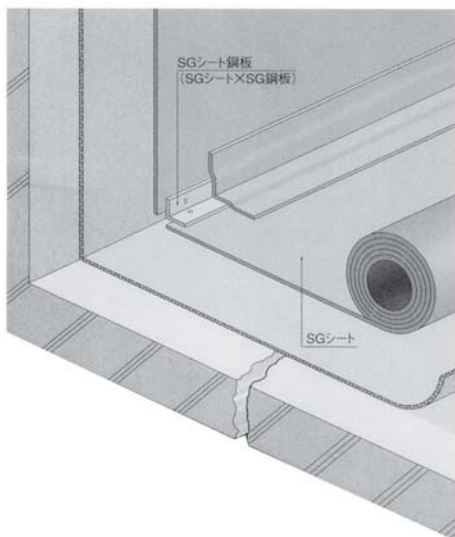
■標準使用

工程	使用材料	使用量 (kg/m ²)	硬化膜厚 (μm)
1	ポリマーセメントモルタル	1.0	500
2	ナルコートJW	0.5	250
3	ナルコートJW	0.5	250

- | | | |
|---------------|-------------|-------------|
| プラント関係 | 建築関係 | 土地関係 |
| コミュニティプラント | ディスプレイザ槽 | 上下水道濾過施設槽 |
| ゴミ焼却場 | 雨水貯留槽 | 上下水配水施設槽 |
| 化学排水処理槽 | 汚水槽 | 下水道処理施設槽 |
| 工場排水処理槽 | 雑排水槽 | ゴミ処分槽 |

水槽防水工法

機械的固定工法型 熱可塑性ポリオレフィン系防水シート 環境に配慮したクリーンな防水

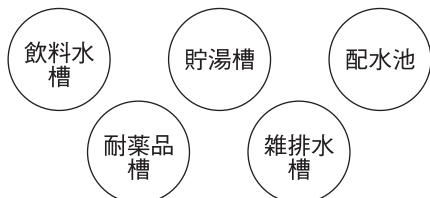


環境汚染物質を含まない材料と低公害で廃材のリサイクル性に富んだ工法

■特徴

- エコロジー** 本防水シートはポリプロピレンをエチレンプロピレン系ゴム成分で変性した熱可塑性ポリオレフィン系 (TPO) 防水シートです。ゴムの柔軟性もありながら熱融着性を備えた材料で、燃やしても環境汚染物質が発生しません。
- ハームレス** 本防水シートは熱風による熱融着でシート相互の接合が可能です。熱融着作業時には有毒ガスも発生せず低公害化の実現。自動溶接機による接合条件の安定化、施工スピードもアップします。
- セーフティ** 食品衛生法(厚生省告示第20号)、給水装置の構造および材質の基準に関する省令(平成9年3月厚生省令第14号)に基づく規格に適合した安全性の高いシートです。生命と環境に対し安全性の高いノンハロゲンタイプの難燃防水シートです。
- リサイクル** 製造ライン内でのスクラップは完全リサイクル化。現場で発生する端材などもスクラップ等、リサイクル性に富んでいます。

幅広い用途 (さまざまな水槽に適用します)



■絶縁工法

防水シートは直接躯体に全面貼り付けるのではなく、所定の位置に取付けた固定金具で、躯体へ機械的に固定する工法です。固定金具表面に溶着されたシートと各平場部の防水シートとを熱風で融着して防水層を形成する、機械的固定工法(絶縁工法)を使用しています。よって、躯体の亀裂や振動に強い防水を実現しています。地震の際にも躯体からの影響をほとんど受けないことが過去の実績から検証されています。