

◆コンパクトに設置できる多才なユニット

タンク一体型滅菌装置 OMU

(次亜塩素酸ナトリウム注入ユニット)

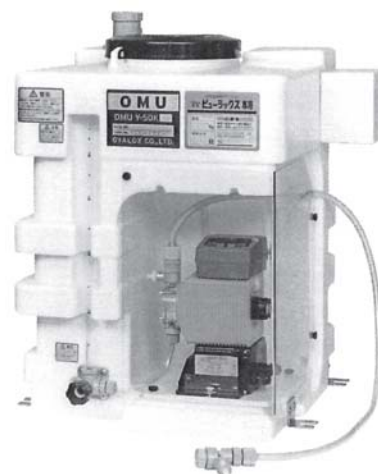
タンクとポンプを合わせた一体型ユニットです。メンテナンスを効率的に行えるように配慮した、ストレスフリー・モデル。

(マイクロフィーダーFSP-1D、またはケミカフィーダーFSPの搭載モデルはフリー電源(AC100V~240V)です。)

「抜群のメンテナンス性」

回転スライド式でポンプを前方へ引き出しやすい「ポンプ・ベース」、吐出の確認ができる独自の「ゲージパイプ」を搭載。

写真(右)は、50LタンクにマイクロフィーダーFSP-1Dを搭載し、オプションのフロートスイッチと中継ボックスを装備したタイプ。



■ **タンク(50L・100L)**
堅固で軽量な、回転成型のポリエチレン製。単品でのご注文も承ります。

■ **滅菌機(ポンプ)**
マイクロフィーダーシリーズ(P-8を除く)ケミカフィーダーFSP、CFから選択し搭載します。液中ポンプ仕様も可能です。

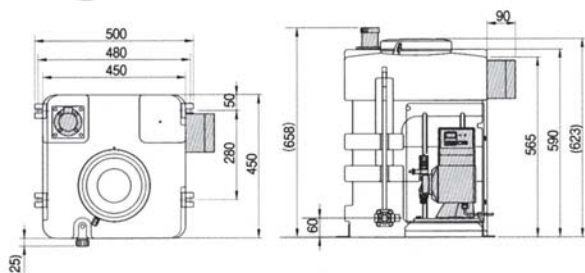
■ **オプション**
フロートスイッチ、中継ボックス又は操作盤を搭載できます。

(ポンプ別途)

型 式	タンク容量	質 量	価 格
Y-50K	50L	10kg	74,500
Y-100K	100L	16kg	86,500

50
L

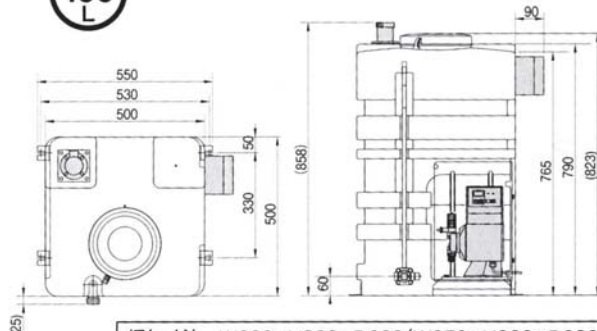
型式:Y-50K、OMU Y-50Kシリーズに適用。



梱包寸法 W570×H698×D570(W620×H698×D570)
()内は中継ボックスを搭載した場合の梱包寸法

100
L

型式:Y-100K、OMU Y-100Kシリーズに適用。



梱包寸法 W620×H838×D620(W670×H838×D620)
()内は中継ボックスを搭載した場合の梱包寸法

◆吐出量を確認できる軽量タンク

薬液タンク ケミカルタンクR型

Y-50R/Y-100R/Y-200R

軽量のポリエチレン製の円筒型タンクです。ポンプの吐出量をゲージパイプで確認できる便利な設計。容易に設置できます。サイズは、50L、100L、200L。

型 式	容量L	外径寸法mm	重量kg	価 格	
Y-50R	50	径	φ388	5	62,300
		高さ	635		
Y-100R	100	径	φ482	6	74,500
		高さ	772		
Y-200R	200	径	φ595	11.5	99,500
		高さ	930		

