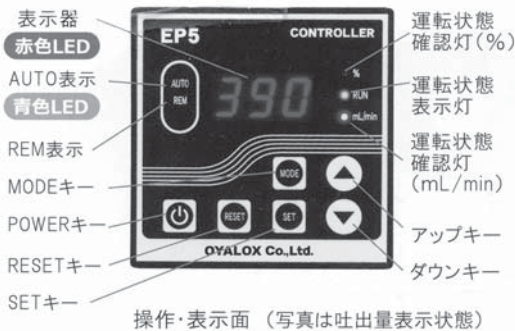


ガスロックを防ぐ バルブレス液中ポンプ

EP5

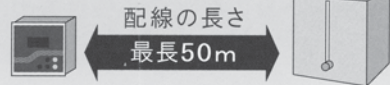
EP5は「エアロック」を防ぐ構造のポンプを搭載した次亜塩素酸ナトリウム注入ユニットです。注入不良の検出や各種警報出力など、飲用水の消毒を確実にするための機能を備えています。



- フリー電源 (AC100~240V)
- 運転表示は出力値 (%) または吐出量 (mL/min) のどちらかを選択可能 (「PI型」を除く)
- ポンプとコントローラ間の信号線はノイズに強い通信制御 (RS485) 使用
- アナログ入力信号の下限值 (4.05~4.25mA近辺) を強制的にOFF (0 spm) にするポイント設定が可能
- 外部接点によりポンプの運転・停止及び自動・手動切替が可能
- 位置センサまたはフローセンサの作動信号に同期したパルス信号を出力 (オプションでアナログ信号【DC4~20mA】の出力機能有)
- 50Hz/60Hzともに同量の吐出が可能



コントローラの 分離設置が可能



コントローラはポンプやタンクと分離して設置することができます。遠隔操作 (リモート) または機側操作 (ローカル) のどちらにも対応し、任意に設定できます。通信制御 (RS485) 使用により配線の長さは最長50mまで対応できます。

仕様 (以下の5タイプよりお選びいただけます)

スピード制御

ポンプの速度 (回転数) を可変させて吐出量を調節

コントローラ型式	制御方法	特徴
EP5-CCS	スピード制御 CS	設定した出力%でスピード制御運転します。アップ・ダウンキーで設定した値での一定注入を実施。
EP5-CAS	アナログスピード制御 AS	自動運転 (DC4~20mA比例運転) と手動運転 (スピード制御) の切替が可能。自動運転は外部からDC4~20mAの電流信号またはDC1~5Vの電圧信号を受けてポンプの回転数を制御します。入力信号に対してスパン調整で5~200%の比率設定が可能。

インターバル制御

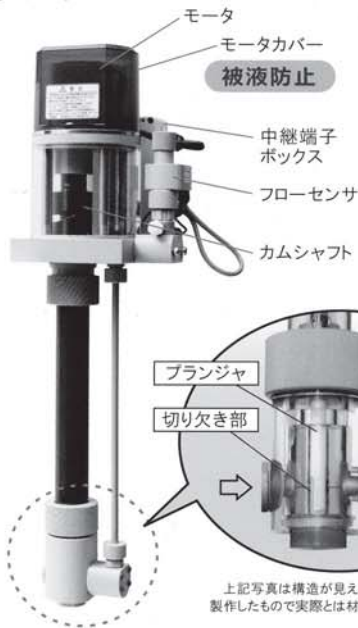
ポンプの停止時間を可変させて吐出量を調節

コントローラ型式	制御方法	特徴
EP5-CCI	インターバル制御 CI	設定した出力%でポンプの停止時間 (インターバル) を制御しながら運転します。アップ・ダウンキーで設定した値での一定注入を実施。
EP5-CAI	アナログインターバル制御 AI	自動運転 (DC4~20mA比例運転) と手動運転 (インターバル制御) の切替が可能。自動運転は外部からDC4~20mAの電流信号またはDC1~5Vの電圧信号を受けてポンプの停止時間を変化させながら運転し、ストローク数を制御します。入力信号に対してスパン調整で5~200%の比率設定が可能。
EP5-CP1	パルスインターバル制御 PI	自動運転 (パルス入力同期運転) と手動運転 (インターバル制御) の切替が可能。自動運転は外部からパルス信号を受けて運転します。下記機能 (どちらかを選択) により細かな設定が可能。運転表示は減算表示かspm表示のどちらかを選択できます。

◎分周機能 : nd回のパルスで1ショット
◎カウント機能 : 1回のパルスでncショット

カウント/分周機能
nc/nd設定が可能です

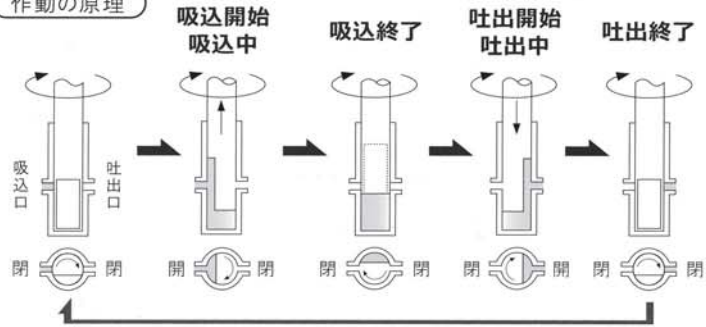
ポンプ



モータからの回転運動をカムシャフトで回転上下運動に変換しプランジャに伝達します。プランジャに設けた切り欠き部が薬液を吸込口から吐出口へと流動させることによりポンプ作用が生じます。コントローラによるスピード制御(回転数制御)あるいはインターバル制御(停止時間制御)によって吐出量の調整を行います。注入不良を検出する「フローセンサ」、カムシャフトの回転を検知する「位置センサ」を搭載。

- フリー電源 (AC100~240V)
- DCモータ制御 (スピード制御/インターバル制御共通)
- ワンタッチコネクタ使用によりメンテナンス時のミスを防ぎ作業を軽減

作動の原理



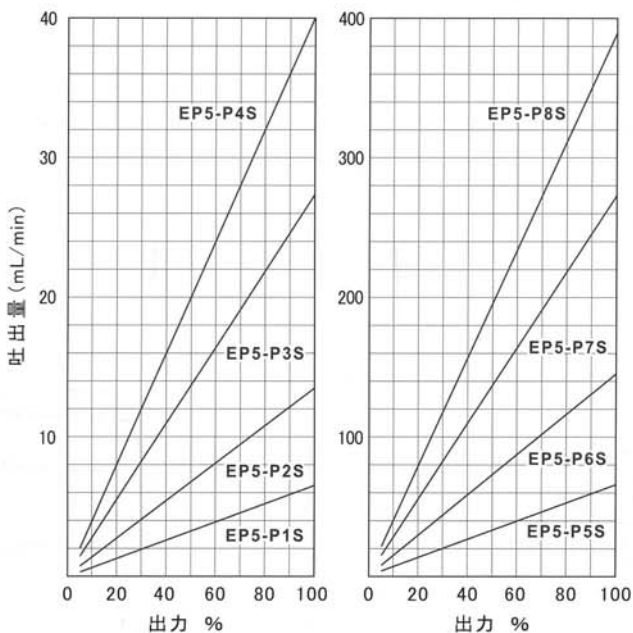
仕様 フリー電源 (AC100~240V)

ポンプ型式	吐出量			吐出圧 MPa	ストローク長 mm	最大ストローク数		プランジャ 径 mm	モータ 出力 W	定格 電流 A	適合ヒューズ	皮相電力		最大電流	
	mL/st	スピード制御	インターバル制御			スピード 制御 spm	インターバル 制御 spm					スピード 制御 VA	インターバル 制御 VA	スピード 制御 A	インターバル 制御 A
		mL/min	mL/min												
EP5-P1 □□	0.13	0.06~6.5	0.04~3.9	1.0	5	50	30	6.1	30	0.3	AC250V 3.0A	30	35	1.5	3.2
EP5-P2 □□	0.27	0.13~13.5	0.08~8	1.0	10	50	30	6.1	30	0.3	AC250V 3.0A	30	35	1.5	3.2
EP5-P3 □□	0.55	0.27~27.5	0.16~16	1.0	10	50	30	8.6	30	0.3	AC250V 3.0A	30	35	1.5	3.2
EP5-P4 □□	0.80	0.4~40	0.24~24	1.0	10	50	30	10.5	30	0.3	AC250V 3.0A	30	35	1.5	3.2
EP5-P5 □□	1.35	0.67~67.5	0.4~40	0.7	10	50	30	13.6	30	0.3	AC250V 3.0A	30	35	1.5	3.2
EP5-P6 □□	2.90	1.45~145	0.87~87	0.7	15	50	30	16.3	50	0.5	AC250V 3.0A	52	55	3.0	3.4
EP5-P7 □□	5.50	2.75~275	1.65~165	0.5	15	50	30	22.5	50	0.5	AC250V 3.0A	52	55	3.0	3.4
EP5-P8 □□	7.80	3.9~390	2.34~234	0.3	15	50	30	27.0	50	0.5	AC250V 3.0A	52	55	3.0	3.4

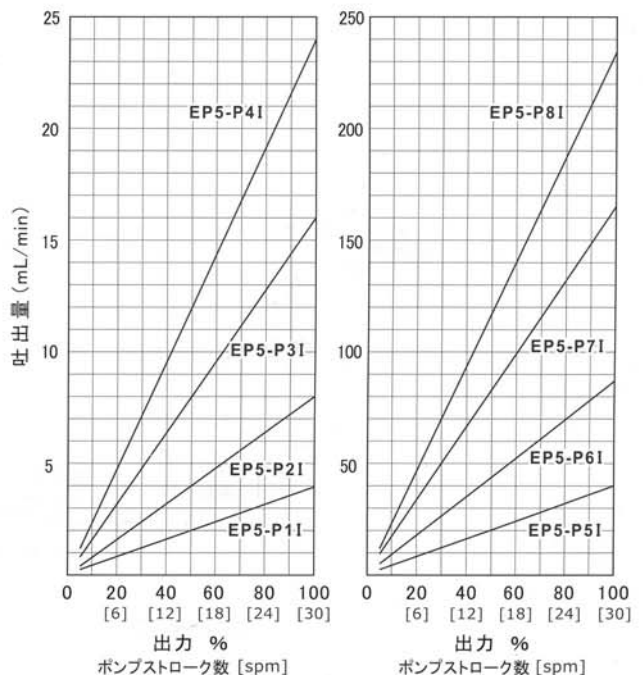
ポンプ型式 □…制御方式 S(スピード制御) I(インターバル制御) □…ポンプの長さ S(387mm) M(545mm) L(845mm)

吐出量予想性能曲線

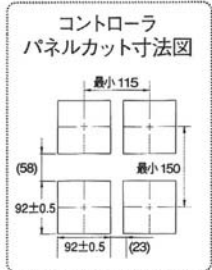
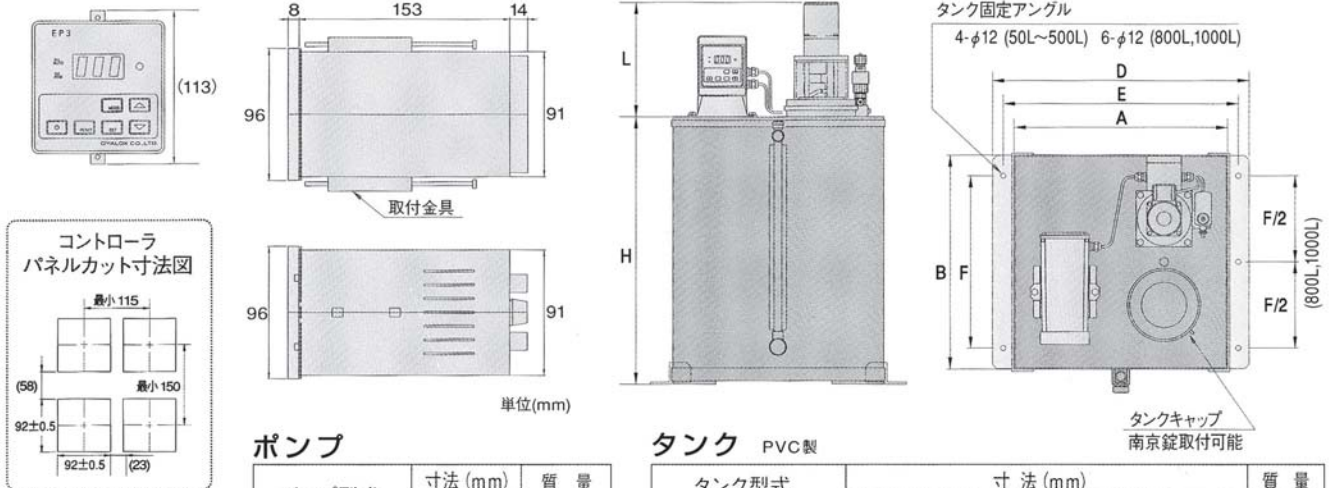
スピード制御 CS AS



インターバル制御 CI AI PI



EP5 外形寸法・質量



コントローラ

(全型式共通)	質量 (kg)
単体	0.6
ケース付	1.1

本体材質:ABS

ポンプ

ポンプ型式	寸法 (mm)		質量 (kg)
	L		
EP5-P1~5□K	277		5.8
EP5-P6 □K	321		8.5
EP5-P7~8□K	368		8.9
EP5-P1~5□T	266		5.7
EP5-P6 □T	310		8.3
EP5-P7~8□T	327		8.5

タンク PVC製

タンク型式 []内は容量	寸法 (mm)						質量 (kg)
	A	B	D	E	F	H	
EP5-Y50 [50L]	456	456	556	506	350	470	12
EP5-Y100 [100L]	496	496	596	546	400	620	15
EP5-Y200 [200L]	672	672	772	722	500	620	35
EP5-Y300 [300L]	672	672	772	722	500	950	48
EP5-Y500 [500L]	822	822	922	872	600	950	70
EP5-Y800 [800L]	1022	1022	1122	1072	800	950	100
EP5-Y1000 [1000L]	1322	1022	1422	1372	800	950	120

注1) 寸法は標準タンクの場合です。 注2) タンク固定アングルはオプション品です。

アナログスピードコントロール(AS型)	
型式	価格
EP5-P1SS/AS	808,000
EP5-P1SM/AS	808,000
EP5-P1SL/AS	811,000
EP5-P2SS/AS	808,000
EP5-P2SM/AS	808,000
EP5-P2SL/AS	811,000
EP5-P3SS/AS	836,000
EP5-P3SM/AS	836,000
EP5-P3SL/AS	844,000
EP5-P4SS/AS	847,000
EP5-P4SM/AS	847,000
EP5-P4SL/AS	854,000
EP5-P5SS/AS	861,000
EP5-P5SM/AS	861,000
EP5-P5SL/AS	886,000
EP5-P6SS/AS	1,029,000
EP5-P6SM/AS	1,065,000
EP5-P6SL/AS	1,069,000
EP5-P7SS/AS	1,040,000
EP5-P7SM/AS	1,076,000
EP5-P7SL/AS	1,079,000
EP5-P8SS/AS	1,111,000
EP5-P8SM/AS	1,111,000
EP5-P8SL/AS	1,115,000

アナログインターバル制御(AI型)	
型式	価格
EP5-P1SS/AI	792,000
EP5-P1SM/AI	792,000
EP5-P1SL/AI	795,000
EP5-P2SS/AI	792,000
EP5-P2SM/AI	792,000
EP5-P2SL/AI	795,000
EP5-P3SS/AI	820,000
EP5-P3SM/AI	820,000
EP5-P3SL/AI	828,000
EP5-P4SS/AI	831,000
EP5-P4SM/AI	831,000
EP5-P4SL/AI	838,000
EP5-P5SS/AI	845,000
EP5-P5SM/AI	845,000
EP5-P5SL/AI	870,000
EP5-P6SS/AI	1,013,000
EP5-P6SM/AI	1,049,000
EP5-P6SL/AI	1,053,000
EP5-P7SS/AI	1,024,000
EP5-P7SM/AI	1,060,000
EP5-P7SL/AI	1,063,000
EP5-P8SS/AI	1,095,000
EP5-P8SM/AI	1,095,000
EP5-P8SL/AI	1,099,000

専用タンク	
型式	価格
EP5-Y50	200,000
EP5-Y100	213,000
EP5-Y200	369,000
EP5-Y300	429,000
EP5-Y500	575,000
EP5-Y800	925,000
EP5-Y1000	1,119,000

オプション

低位検出器 材質:PVC	1接点	35,000
	2接点	40,000
	3接点	45,000