

ダクタイル鑄鉄管継手構造

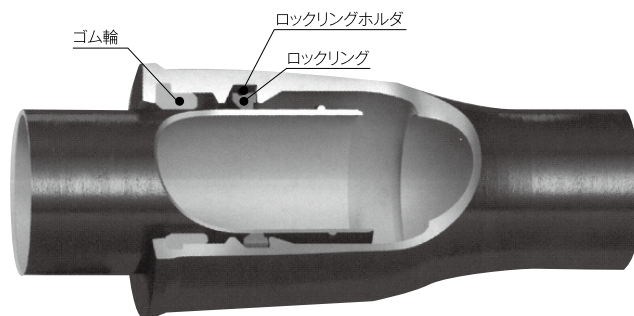
耐震継手

NECS (NS形E種)
呼び径 75~150

特徴

生産工程を革新し、CO₂発生量を大幅に低減した地球環境に優しい製品。新たな技術開発により、低コスト、軽量化を実現。使用設計水圧1.3Mpa以下。

※「NECS」は株式会社クボタの登録商標です。

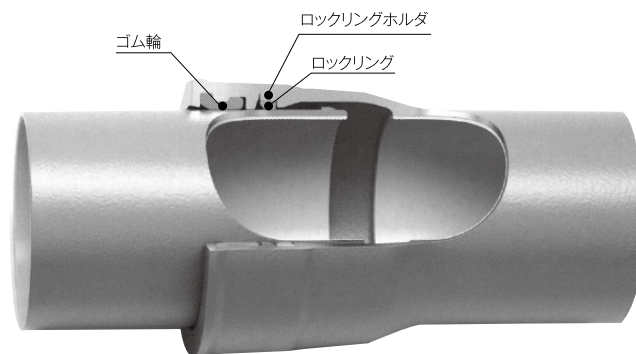


GENEX (GX形)
呼び径 75~450

特徴

一般継手のK形と同等のコストで耐震管路の布設が可能。新しい継手構造により、施工性が大幅に向上。更に、外面塗装の耐食性向上により100年以上の長寿命が期待できます。

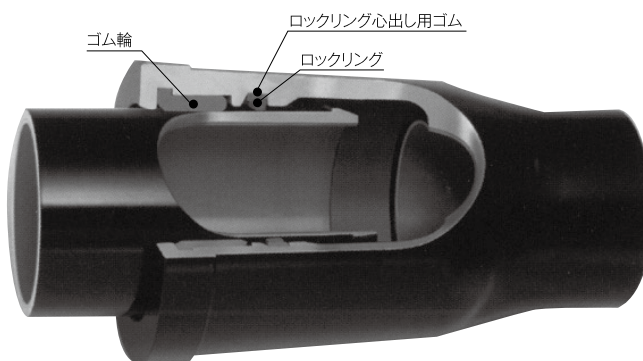
※「GENEX」は株式会社クボタの登録商標です。



NS形
呼び径 300~450

特徴

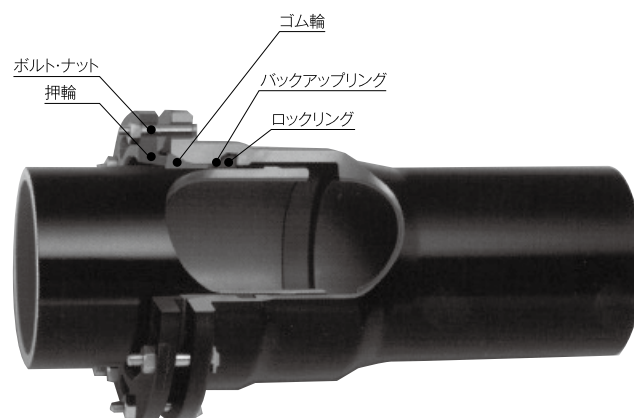
ボルトやナットが不要で、押し込むだけで接合可能。



NS形
呼び径 500~1000

特徴

ロックリングなどが改良されたメカニカル継手。高い耐震性と施工性を両立しています。

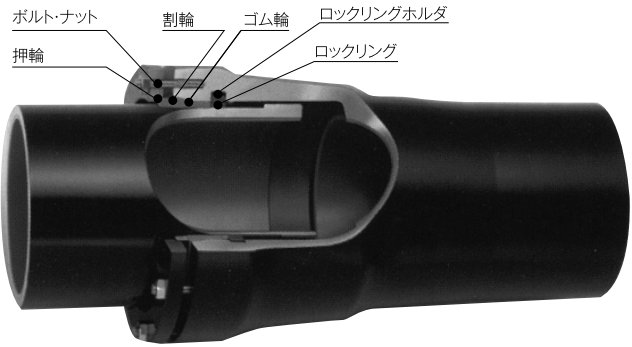


耐震継手

S形
呼び径 1100~2600

特徴

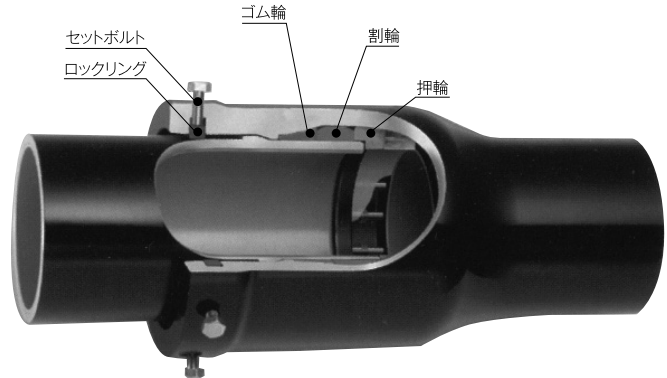
世界で最初に開発された耐震管で大口径にも対応可能。



US形
呼び径 800~2600

特徴

管の内面から接合を行う耐震継手です。

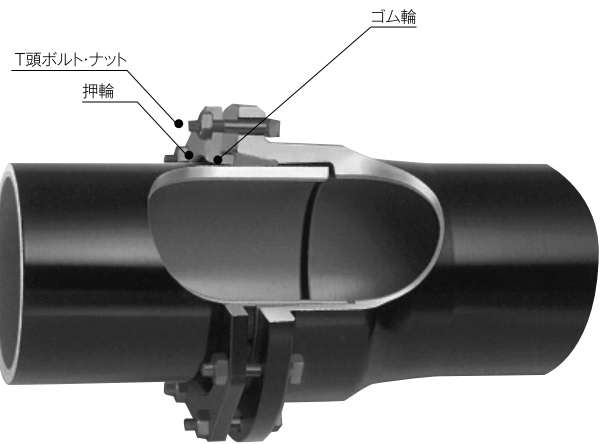


一般継手

K形
呼び径 75~2600

特徴

一般的に使用されているメカニカルタイプの継手で、施工性・可とう性・伸縮性に優れています。また、角ゴムと丸ゴムを一体化したゴム輪を使用しているため、丸ゴムのセルフシール効果で優れた水密性を発揮します。高圧配管や大きな外圧のかかる場所、大きな口径の管に適しており、多少の地盤変動や外荷重による振動・伸縮なども吸収します。



T形
呼び径 75~2000

特徴

受口内面にゴム輪をセットし、挿し口を挿入するだけで接合できる、プッシュオンタイプの継手です。継手部は可とう性・水密性に優れており、多少の地盤変動や外荷重による振動・伸縮なども吸収します。

